



2 Transmission

20 EMBRAYAGE

21 BOÎTE DE VITESSES MÉCANIQUE

29 TRANSMISSION

CB1A

AOÛT 2000

Edition Française

"Les Méthodes de Réparation prescrites par le constructeur, dans ce présent document, sont établies en fonction des spécifications techniques en vigueur à la date d'établissement du document.

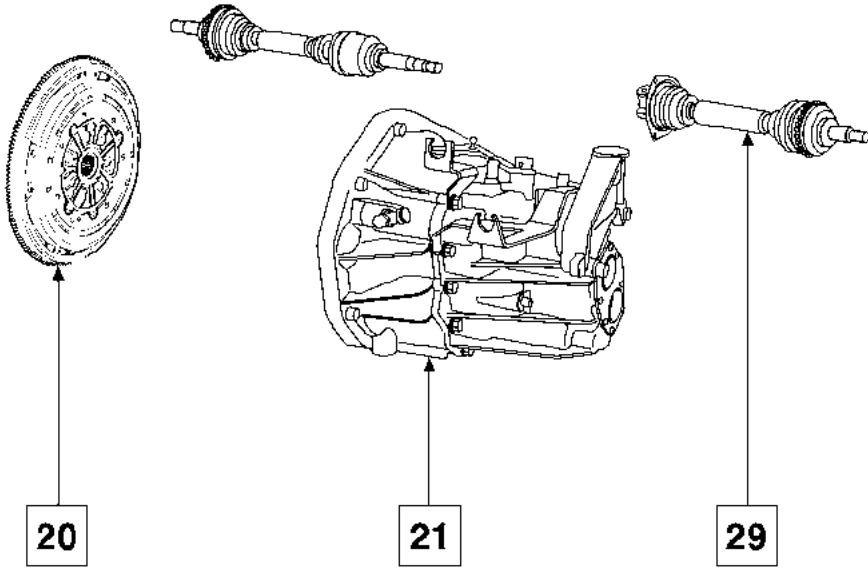
Elles sont susceptibles de modifications en cas de changements apportés par le constructeur à la fabrication des différents organes et accessoires des véhicules de sa marque".

Tous les droits d'auteur sont réservés à Renault.

La reproduction ou la traduction même partielle du présent document ainsi que l'utilisation du système de numérotage de référence des pièces de rechange sont interdites sans l'autorisation écrite et préalable de Renault.

© RENAULT 2000

APERÇU GÉNÉRAL



A-17257

Transmission

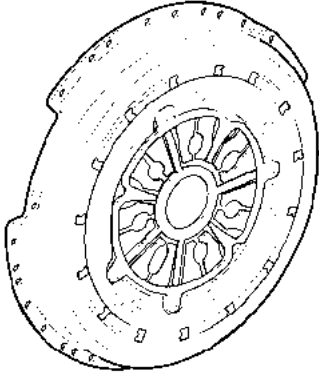
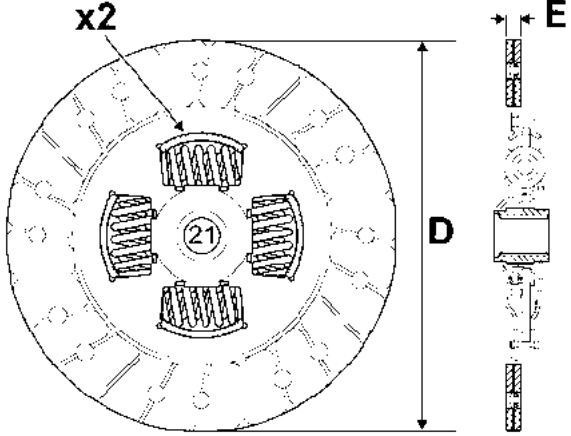
Index des titres

	Page
20 EMBRAYAGE	
Mécanisme - Disque	20-1
Volant-moteur	20-4
Roulement d'arbre d'embrayage	20-5
21 BOITE DE VITESSES MECANIQUE	
Identification	21-1
Rapport	21-2
Capacité - Lubrifiants	21-2
Remarques spécifiques	21-3
Ingrédients	21-4
Pièces à remplacer systématiquement	21-4
Dépose - Repose	21-5
29 TRANSMISSION	
Identification	29-1
Ingrédients	29-1
Dépose - Repose	29-2

EMBRAYAGE

Mécanisme - Disque


20

Type de véhicule	Type de moteur	Mécanisme	Disque
CB1A	L7XJ	 <p style="text-align: right; margin-right: 50px;">A-17401</p> <p style="text-align: center; margin-top: 20px;">200</p>	<p>21 cannelures D = 235 mm E = 8,4 mm</p> <div style="text-align: center;">  <p style="text-align: right; margin-right: 20px;">A-17402</p> </div>

Embrayage monodisque à sec.
Commande hydraulique de la butée d'embrayage.
Mécanisme d'embrayage autorégleur.

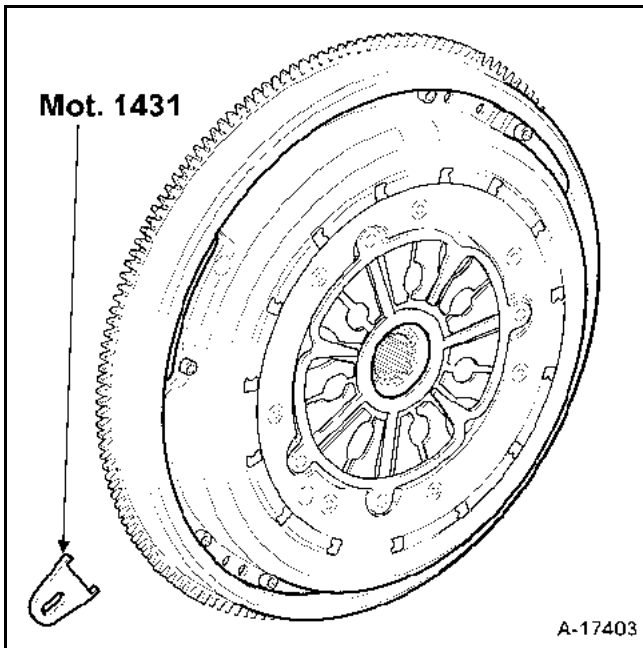
REPLACEMENT (après démontage de la boîte de vitesses).

OUTILS SPECIAUX REQUIS	
Mot. 1431	Secteur de verrouillage
Emb. 1604	Compresseur d'embrayage

COUPLE DE SERRAGE (en daN.m)	
Vis fixation mécanisme	1,4

DEPOSE

Fixer le secteur de verrouillage **Mot. 1431**.

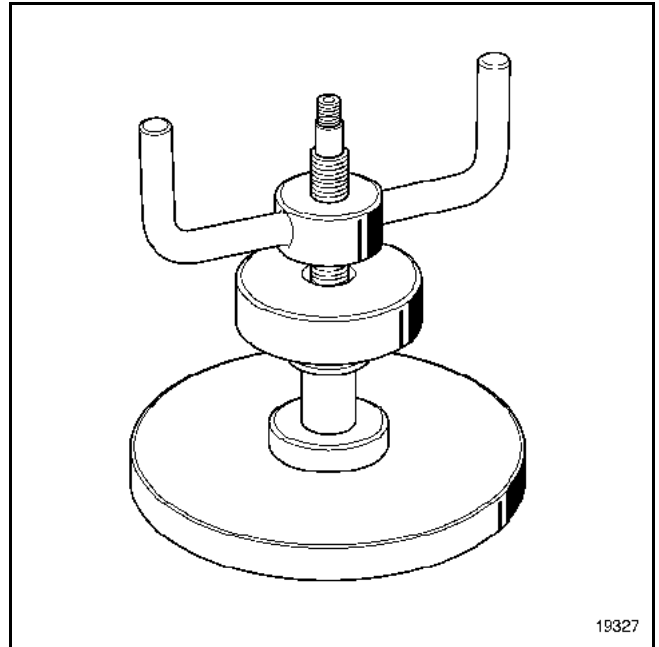


Enlever les vis de fixation du mécanisme.

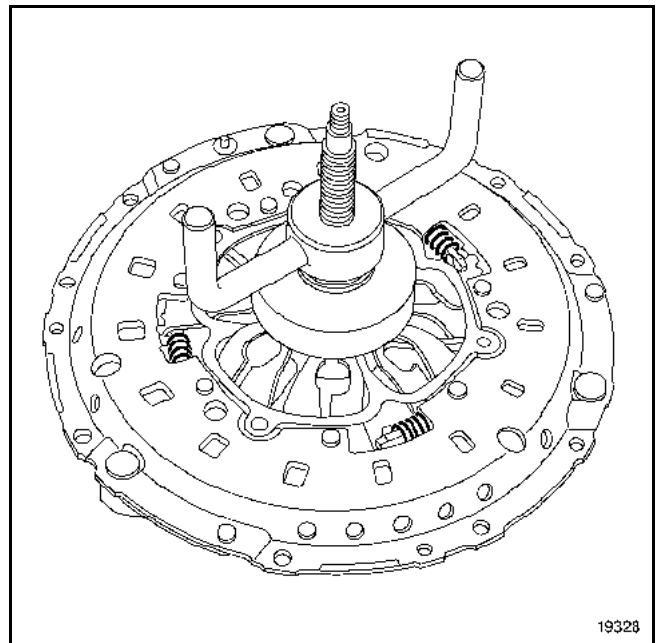
Contrôler et remplacer les pièces défectueuses.

REPOSE

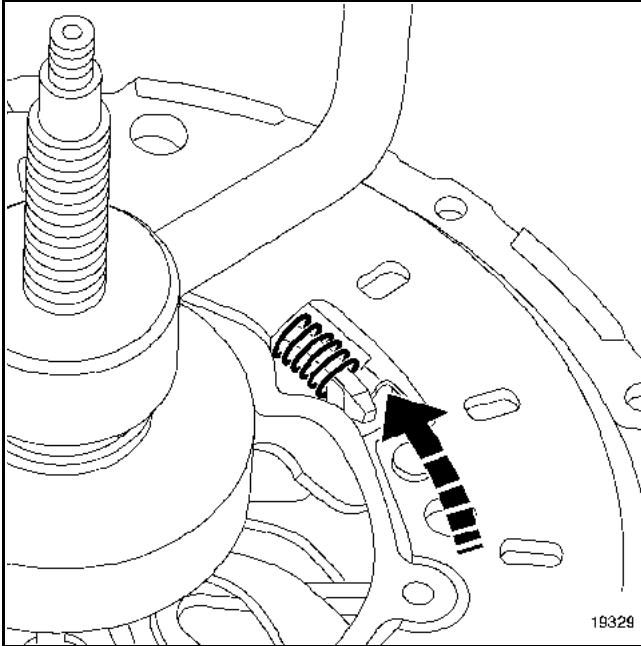
Pour la repose du mécanisme, utiliser l'outil **Emb. 1604**.



Comprimer le diaphragme à l'aide de l'outil **Emb. 1604**.



Comprimer les trois ressorts en suivant les indications ci-dessous.



Précautions impératives à suivre lors de la réfection de l'embrayage :

Pour améliorer le coulissement des disques d'embrayage, les moyeux de ceux-ci sont nickelés.

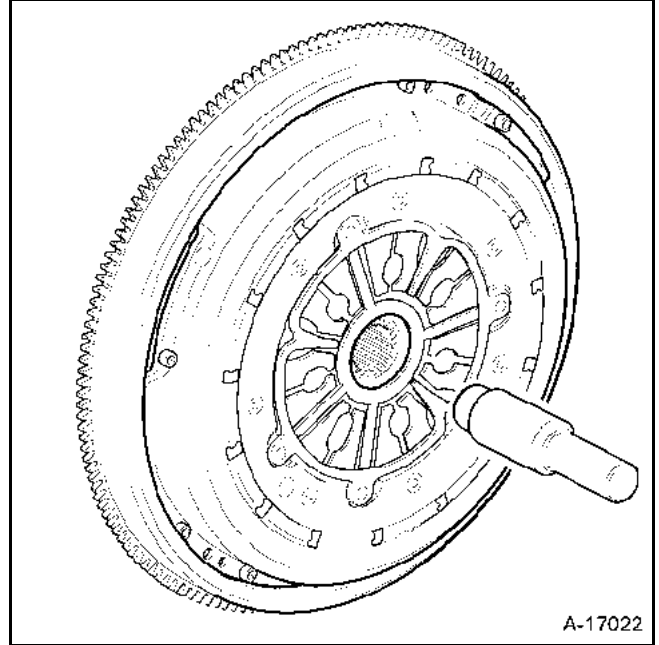
Nettoyer les cannelures de l'arbre d'embrayage et remonter l'ensemble sans lubrifiant.

Dégraissier la face de friction du volant.

Mettre le disque en place (déport (A) du moyeu côté volant moteur).

CENTRAGE

Utiliser le centreur plastique se trouvant dans les collections d'embrayage.



Visser progressivement en étoile, puis bloquer les vis de fixation du mécanisme au couple.

Déposer le secteur d'arrêt **Mot. 1431**.

REPLACEMENT

OUTILS SPECIAUX REQUIS

Mot. 1431 Secteur de verrouillage

COUPLE DE SERRAGE (en daN.m)



Vis volant-moteur

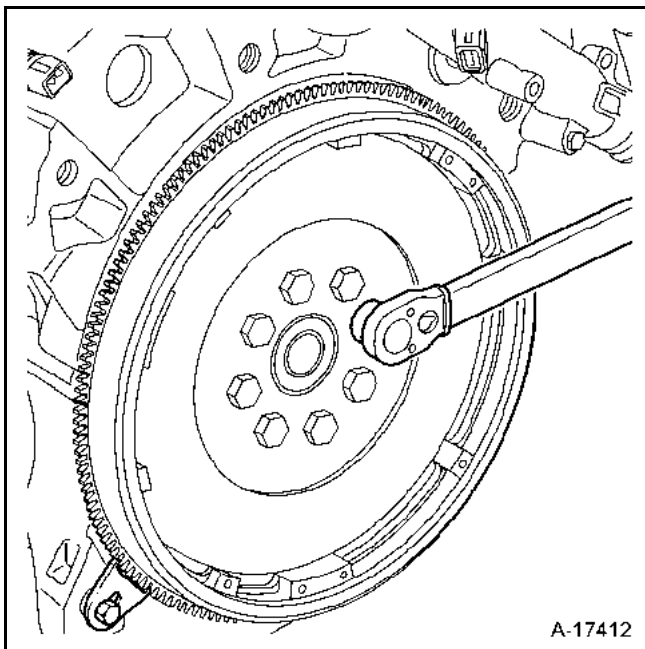
2 + 60 degres

DEPOSE

Après avoir démonté le disque de friction, enlever les vis de montage du volant-moteur. Les boulons ne doivent pas être réutilisés.

REMARQUE :

- La face de friction ne peut être rectifiée.
- Replacer le volant-moteur en cas de détérioration.



REPOSE

Sur le vilebrequin, nettoyer les filetages des trous pour les vis de fixation du volant-moteur.

Dégraisser la face de pression du volant-moteur sur le vilebrequin.

Replacer le volant-moteur et serrer les vis neuves à l'aide du **Mot. 1431**.

REMARQUE :

- Les boulons de montage du volant-moteur doivent être serrés uniformément.
- Les boulons de montage du volant-moteur sont recouverts d'un composé de verrouillage.

Enlever le **Mot. 1431**.

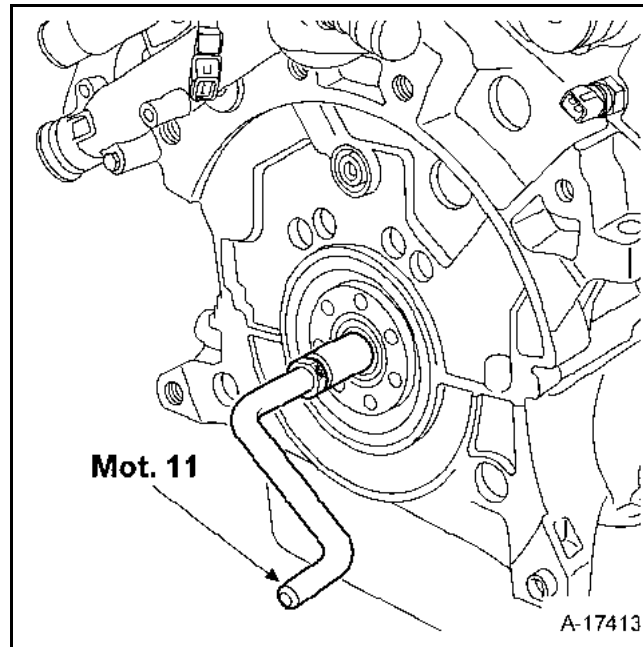
REPLACEMENT

Cette opération est effectuée après enlèvement de la boîte de vitesses du moteur et démontage de l'embrayage et du volant-moteur.

OUTILS SPECIAUX REQUIS	
Mot. 11	Extracteur de roulement

DEPOSE

Extraire le roulement à l'aide du **Mot. 11**.



REPOSE

Le nouveau roulement fourni est déjà lubrifié. N'en nettoyer que l'extérieur.

Enduire la surface extérieure du roulement de **Loctite FRENBLOC**.

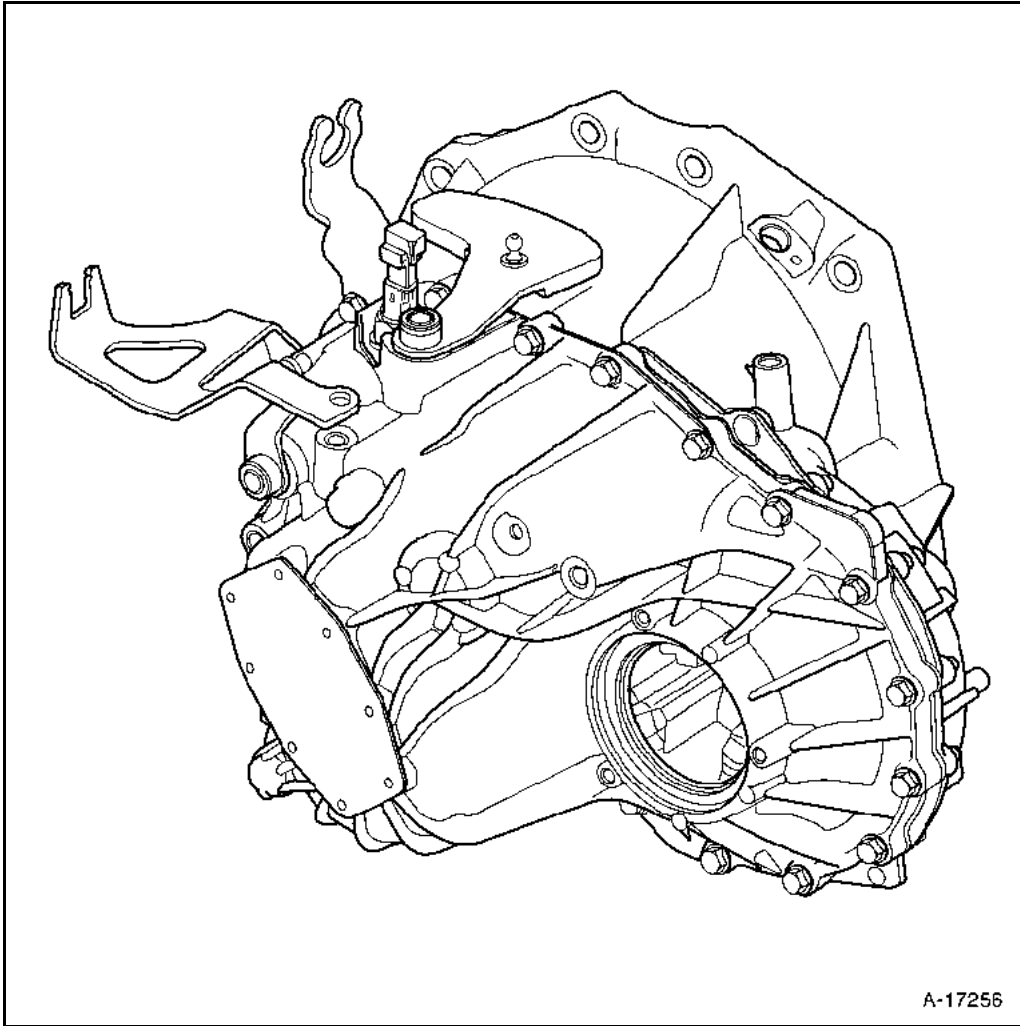
Fixer le nouveau roulement à l'aide d'un tube contre la bague extérieure du roulement.

BOITE DE VITESSES MECANIQUE

Identification

21

Le véhicule est équipé d'une boîte de vitesses mécanique de type **PK6**.



Indice	Véhicule	Couple	Indicateur de vitesse	1 ^{ère}	2 ^{ème}	3 ^{ème}	4 ^{ème}	5 ^{ème}	6 ^{ème}	Marche arrière
012	CBA1	$\frac{17}{64}$	Non applicable	$\frac{11}{43}$	$\frac{19}{40}$	$\frac{29}{43}$	$\frac{39}{43}$	$\frac{39}{35}$	$\frac{41}{31}$	$\frac{24}{47}$

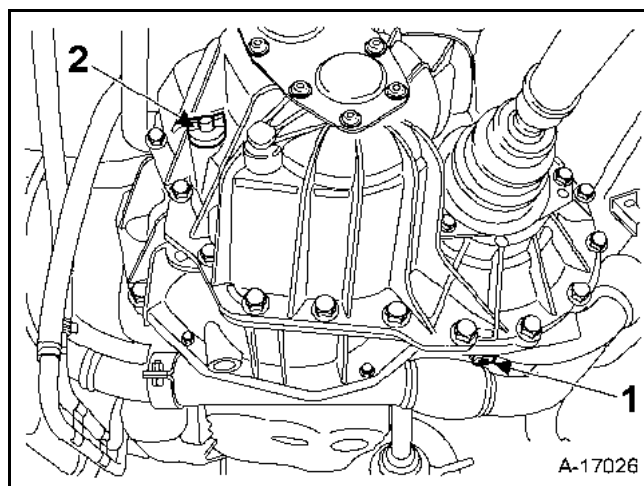
Capacité - Lubrifiants

CAPACITE (en litres)

Boîte à 6 vitesses	
PK6	2,2

Type et viscosité
ETL 8275, 75W 80W

VERIFICATION DU NIVEAU

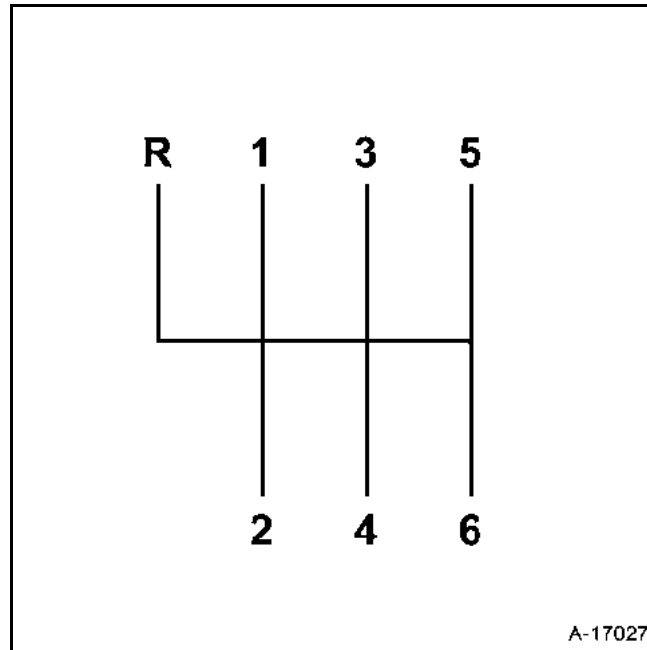


1. Bouchon de vidange
2. Goulot de remplissage

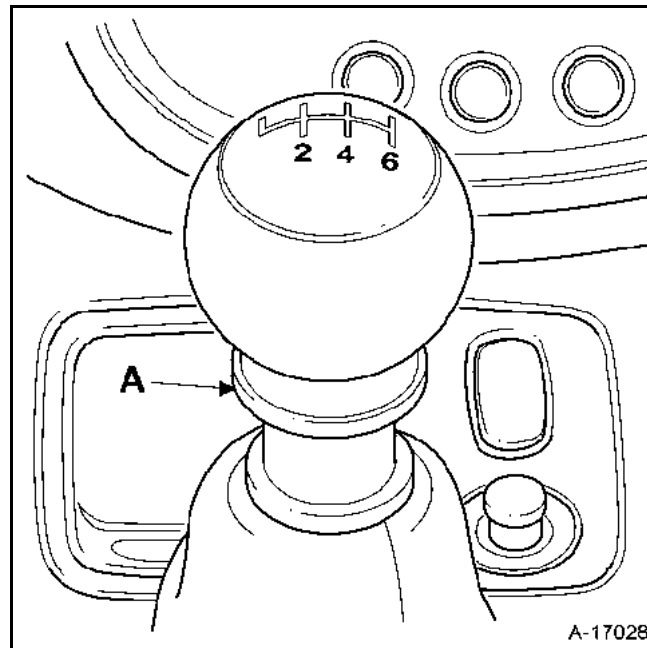
Remplir de 2,2 litres ou jusqu'à ce que le niveau du lubrifiant arrive à 42 mm en dessous du bas de l'ouverture du goulot de remplissage boîte de vitesses mécanique.

ATTENTION : le reniflard NE DOIT PAS être enlevé pour remplir d'huile la boîte de vitesses.

AGENCEMENT DES VITESSES



Pour engager la marche arrière, soulever l'anneau (A) et déplacer le levier.



BOITE DE VITESSES MECANIQUE

Ingrédients

21

TYPE	CONDITIONNEMENT	REFERENCE	ORGANE
MOLYKOTE BR2	boîte de 1 kg	77 01 421 145	Cannelures de la roue de droite
RHODORSEAL 5661	tube de 100 g	77 01 404 452	Fiches, commutateurs filetés et carter

Pièces à remplacer systématiquement

Lorsqu'ils sont démontés :

- joints à lèvres,
- joints toriques,
- arbre et pignon de l'indicateur de vitesse.

COUPLE DE SERRAGE (en daN.m)

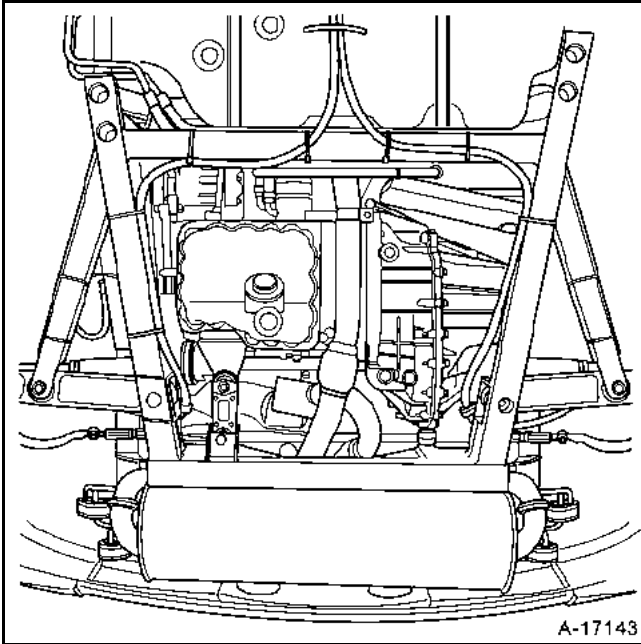


Vis de montage de la boîte de vitesses

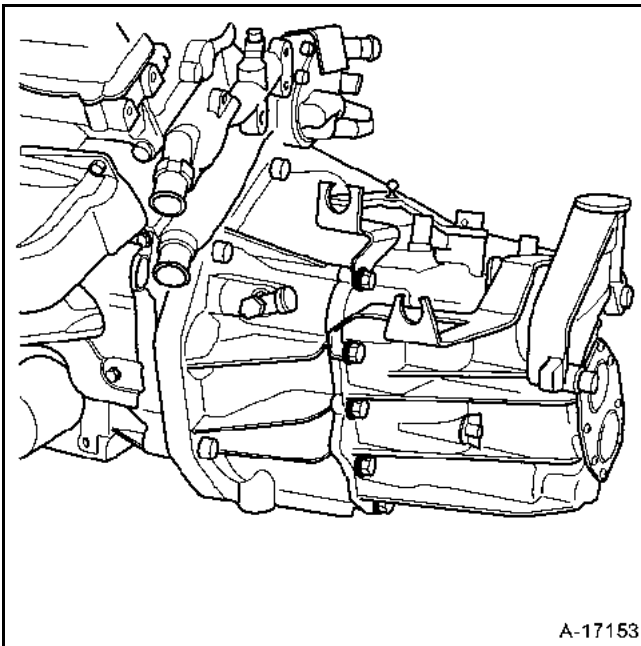
6,2

DEPOSE

Enlever l'ensemble moteur et boîte de vitesses.



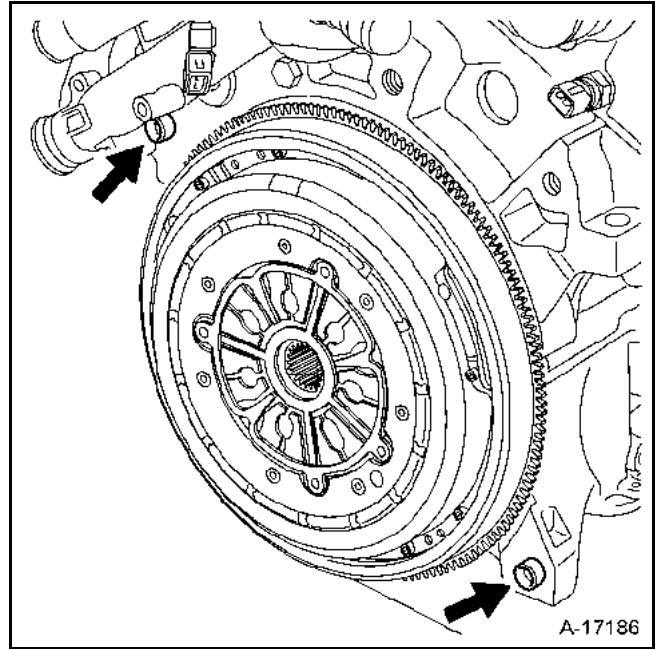
Désaccoupler la boîte de vitesses du moteur.



REPOSE

S'assurer que les bagues de centrage moteur - boîte de vitesses sont présentes et correctement positionnées.

Replacer la boîte de vitesses sur le moteur. Serrer les vis au couple.



Reposer :

- l'ensemble moteur et boîte de vitesses,
- le faux-châssis.

TRANSMISSION ARRIERE

Identification

29

Joint	Arbre de droite	Arbre de gauche	Côté roue	Coté boîte de vitesses
BJ109	X	X	X	
RC490		X		X
TJ100	X			X

Ingrédients

Type	Quantité	Organe concerné
Loctite SCELBLOC	Enduit	Cannelures de la fusée de roue
NTG 2218	161 cc ± 10 cc	joint BJ109
NTG 30B	195 cc ± 10 cc	joint TJ100

TRANSMISSION ARRIERE

Dépose - Repose

29

OUTILS SPECIAUX REQUIS

Rou. 604-01 Outil de verrouillage du moyeu

T. Av. 476 Extracteur de rotule sphérique

COUPLES DE SERRAGE (en daN.m)



Vis de fixation ABS	1,4
Vis d'étrier de frein	10
Ecrou d'arbre	28
Vis de montage pour soufflet sur la boîte de vitesses	1,5
Vis de montage pour amortisseur	18
Ecrou pour bras de suspension	17
Ecrou de la tige de roulement	3,7
Vis de roue	9
Ecrou de support de roulement	0,7

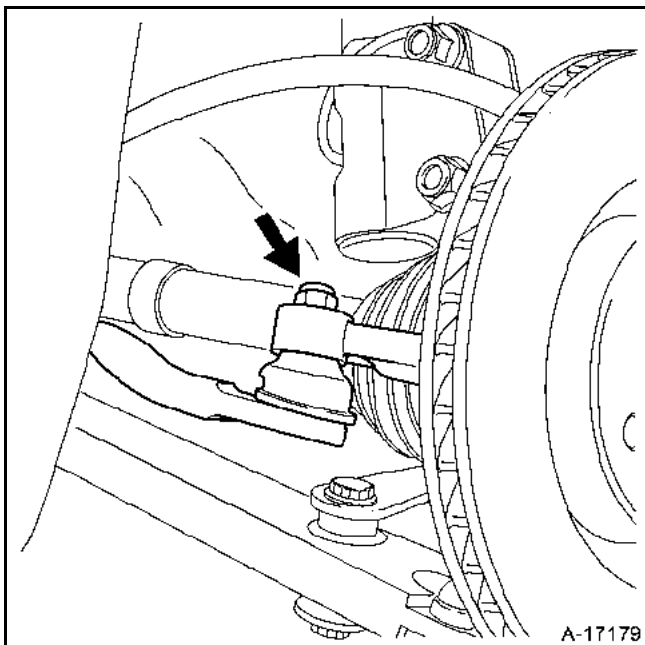
DEPOSE

Placer le véhicule sur un pont élévateur à deux colonnes.

Vidanger la boîte de vitesses.

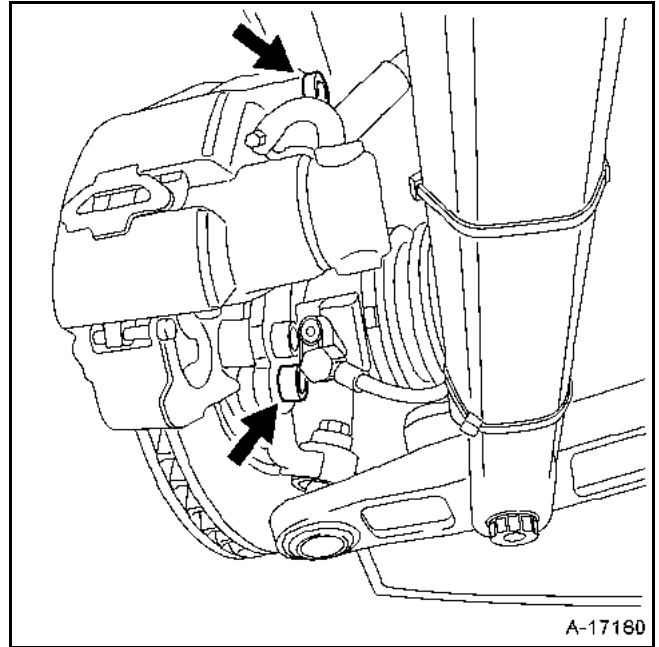
Déposer :

- la roue,
- la barre d'accouplement de l'articulation avec l'outil **T. Av. 476**.

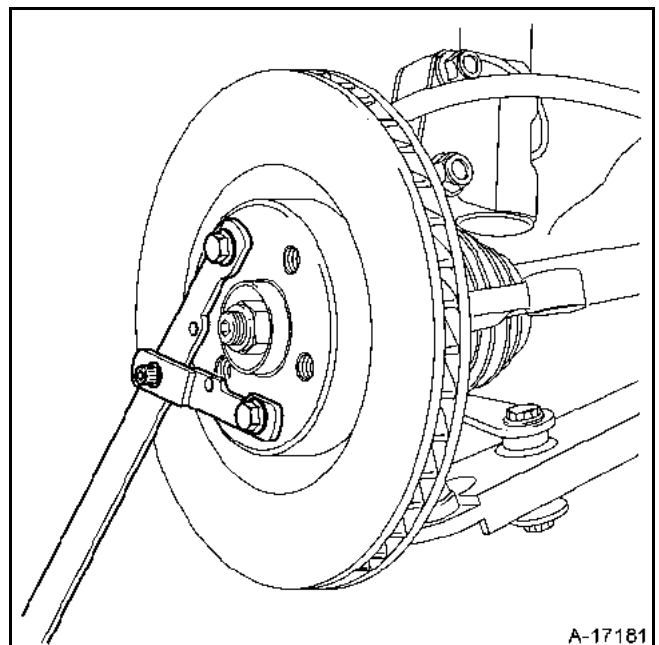


Déposer :

- le capteur ABS,
- l'ensemble de l'étrier de frein.

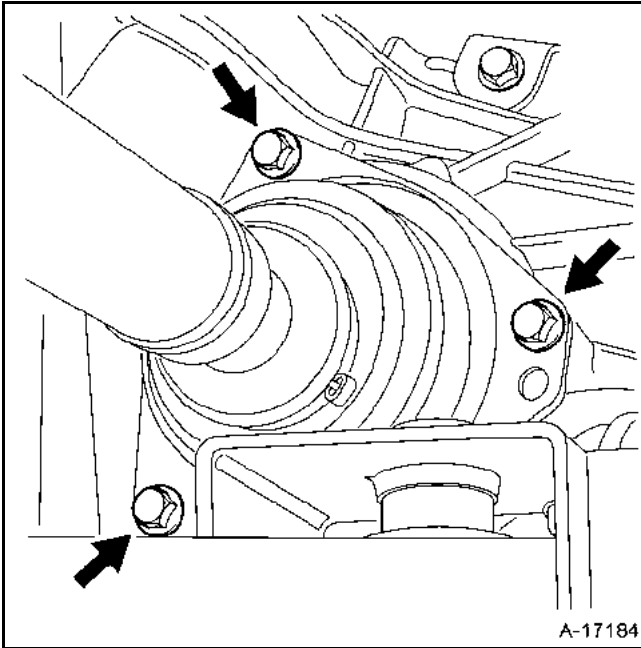


Enlever l'écrou de l'arbre à l'aide de l'outil **Rou. 604-01**.



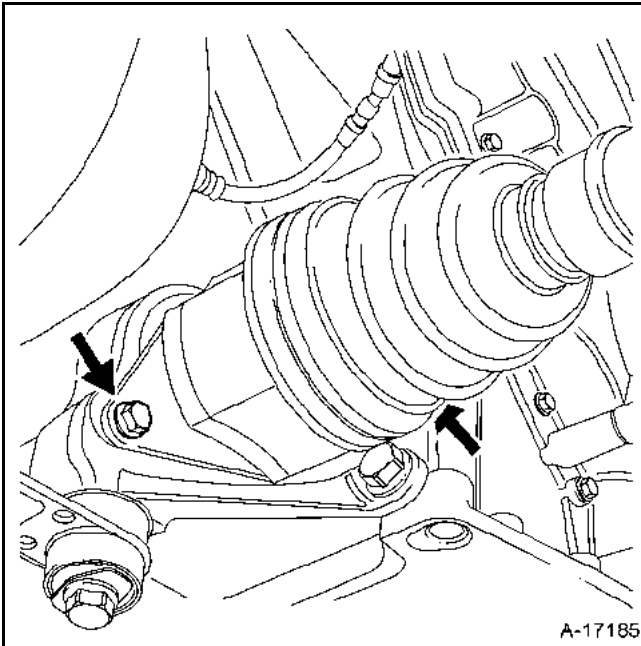
Côté gauche

Enlever les trois vis de la boîte de vitesses.



Côté droit

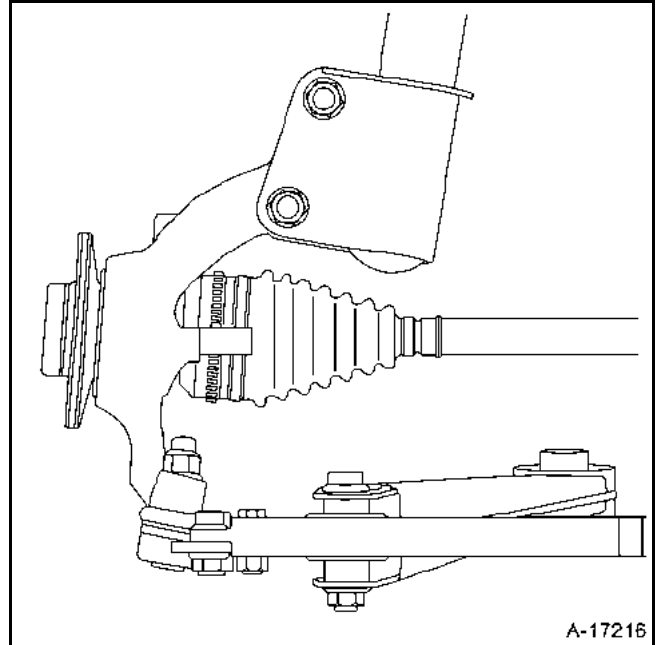
Enlever les deux vis du support de roulement.



Des deux côtés

Enlever :

- les vis de fixation de l'amortisseur,
- la transmission.



REPOSE

Côté droit

Enduire les cannelures du joint au bout de la boîte de vitesses de **MOLYKOTE BR2B**.

Des deux côtés

Placer la transmission dans le moyeu; elle doit rentrer facilement.

Pour le remontage, procéder simplement dans le sens inverse du démontage. Observer les couples de serrage corrects.

Remplir la boîte de vitesses d'huile.

Appuyer plusieurs fois sur la pédale de freins pour mettre le piston en contact avec les plaquettes.