



8 Equipement électrique

80 BATTERIE - PROJECTEURS AVANT

81 ECLAIRAGE ARRIERE ET INTERIEUR

82 ANTIDEMARRAGE

83 INSTRUMENTS DE TABLEAU DE BORD

84 COMMANDES - SIGNALISATION

85 ESSUYAGE

87 APPAREILLAGE D'ASSISTANCE ELECTRIQUE

88 CABLAGE

CB1A

AOUT 2001

Edition Française

"Les Methodes de Réparation prescrites par le constructeur, dans ce présent document, sont établies en fonction des spécifications techniques en vigueur à la date d'établissement du document.

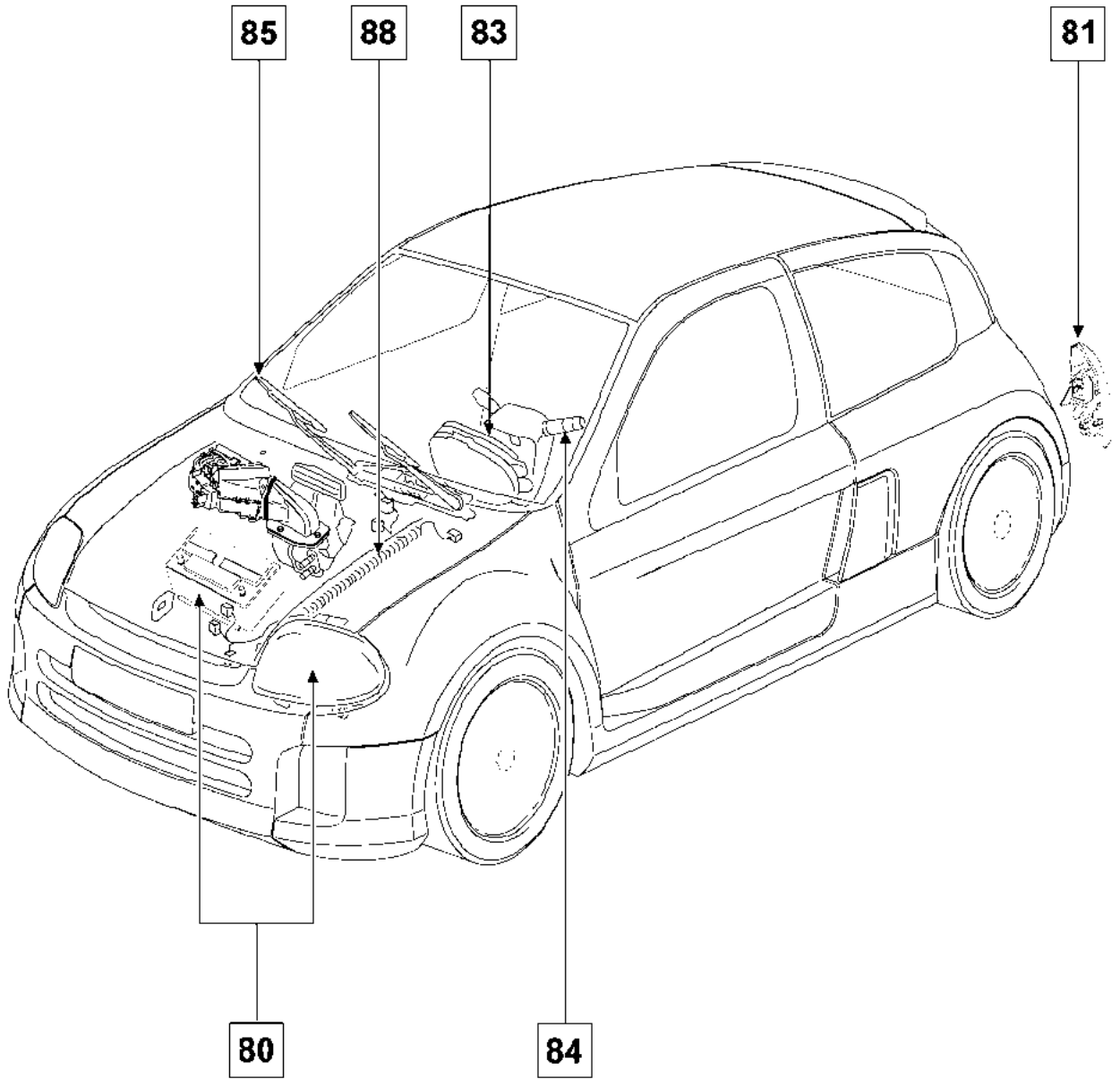
Elle sont susceptibles de modifications en cas de changements apportés par le constructeur à la fabrication des différents organes et accessoires de véhicules de sa marque."

Tous les droits d'auteur sont réservés à Renault.

La reproduction ou la traduction même partielle du présent document ainsi que l'utilisation du système de numérotage de référence de pièces de rechange sont interdites sans l'autorisation écrite et préalable de Renault

© RENAULT 2001

APERÇU GENERAL



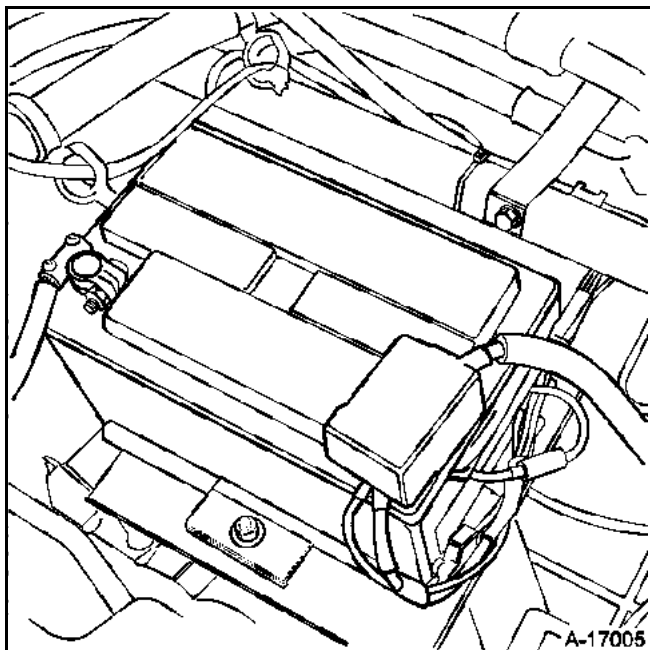
Équipement électrique

Sommaire

	Pages		Pages
80 BATTERIE - PROJECTEURS AVANT		84 COMMANDE - SIGNALISATION	
Batterie		Manette d'essuie-glace	84-1
Particularités	80-1	Manette des feux	84-2
Projecteurs avant		Support de manette/Contact tournant sous volant	84-3
Blocs optiques et indicateur de direction	80-3	Contacteur de démarrage	84-6
Réglage en site	80-5		
Feux antibrouillard	80-6		
81 ECLAIRAGE ARRIERE ET INTERIEUR		85 ESSUYAGE	
Feux arrière	81-1	Essuie-glaces avant	85-1
Plafonnier	81-2	Essuie-glaces arrière	85-2
Fusibles	81-3	Pompe électrique lave-vitre	85-4
82 ANTIDEMARRAGE		87 APPAREILLAGE D'ASSISTANCE ELECTRIQUE	
Système antidémarrage CLE	82-1	Boîtier multitemporisation (BMT)	87-1
Generalités	82-1		
Description	82-2		
Particularités	82-4		
Description du système	82-6		
Fontionnement	82-7		
Remplacement et configuration	82-8		
Procédure d'affectation des clés	82-10		
Codage du calculateur d'injection	82-11		
Schéma	82-12		
Détection des pannes	82-13		
83 INSTRUMENT DE TABLEAU DE BORD		88 CABLAGE	
Planche de bord	83-1	Lunette arrière dégivrante	88-1
Tableau de bord	83-10	Commande à distance de verrouillage des portes	88-3
Tableau de bord sans ADAC	83-11	Télécommande de condamnation des portes	88-4
Tableau de bord bas de gamme	83-12	Airbags et prétensionneurs de ceintures de sécurité	88-7
Instruments de bord avec ADAC	83-13		
Tableau de bord	83-16		
Interface de vitesse	83-17		
Détecteur de niveau de carburant	83-18		
Capteur de niveau d'huile	83-21		
Capteur de température de liquide de refroidissement moteur	83-22		

Pour déposer la batterie :

- ôter la malle,
- débrancher les bornes,
- enlever le boulon et la patte du collier,
- déposer la batterie.



A - CONTROLE

Vérifier que :

- le coffret et le couvercle de la batterie ne sont ni fêlés ni fendus
- la partie supérieure de la batterie est propre,
- les bornes sont en bon état.

Il est essentiel :

- de veiller à ce qu'il n'y ait aucune sulfatation sur les bornes,
- de nettoyer et de lubrifier les bornes si nécessaire,
- de vérifier que les écrous sont correctement serrés sur les bornes. Un contact mal établi peut engendrer des problèmes de démarrage ou de charge et provoquer des étincelles, ce qui pourrait faire exploser la batterie,
- de vérifier le niveau d'électrolyte.

Batteries équipées de bouchons mobiles :

- retirer le couvercle manuellement ou à l'aide d'un outil (spatule rigide),
- vérifier que le niveau d'électrolyte de toutes les cellules est bien situé au-dessus du niveau des séparateurs,
- si nécessaire, utiliser de l'eau déminéralisée pour ajuster le niveau.

REMARQUE : certains types de batteries ont un corps translucide qui permet de voir le niveau d'électrolyte.

Ne jamais ajouter d'électrolyte ou un quelconque autre produit dans la batterie.

B - PRECAUTIONS

Il est utile de rappeler qu'une batterie :

- contient de l'acide sulfurique, qui est un produit dangereux,
- donne naissance, lors de la charge, à de l'oxygène et de l'hydrogène. Le mélange de ces deux gaz forme un gaz détonant, d'où risque d'explosion.

1) DANGER = ACIDE

La solution d'acide sulfurique est un produit très agressif, toxique et corrosif. Il attaque la peau, les vêtements, le béton et corrode la plupart des métaux.

Aussi, il est très important, lors de la manipulation d'une batterie, de prendre les précautions suivantes :

- se protéger les yeux avec des lunettes,
- porter des gants et des vêtements anti-acide.

En cas de projection d'acide, rincer abondamment à l'eau toutes les parties souillées. Si les yeux ont été atteints, consulter un médecin.

2) DANGER = RISQUE D'EXPLOSION

Lorsqu'une batterie est en charge (soit dans le véhicule, soit à l'extérieur), il se forme de l'oxygène et de l'hydrogène. La formation de gaz est maximale lorsque la batterie est complètement chargée et la quantité de gaz produite est proportionnelle à l'intensité du courant de charge.

L'oxygène et l'hydrogène s'associent dans les espaces libres, à la surface des plaques et forment un mélange détonant. Ce mélange est très explosif.

La plus petite étincelle, une cigarette, une allumette à peine éteinte suffisent à provoquer l'explosion. La détonation est si forte que la batterie peut voler en éclats et l'acide se disperser dans l'air environnant. Les personnes se trouvant à proximité sont mises en danger (éclats projetés, éclaboussures d'acide). Les éclaboussures d'acide sont dangereuses pour les yeux, le visage et les mains. Elles attaquent aussi les habits.

La mise en garde contre le danger d'explosion, que peut représenter une batterie traitée avec négligence, doit donc être prise très au sérieux. Éviter tout risque d'étincelle.

- S'assurer que les "consommateurs" sont coupés, avant de débrancher ou de rebrancher une batterie.
- Lors de la charge d'une batterie dans un local, arrêter le chargeur avant de connecter ou de déconnecter la batterie.
- Ne pas poser d'objet métallique sur la batterie pour ne pas faire un court-circuit entre les bornes.
- Ne jamais approcher d'une batterie une flamme nue, une lampe à souder, un chalumeau, une cigarette ou une allumette allumée.

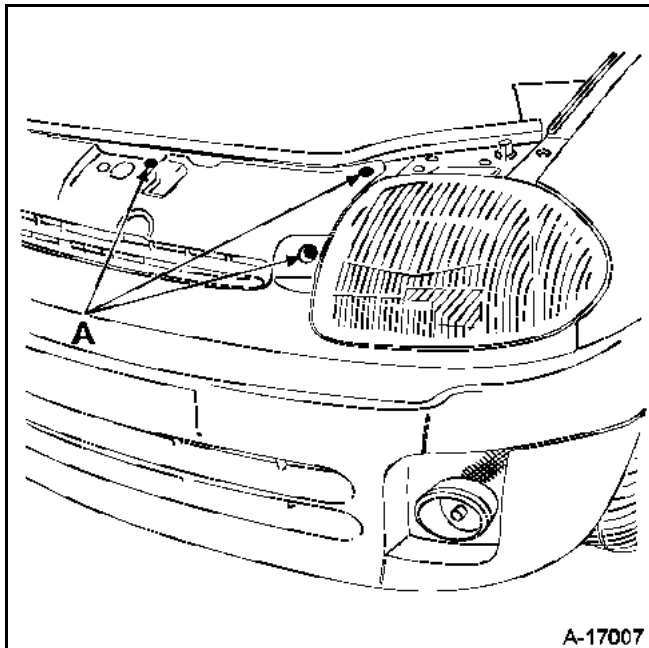
Le bloc optique et le clignotant ne font qu'une seule pièce.

DEPOSE-REPOSE

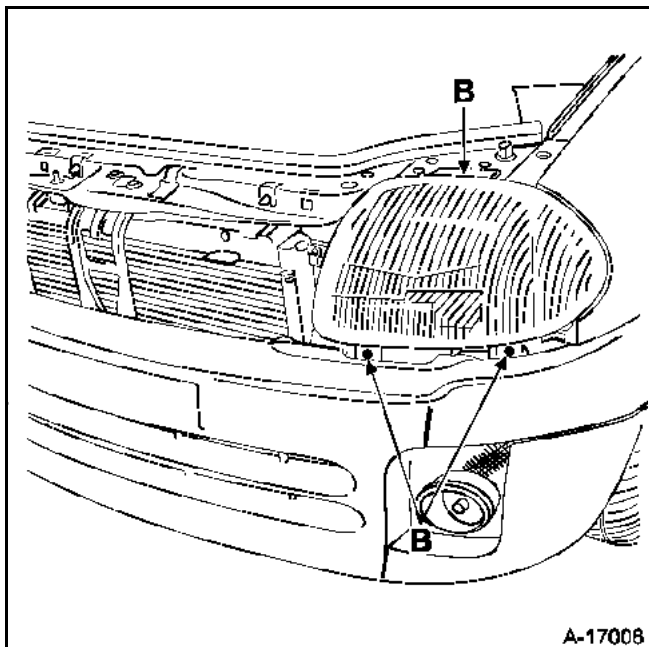
Après avoir débranché la batterie.

Déposer :

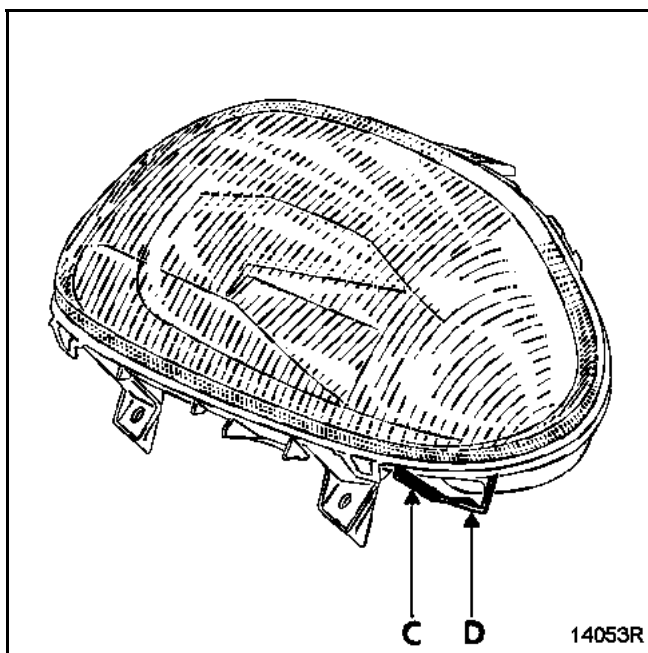
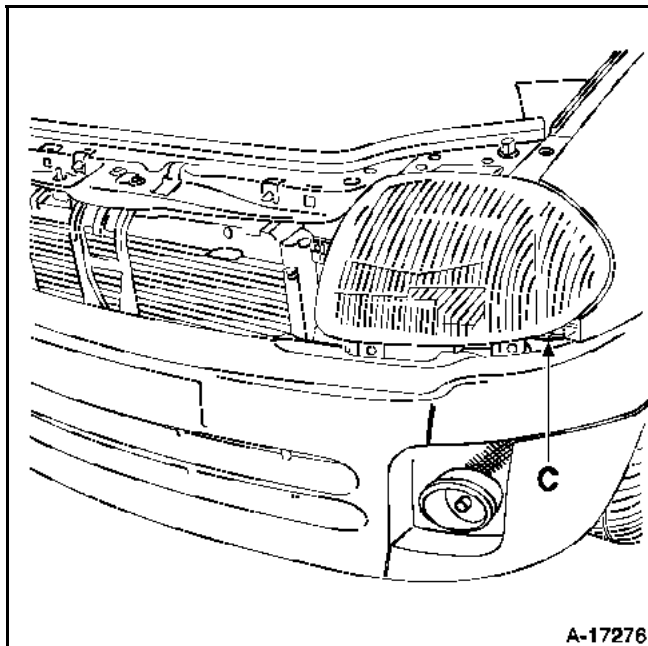
- la calandre par ses cinq vis (A),



- les trois vis de fixation du projecteur (B).



Pour faciliter la dépose et la repose du bloc optique, couper la patte (C) à l'aide d'une pince coupante et casser la partie (D).



La repose du bloc optique s'effectue en sens inverse de la dépose.

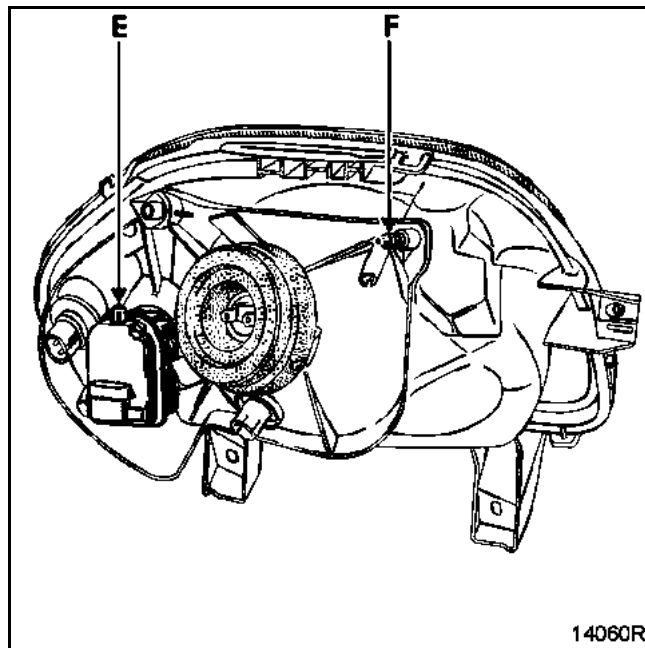
Blocs optiques et indicateur de direction

IMPORTANT : ces projecteurs sont équipés de glace plastique. Lors d'un remplacement de lampe de feu de croisement/feu de route, utiliser impérativement des lampes H4 homologuées (les lampes vendues par la SODICAM sont homologuées).

Pour le nettoyage des projecteurs, utiliser un chiffon doux ou du coton légèrement imbibé d'eau savonneuse. L'emploi de produits à base d'alcool est interdit.

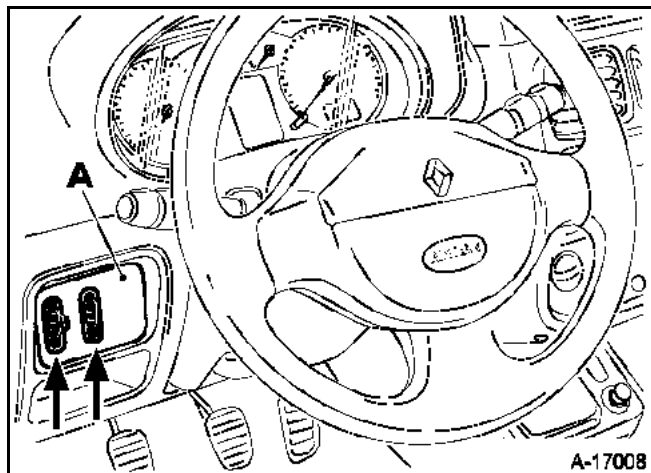
REGLAGE

S'assurer que le véhicule à vide et procéder au réglage en hauteur par la vis (E) et en direction par la vis (F).

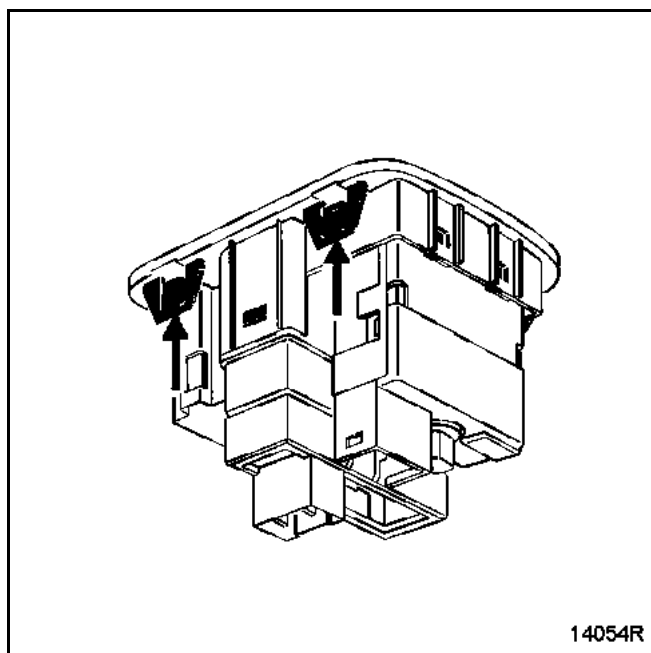


DEPOSE - REPOSE DE LA COMMANDE

Déclipser le support de commande (A) en faisant levier à l'aide d'un petit tournevis plat aux endroits indiqués ci-dessous en faisant attention de ne pas marquer le plastique.



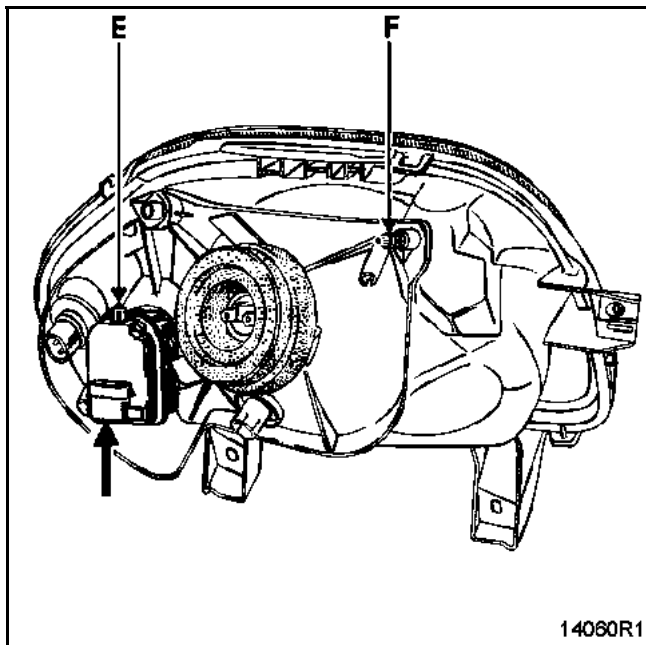
Déclipser la commande de réglage en site de son support.



NOTA : pour le branchement, se reporter à la Note Technique "**Schémas électriques**".

DEPOSE - REPOSE DU RECEPTEUR

Débrancher le connecteur du récepteur de réglage en site.



Tourner le récepteur d'un huitième de tour vers l'extérieur du véhicule et le dégager de l'optique, puis désaccoupler la rotule de la parabole.

PARTICULARITE DE LA REPOSE

Maintenir la parabole vers l'arrière de l'optique en tirant sur le culot de la lampe et encliqueter la rotule dans le logement prévu à cet effet.

Repositionner ensuite le récepteur sur l'optique en le faisant tourner d'un huitième de tour.

Rebrancher le connecteur.

Mettre la commande de réglage en site sur "0" et procéder au réglage de l'optique :

- vis (E) pour réglage en hauteur,
- vis (F) pour réglage en direction.

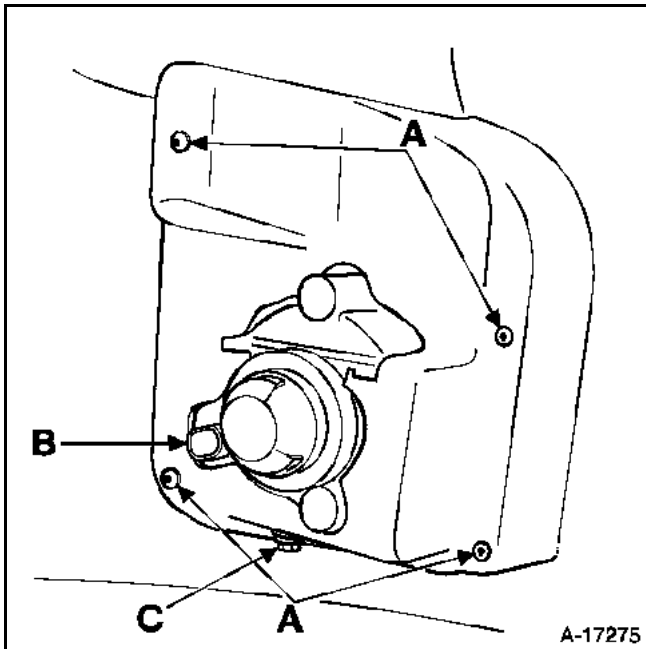
DEPOSE

Retirer la gaine intérieure latérale.

Retirer les quatre vis (A) tout en maintenant le support sur le panneau latéral.

Débrancher le connecteur du harnais (B) du feu antibrouillard.

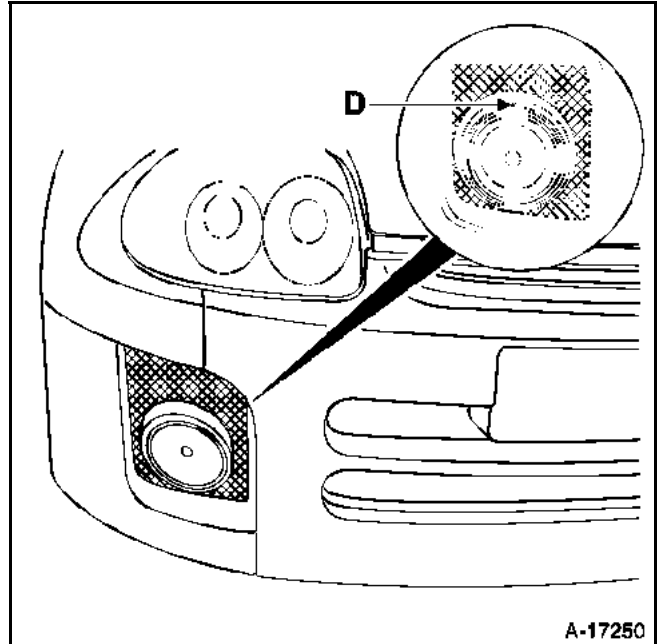
Retirer le feu antibrouillard en dégageant l'écrou de fixation (C) et la rondelle de la lampe.



REPOSE

La repose est l'inverse de la dépose.

Régler le feu antibrouillard à l'aide des vis de réglage situées dans l'ouverture (D).



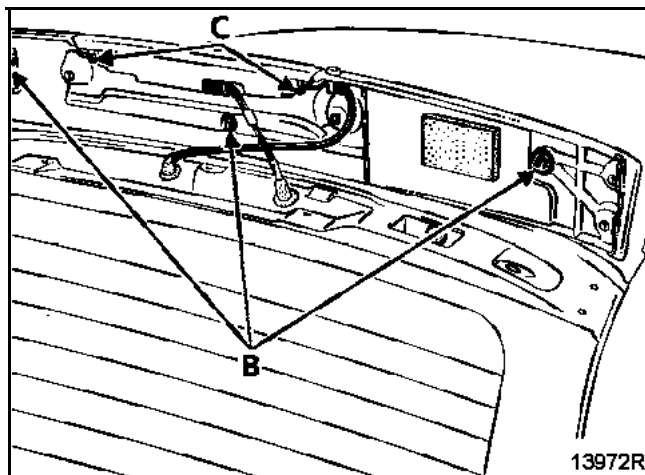
FEU STOP SURELEVE

DEPOSE - REPOSE

Hayon levé, déposer les six vis (A) de fixation du bandeau supérieur.



Hayon baissé, déclipser le bandeau supérieur (trois clips (B)).



Débrancher le connecteur et déposer les deux vis (C) de fixation du feu.

REMARQUE : Les lampes ne sont pas démontables.
En cas de défaillance, remplacer le feu complet.

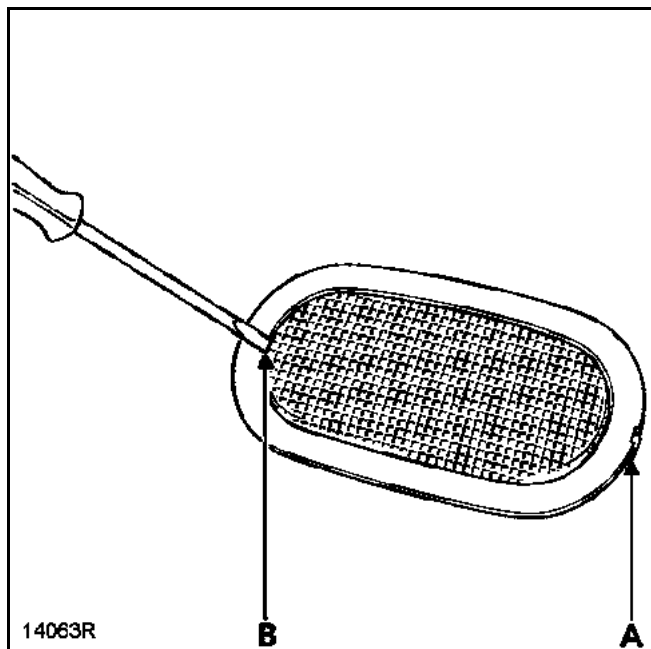
PLAFONNIER SANS LECTEUR DE CARTE

DEPOSE - REPOSE

Déclipser l'ensemble de la garniture de pavillon en faisant levier à l'aide d'un petit tournevis au niveau de l'encoche (A) et débrancher le connecteur.

Dépose du diffuseur de lumière

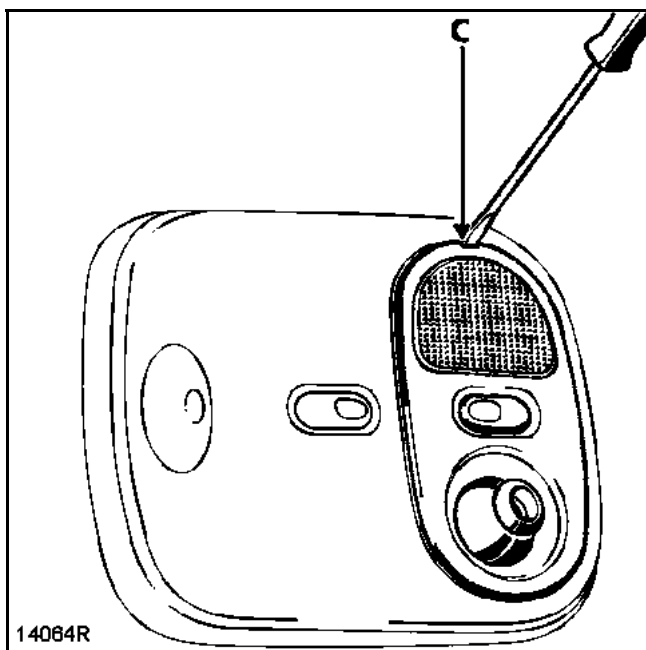
Pour remplacer la lampe, déclipser le diffuseur de lumière en faisant levier à l'aide d'un petit tournevis (B).



PLAFONNIER AVEC LECTURE DE CARTE

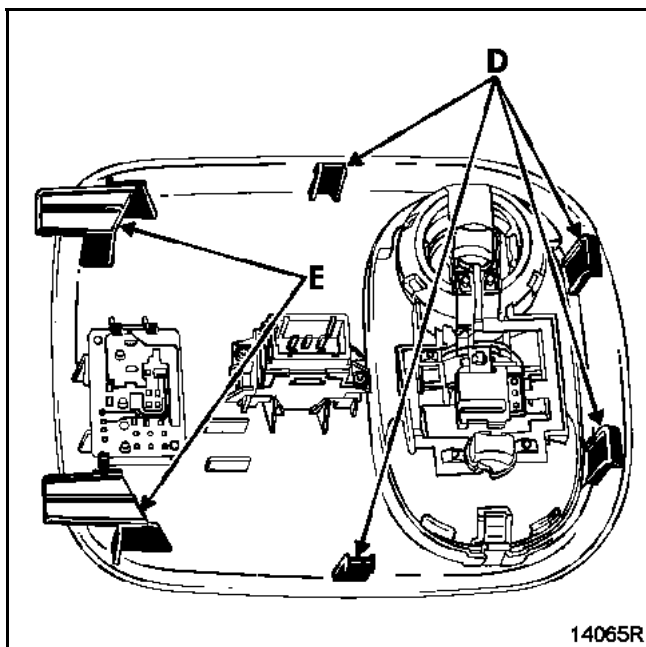
DEPOSE - REPOSE

Déclipser l'ensemble du support plafonnier en faisant levier à l'aide d'un petit tournevis au niveau de l'encoche (C) et débrancher le connecteur.



Dépose de la console plafonnier

















La console plafonnier est maintenue dans la garniture de pavillon par quatre clips (D) et deux pattes (E).




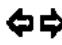











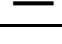
BOITIER FUSIBLES (côté habitacle)

Ce boîtier se situe dans l'habitacle côté conducteur (en bout de planche de bord).

Affectation des fusibles (suivant niveau d'équipement).

Symbole	Ampère	Désignation
	15	Airbag/Boîtier multitemporisation (BMT)
STOP	15	Feux stop/Tableau de bord/Prise diagnostic
	15	Lunette arrière dégivrante/Boîtier électronique CA/Essuie-vitre arrière
	15	Essuie-vitre avant
	10	Antiblocage des roues (ABS)
	10	GMV/Boîtier multitemporisation/Boîtier électronique CA
	15	Autoradio/Allume-cigares/Montre
	15	Avertisseur sonore
	10	Feu de croisement gauche
	10	Feu de croisement droit
	10	Feu de route droit
	10	Feu de route gauche
	20	Non utilisé
	10	Dégivrage rétroviseurs
	20	Feux antibrouillards avant
	20	Non utilisé
	20	Non utilisé

Emplacement des fusibles (en fonction du niveau d'équipement) (suite)

Symbole	Classification	Description
	5	Boîtier mutitemporisation
	15	Feux indicateurs de direction
	15	Feu antibrouillard arrière
	10	Feu latéral gauche
	10	Feu latéral droit
	2	Bague d'antenne de l'antidémarrage
	20	Eclairage intérieur/Rétroviseurs électriques/Autoradio/Cellule de diagnostic/Montre
	30	Lunette arrière dégivrante
	20	Verrouillage électrique des portes
	30	Lève-vitres électriques
	20	Lave-phares
	30	Ventilation de chauffage
	20	Sièges chauffants
	20	Toit ouvrant

NOTA : pour trouver la position exacte des fusibles, se reporter à la vignette du véhicule ou à la Note Technique "Schémas Electriques".

GENERALITES

L'antidémarrage est commandé par un système de reconnaissance (connu sous le nom de système d'antidémarrage codé).

Une puce au code indépendant fonctionnant sans pile est intégrée dans la tête de chaque clé du véhicule.

Lorsque le contact est mis, une bague d'antenne autour du démarreur interroge et capture le code depuis la tête de la clé et le transmet à l'unité de commande et de décodage de l'antidémarrage (UCH).

Si l'unité de contrôle habitacle (l'antidémarrage) reconnaît le code, le moteur peut être allumé.

L'antidémarrage est activé quelques secondes après que la clé a été retirée du contact. Cela est indiqué par le clignotement du témoin rouge de l'antidémarrage sur les instruments de bord.

REMARQUES

Véhicules essence : la fonction d'antidémarrage est assurée par le calculateur d'injection.

Si le véhicule est équipé d'une commande à distance pour le verrouillage des portes, cela n'a aucun effet sur le système d'antidémarrage (voir section 88).

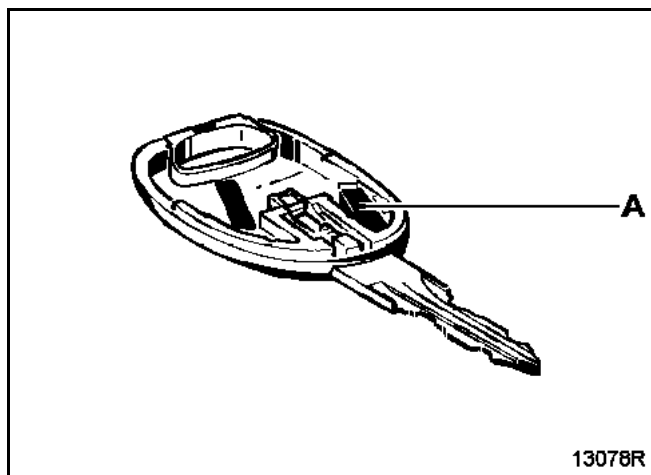
Sur ces véhicules, le numéro d'identification des têtes de clés contient huit caractères alphanumériques, commençant par la lettre E ou A.

DESCRIPTION

Avec ce système, l'antidémarrage s'active 10 secondes après avoir coupé le contact (indiqué par le témoin clignotant rouge de l'antidémarrage).

Le système comprend :

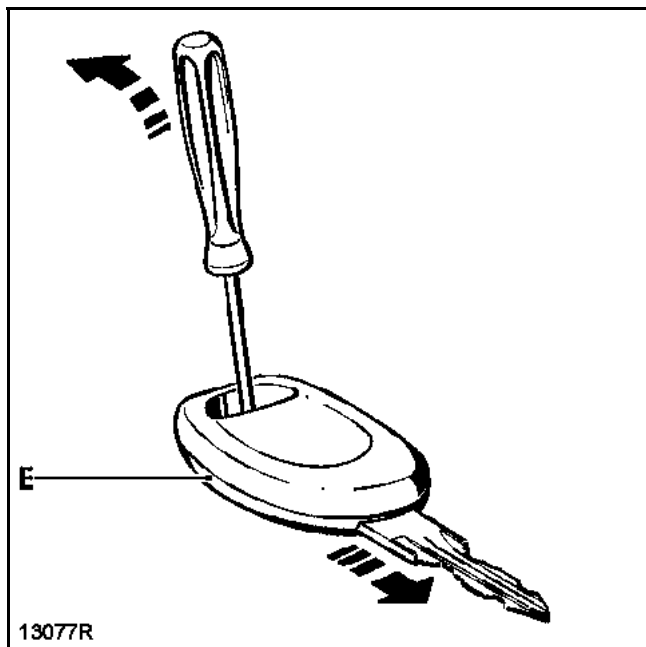
- deux têtes de clés adaptées à :
 - une seule puce codée pour la commande de l'antidémarrage (A).



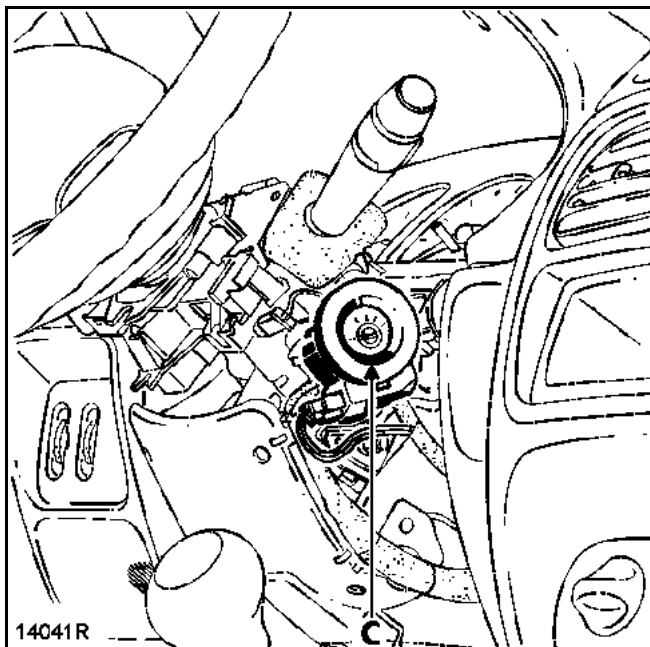
Ouverture d'une tête de clé

Placer la tête de clé sur une table en dirigeant l'insert métallique vers le bas.

Utiliser un petit tournevis en guise de levier comme indiqué ci-dessous, en veillant à ce que l'extrémité du tournevis soit placée sur la section inférieure (E) de la tête de clé. La section supérieure glisse alors sur la section inférieure.



- Une bague d'antenne (C) autour du démarreur, avec une unité électronique qui transmet le code de la clé à l'unité de commande et de décodage de l'antidémarrage (D).



NOTA : Cette bague n'est pas codée.

DEPOSE - REPOSE

Déposer les demi-coquilles sous volant, dégager la bague du contacteur de démarrage et débrancher son connecteur.

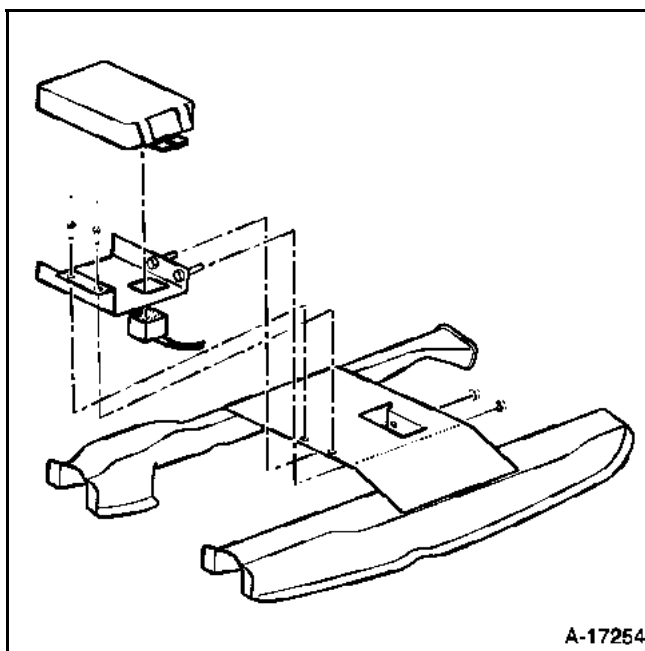
- L'unité de contrôle (antidémarrage) est montée sous le côté avant siège gauche.

Elle remplit les fonctions suivantes :

- décodage du signal de la clé à partir de la bague d'antenne,
- gestion du système d'antidémarrage par l'envoi d'un code à l'ordinateur d'injection autorisant le démarrage du véhicule,
- fonctionnement du témoin rouge de l'antidémarrage.

DEPOSE

- Retirer l'assemblage du siège avant gauche.
- Placer des rivets sécurisant le support sur le côté inférieur du cadre de l'antidémarrage.
- Retirer les écrous maintenant le support sur le cadre de l'antidémarrage.
- Débrancher le connecteur sur l'unité de commande.
- Libérer l'unité de commande des boulons de dégagement du support.



REMONTAGE

le remontage est l'inverse du démontage.

PARTICULARITES

- Il n'existe plus de code de dépannage mais un code de réparation attribué à vie au véhicule lors de sa fabrication.
 - il n'y a pas de numéro inscrit dans la clé (pour l'antidémarrage).
 - le véhicule ne possède pas d'étiquette comportant le code à la livraison.

Pour toute intervention sur ce système, ce numéro de code de réparation pourra être demandé au réseau d'assistance local (consulter la Note Technique **3315 E**).

Pour toute demande de numéro de code, il est désormais impératif de fournir le numéro de VIN du véhicule ainsi que son numéro de fabrication. Ceci permet à l'opérateur d'identifier le véhicule afin de donner le bon code.

- Les clés de rechange sont livrées non codées sans numéro et sans insert métallique.
- Ce système peut comporter jusqu'à clés maximum. La fonction télécommande et la pile n'ont aucune action sur l'antidémarrage.

- Il est possible, en cas de perte ou de vol ou à la demande du client, de désaffecter une ou plusieurs clés d'un véhicule. Celle-ci pourront être réattribuées sur le même véhicule si nécessaire.

- **ATTENTION :**
Avec ce système, il est impossible de remplacer plusieurs éléments (Unité de Contrôle Habitacle et clés ou Unité de Contrôle Habitacle et calculateur d'injection) en une seule fois. Ces pièces sont vendues non codés.

En effet, Lors du remplacement de ceux-ci, il ne sera pas possible de coder ces éléments si aucun d'eux ne possède le code d'origine du véhicule en mémoire (voir tableau d'affectation).

- Il n'existe pas de moyen d'effacement du code appris par les éléments du système. **Le code appris ne peut pas être effacé.**

GENERALITIES

Il s'agit d'un antidémarrage commandé par un système de reconnaissance de clé à code évolutif aléatoire (crypté).

Une électronique codée (fonctionnant sans pile) indépendante de la fonction télécommande est intégrée dans chaque clé du véhicule.

L'antidémarrage est activé quelques secondes après le coupure du contact. Il pourra être visualisé par le clignotement du voyant lumineux rouge situé sur le tableau de bord.

Lors de sa fabrication, un code de douze caractères hexadécimaux est affecté au véhicule afin de rendre opérationnel le système antidémarrage.

Ce code de réparation sera nécessaire en après vente pour :

- ajouter des clés,
- remplacer une ou plusieurs clés,
- désaffecter une ou plusieurs clé (en cas de perte ou de vol par exemple).
- remplacer une Unité de Contrôle Habitacle,

NOTA : Pour obtenir le code de réparation, il est impératif de connaître le numéro de série du véhicule. Plusieurs moyens sont possibles en fonction des pays (consulter **la note technique 3315E**):

- le service Mintitel,
- le serveur vocal,
- la techline.

DESCRIPTION DU SYSTEME

Avec ce système, l'antidémarrage est activé quelques secondes après la coupure du contact (matérialisé par le clignotement du voyant rouge antidémarrage).

Il se compose :

- De deux clés spécifiques équipées d'une électronique codée permettant de commander l'antidémarrage,
- D'un récepteur antidémarrage situé dans la bague antidémarrage, équipé d'une électronique chargée de transmettre le code des clés à l'Unité de Contrôle Habitacle.

NOTA : La bague antidémarrage n'est pas codé.

- D'une Unité Centrale Habitacle situé sous le siège conducteur,

Pour la fonction antidémarrage, l'Unité de Contrôle habitacle assure les fonctions suivantes :

- décodage du signal de la clé venant du lecteur de badge,
- dialogue avec le calculateur d'injection,
- pilotage du voyant rouge antidémarrage et de l'éclairage du lecteur,
- dialogue avec l'outil de diagnostic.

NOTA : l'Unité de Contrôle Habitacle ne concerne que l'antidémarrage du véhicule.

- D'un voyant rouge antidémarrage situé sur le tableau de bord utilisé pour :
 - signaler l'activation du système antidémarrage,
 - signaler la non reconnaissance de la clé,
 - signaler une défaillance du système,
 - signaler une défaillance du système,
 - signaler l'apprentissage d'une clé.
- D'un calculateur d'injection codé.
- D'une prise diagnostic utilisée pour le dépannage et les configurations du système.

FONCTIONNEMENT

Lorsque le système antidémarrage est opérationnel le voyant rouge de l'antidémarrage clignote (clignotement lent; un éclairage/seconde).

- Après avoir mis le contact, le code de la clé est transmis à l'Unité de Contrôle Habitacle.
- Si le code est reconnu par l'Unité de Contrôle Habitacle, l'Unité de Contrôle Habitacle et le calculateur d'injection s'envoient des signaux codés par le réseau multiplexé et éteint le voyant antidémarrage.
- Si les signaux émis par l'Unité de Contrôle Habitacle et le calculateur d'injection correspondent, l'Unité de Contrôle Habitacle autorise le démarrage du moteur et l'injection se déverrouille.

Cas particuliers

- Le calculateur d'injection n'a aucun code de référence en mémoire : le code qui est envoyé s'inscrit dans la mémoire.
- S'il n'y a pas coïncidence des codes, entre la clef et l'Unité Centrale Habitacle le système reste verrouillé. Le voyant rouge antidémarrage clignote (clignotement rapide). Le démarrage du véhicule n'est pas autorisé.

ATTENTION : lorsque la batterie est peu chargée, la chute de tension provoquée par la sollicitation du démarreur peut réactiver l'antidémarrage. Si la tension est trop faible, le démarrage est impossible, même en poussant le véhicule.

ANTIDEMARRAGE

Système antidémarrage CLE

82

REPLACEMENT ET CONFIGURATION

Les pièces neuves ne sont pas codées. Une fois montées sur le véhicule, il sera donc nécessaire de leur apprendre un code pour qu'elles soient opérationnelles.

Pour réaliser cette procédure, il est impératif que certaines pièces du véhicule soit déjà correctement codé (au code du véhicule). Consulter le tableau des affectations.

ATTENTION : Si une pièce apprend un code, celle-ci est affectée au véhicule, il est impossible d'effacer ce code ou de lui en apprendre un second. **Le code appris ne peut pas être effacé.**

TABLEAU DES AFFECTATIONS

INTERVENTION APRES-VENTE	ETAT DES ELEMENTS			BESOIN DU CODE DE REPARATION
	Unité de Contrôle Habitacle	Clé	Calculateur d'injection	
Apprentissage de l'Unité de Contrôle Habitacle	Vierge	Codée	Codée	OUI
Affectation ou suppression de clé	Codée	Vierge*	-	OUI
Apprentissage calculateur d'injection	Codée			NON

* La clé affectée à un véhicule doit être vierge ou déjà apprise sur ce véhicule.

REMARQUE : celle-ci peut être apprise sur un véhicule mais non opérationnelle (non affectée).

RAPPEL : seules les clés présentées lors de cette opérationnelles.

REPLACEMENT ET CONFIGURATION

Une Unité de Contrôle Habitable neuve n'est pas codée. Une fois monté sur le véhicule, il sera donc nécessaire de lui apprendre un code pour qu'elle soit opérationnelle.

Pour réaliser cette procédure, il est impératif de posséder au moins une des anciennes clés du véhicule, le code de réparation et que le calculateur d'injection soit correctement codé (consulter le tableau des affectations).

ATTENTION : Si un code est appris dans l'Unité de Contrôle Habitable, celle-ci est affectée au véhicule, il est impossible de l'effacer ce code ou de lui en apprendre un second.

IMPORTANT : seules les clés présentées lors de cette procédure seront fonctionnelles à condition :

- qu'elles aient déjà été codées sur ce véhicule,
- qu'elles soient neuves (non codée).

PROCEDURE D'APPRENTISSAGE DE L'UNITE DE CONTROLE HABITACLE

A l'aide de l'outil diagnostic

- Entrer en dialogue avec système "Antidémarrage"
- Dans le menu "**Commande**", "**Commande spécifique**", valider la ligne "**SC027 : apprentissage Unité Centrale Habitable**"
- L'outil affiche "**retirer la clé du contacteur antivol**",
- L'outil affiche "**Veillez saisir le code après vente**". Contact coupé, entrer le code secret après vente (12 caractères hexadécimaux) et le valider.
- Si le format du code est correct, l'outil affiche "**Insérez une clé déjà apprise sur le véhicule**", la procédure d'apprentissage est en cours.
- L'outil affiche "**Apprentissage Unité de Contrôle Habitable effectué, veuillez lancer la procédure d'apprentissage des clés**", l'Unité de Contrôle Habitable est codée. Il faut maintenant entrer en mode d'apprentissage de clé pour affecter les autres clés (maximum quatre). Plusieurs secondes peuvent être nécessaires avant l'apparition de ce message.

ATTENTION :

Entre chaque opération le délai maximum est de 5 minutes, sinon la procédure est annulée.

CAS PARTICULIERS

Si l'écran affiche :

- "**Le code après-vente saisi ne correspond pas à la clé présentée. Vérifiez que vous avez saisi le bon code et que vous avez présenté une clé du véhicule**" : la lecture du code est incorrect ou l'Unité de Contrôle Habitable a déjà été codée sur un autre véhicule. Vérifier le code puis retenter la saisie.
- "**L'Unité Centrale Habitable n'est pas vierge. Veuillez lancer la procédure d'apprentissage des clés**" : l'Unité de Contrôle Habitable est déjà codée sur ce véhicule.
- "**Vérifier le code après-vente**", le format du code introduit est incorrect, contrôler puis retenter la saisie,
- "**Echec apprentissage de l'Unité de Contrôle Habitable, clé non utilisable sur ce véhicule**" : le code de la clé est ne correspond pas au véhicule présent.
- "**La clé présentée est vierge. Veuillez présenter une autre clé déjà apprise sur le véhicule**" : La clé est vierge, présenter une clé déjà codée.
- "**Le code de l'injection ne correspond pas au code de la clé. Assurez vous que le réseau multiplexé n'est pas défaillant, que l'injection fonctionne et que l'injection n'est pas vierge**", le code de l'injection est absent ou ne correspond pas au code saisi. Contrôler la liaison entre le calculateur d'injection et l'Unité de Contrôle Habitable. Contrôler la conformité du calculateur avec le véhicule.

PROCEDURE D'AFFECTATION DES CLES

IMPORTANT : dans le cas où toutes les clés ne sont pas disponibles, il sera nécessaire de réaliser une procédure de réaffectation par la suite avec la totalité des clés.

- Entrer en dialogue avec système "Antidémarrage"
- Dans le menu "Commande", "Commande spécifique", valider la ligne "SC028 : apprentissage cartes/clés"
- L'outil affiche "retirer la clé du contacteur anti-vo!",
- L'outil affiche "Veuillez saisir le code après-vente". Contact coupé, entrer le code secret après vente (12 caractères hexadécimaux) et le valider.
- L'outil affiche "Attention, les clés non présentées ne seront plus actives. Relancer la procédure pour les réaffecter".
- L'outil affiche "Insérer la clé dans le contacteur antivol et mettre le contact puis valider" : mettre le contact une ancienne clé du véhicule. L'écran affiche "1 clé apprise" puis "retirer la clé du contacteur antivol"
- L'outil propose "Voulez vous apprendre une autre clé?"
- Pour affecter des clés supplémentaires, mettre le contact quelques secondes avec les autres clés du véhicule à affecter (maximum 4) puis valider. L'écran affiche "2,3 ou 4 clés apprises" puis "retirer la clé du contacteur antivol"

ATTENTION, celles-ci doivent être des anciennes clés du véhicule ou des clés neuves **non codées**.

- L'outil affiche "Ecriture des données en mémoire", l'Unité de Contrôle Habitacle est codée et les clés sont affectées. Plusieurs secondes sont nécessaires avant l'apparition de ce message.

ATTENTION : Entre chaque opération le délai maximum est de 5 minutes, sinon la procédure est annulée, l'outil affiche alors le message "**procédure interrompue : attention, les clés affectées au véhicule sont celles qui étaient affectées avant le lancement de la procédure. Les clés présentées avant l'interruption de la procédure ne sont plus vierges et ne peuvent être affectées qu'à ce véhicule**". Ce message apparaît également en cas de perte de dialogue avec l'Unité de Contrôle Habitacle, de coupure batterie...

NOTA : dans le cas d'un remplacement de l'Unité de Contrôle Habitacle seul, il n'y a aucune intervention à faire sur le calculateur d'injection, il conserve le même code antidémarrage.

Particularité des télécommandes :

Il est nécessaire d'apprendre les télécommandes (cf. chapitre 88).

CAS PARTICULIERS

Si l'écran affiche :

- "l'Unité Centrale Habitacle est vierge Veuillez lancer la procédure d'apprentissage de l'Unité de Contrôle Habitacle" : l'Unité de Contrôle est vierge. Il est impossible d'affecter des clés sur une Unité de Contrôle Habitacle non codée.
- "Vérifier le code après-vente", le code introduit est incorrect, contrôler puis retenter la saisie,
- Si la clé ne correspond pas à l'Unité de Contrôle Habitacle véhicule, l'outil affiche "**procédure interrompue: attention, les clés affectées au véhicule sont celles qui étaient affectées avant le lancement de la procédure. Les clés présentées avant l'interruption de la procédure ne sont plus vierges et ne peuvent être affectées qu'à ce véhicule**".

CODAGE DU CALCULATEUR D'INJECTION

Le calculateur d'injection est livré non codé. Il sera donc nécessaire de lui apprendre le code du système antidémarrage à son montage afin d'autoriser le démarrage du véhicule.

Il suffit de mettre le contact pendant quelques secondes sans démarrer. Couper le contact, la fonction antidémarrage sera assurée après quelques secondes (le voyant antidémarrage rouge clignote).

ATTENTION

Avec ce système antidémarrage, le véhicule conserve son code antidémarrage à vie.

De plus, ce système ne dispose pas le code de dépannage.

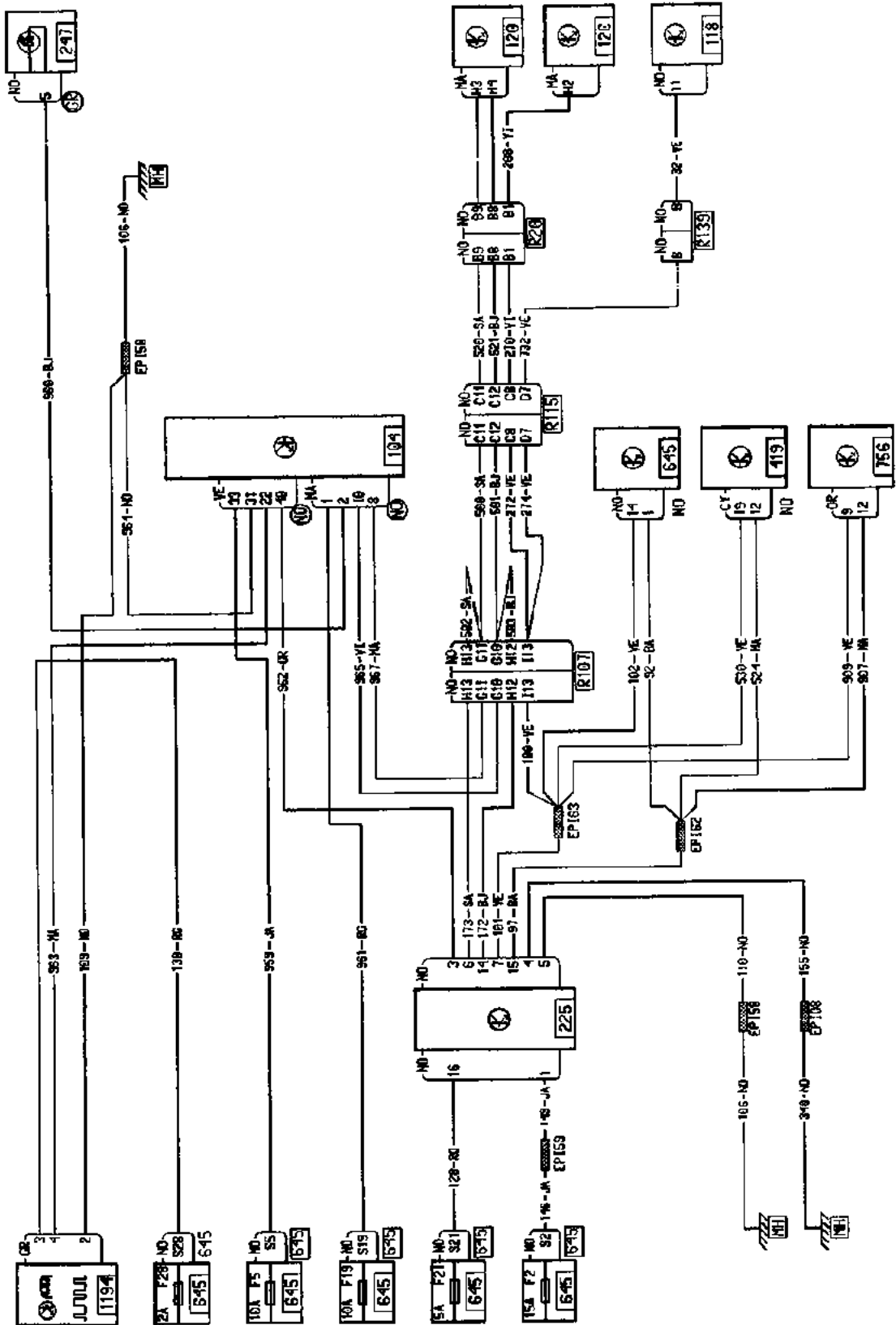
Par conséquent, il est interdit de réaliser des essais avec des calculateurs d'injection empruntés au magasin qui doivent être restitués.

Le code appris ne peut pas être effacé.

ANTIDEMARRAGE

Système antidémarrage CLE

SCHEMA




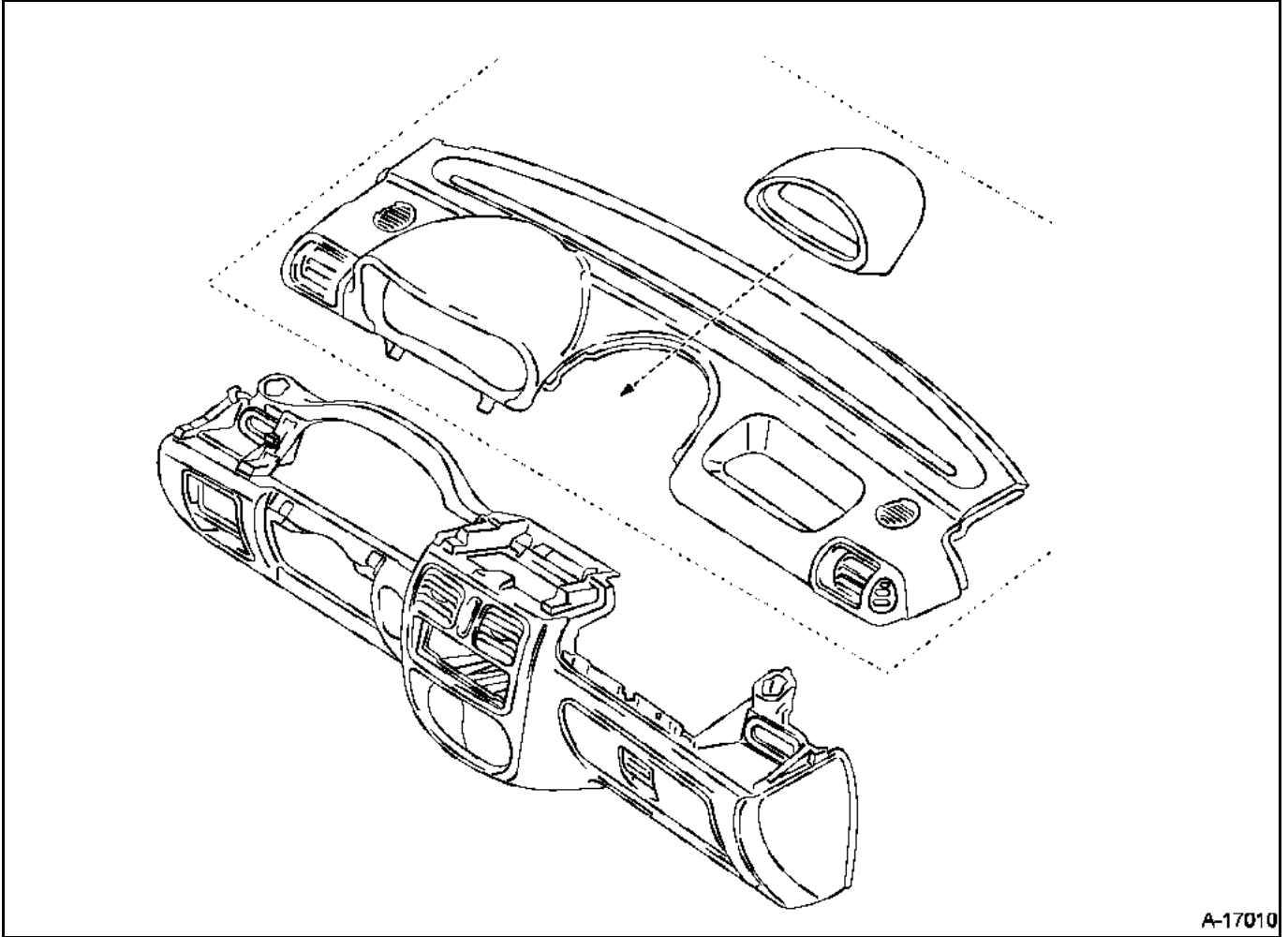
CLE

104	Contact
118	Calculateur ABR
120	Calculateur d'injection
225	Prise de diagnostic
247	Témoin d'injections et témoin rouge de l'antidémarrage sur les tableau de bord
260	Boîte à fusibles habitacle
419	Boîtier contrôle conditionnement d'air
645	Calculateur habitacle
756	Calculateur airbag/prétensionneur
1194	Antenne transpondeur

DETECTION DES PANNES

Si le système l'antidémarrage est défectueux, la détection de la panne peut être effectuée au moyen de l'outil de diagnostic.

COUPLES DE SERRAGE (en daN.m)	
Boulon excentré de l'axe universel	2,5
Boulon du volant	4,5
Ecrous de montage de la colonne de direction	2
Boulons de montage du coussin de l'airbag	0,5



A-17010

Pour déposer la planche de bord, il est nécessaire de déposer préalablement la colonne de direction.

Pour déposer celle-ci, suivre la méthode décrite ci-après.

Planche de bord

DEPOSE

IMPORTANT : toutes les interventions sur les systèmes airbags et prétensionneurs doivent être effectuées par du personnel qualifié ayant reçu une formation appropriée.

ATTENTION : il est interdit de manipuler les systèmes pyrotechniques (airbags et prétensionneurs) à proximité d'une source de chaleur ou d'une flamme ; il y a risque de déclenchement.

IMPORTANT : lors de toute dépose de volant, il est impératif de débrancher le connecteur de l'airbag (D). L'airbag est muni d'un connecteur qui se met en court-circuit lorsqu'il est débranché de façon à éviter tout déclenchement intempestif.

Débrancher la batterie.

Véhicules équipés d'airbag : déposer le coussin d'airbag conducteur par ses deux vis étoile (T30) (couple de serrage : **0,5 daN.m**) situés derrière le volant et débrancher son connecteur (D).

Véhicules sans airbag : déposer le cache central du volant (clipsage).

Déposer :

- la vis du volant,
- le volant après avoir mis les roues droites,
- les demi-coquilles (trois vis).

Débrancher les manettes (essuie-glaces et éclairage) et le connecteur du commutateur rotatif (véhicules équipés d'airbag).

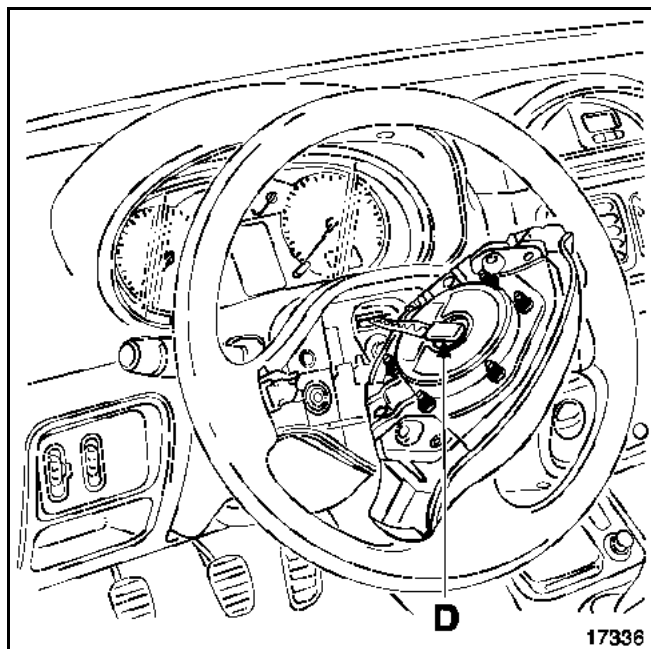


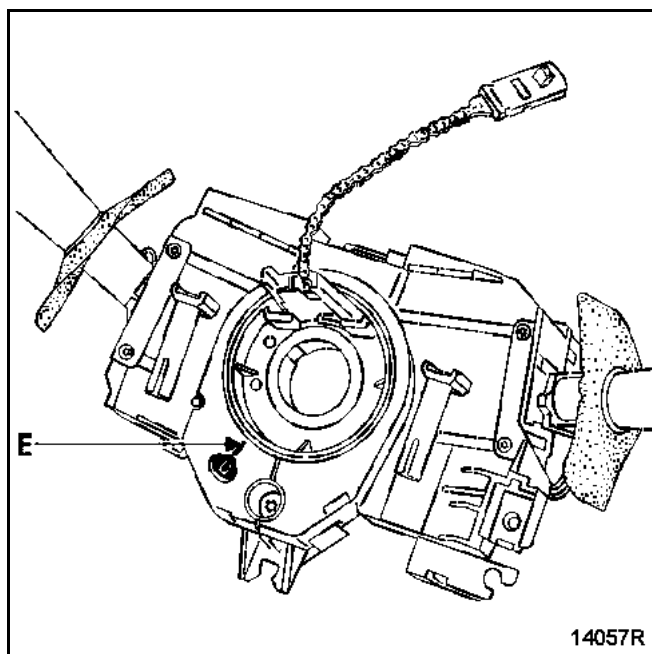
Planche de bord

Notes spéciales pour véhicules équipés d'airbag

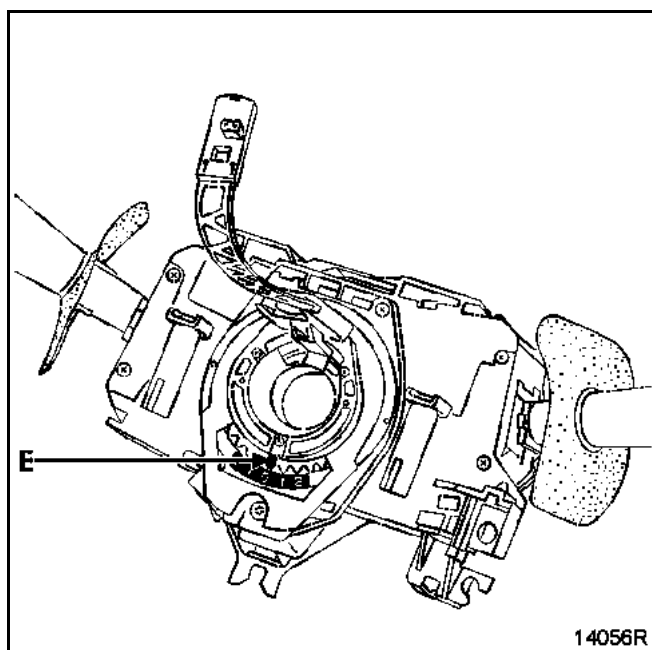
Avant la dépose de l'ensemble, il est impératif de repérer la position du contact tournant :

- en s'assurant que les roues sont droites au démontage, afin de positionner la longueur du ruban au centre,
- en vérifiant que le repère "0" du contact tournant est bien positionné en face de l'index fixe (E).

MONTAGE VALEO



MONTAGE LUCAS



Desserrer la vis (C) puis taper d'un coup sec sur le tournevis pour débloquer le cône et dégager l'ensemble de la colonne de direction.

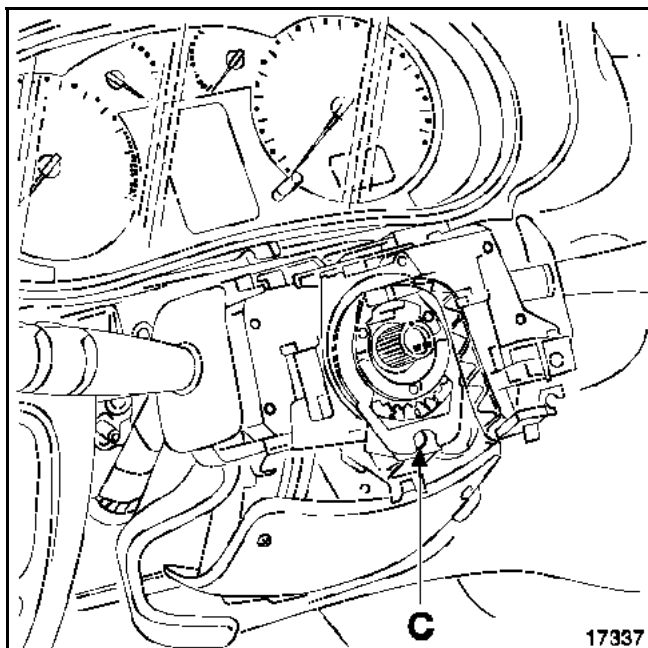
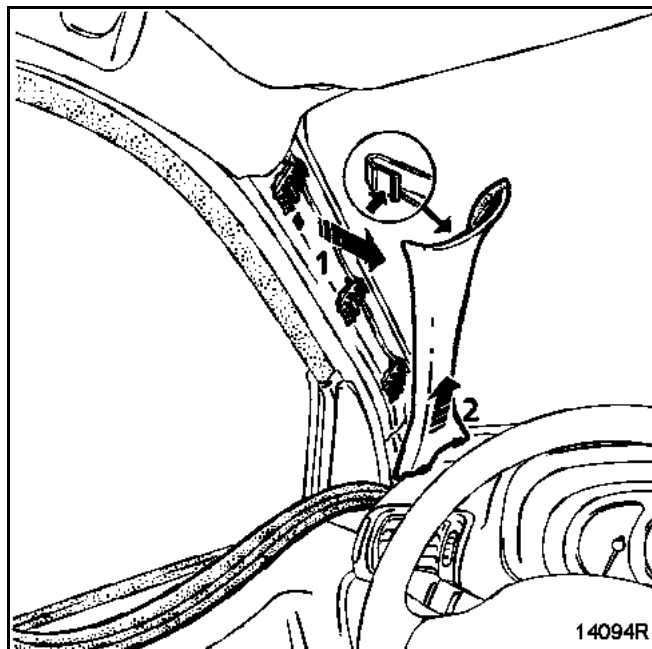


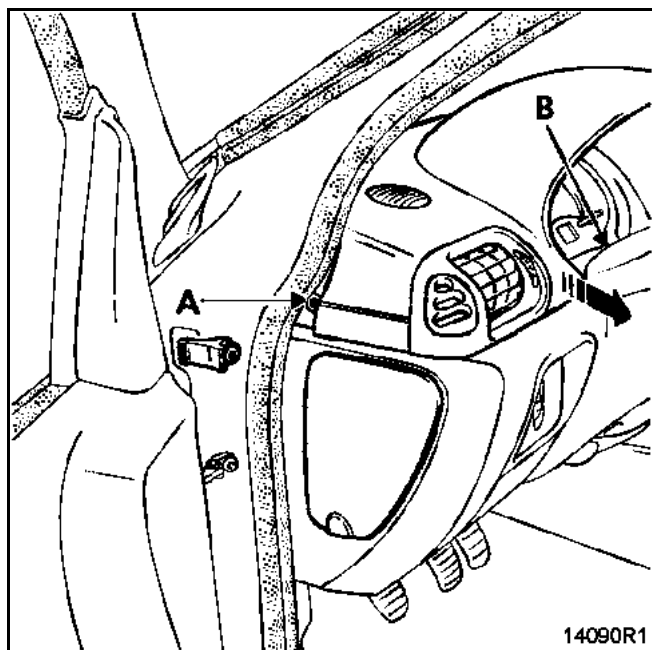
Planche de bord

Déposer la casquette, pour cela :

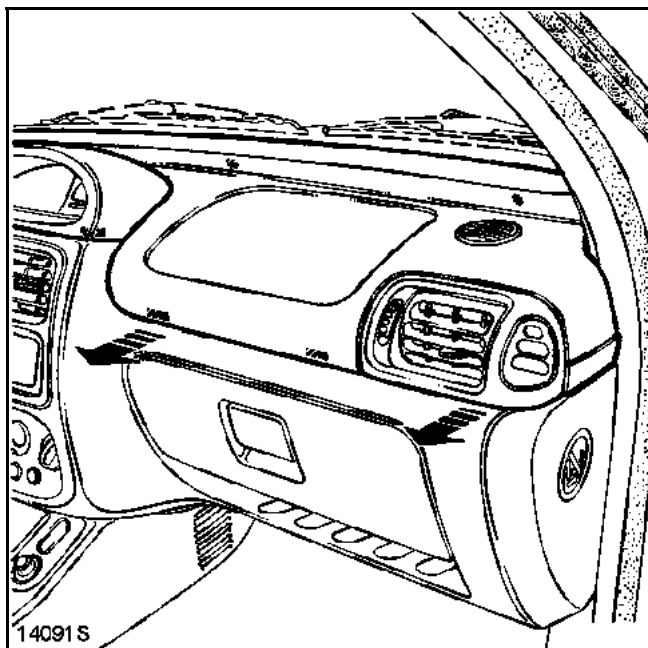
- retirer au préalable les garnitures des montants de pare-brise ; pour cela, dégager suffisamment la garniture afin d'appuyer sur l'agrafe supérieure, écarter ensuite le montant (1) et le dégrafer de la casquette (2).



- retirer les deux vis latérales (A),
- retirer les deux vis sous le tableau de bord (B).



- retirer les trois vis du dessus (près du pare-brise) et déposer complètement la casquette en agissant comme indiqué sur les schémas.



Déposer la bague réceptrice antidémarrage du contacteur de démarrage.

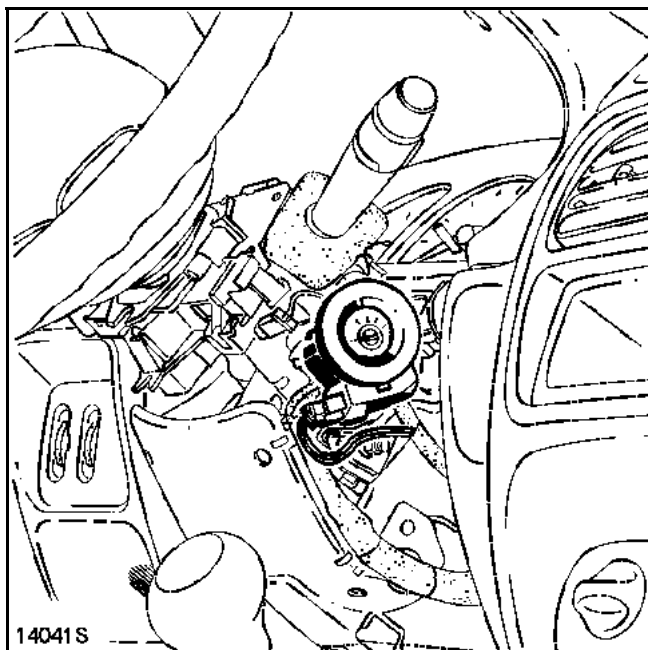
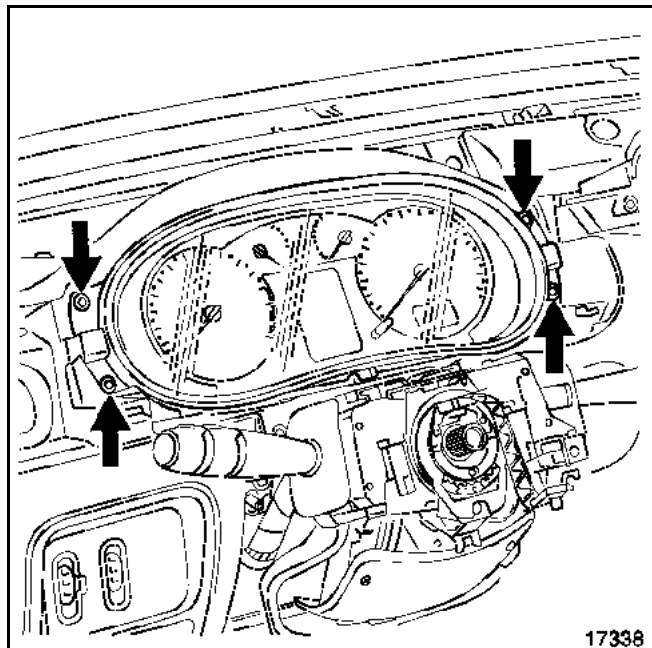
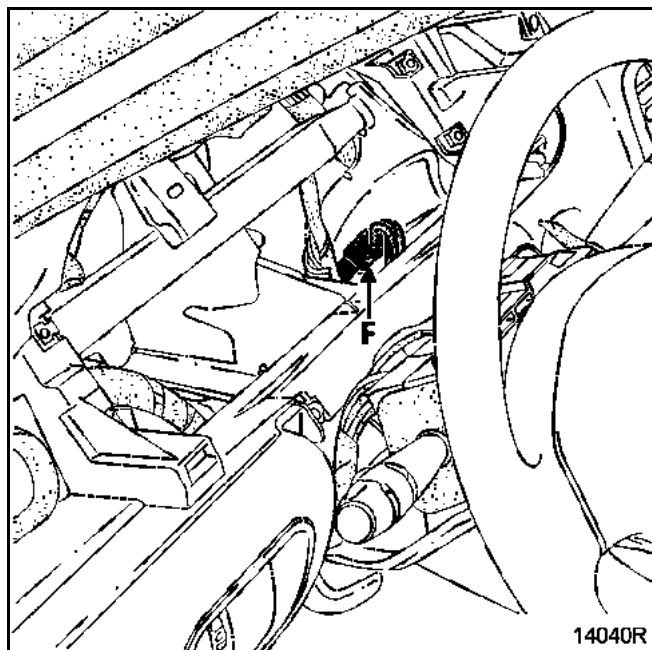


Planche de bord

Déposer le tableau de bord (quatre vis) et débrancher les connecteurs.



Débrancher le connecteur (F) du contacteur de démarrage.

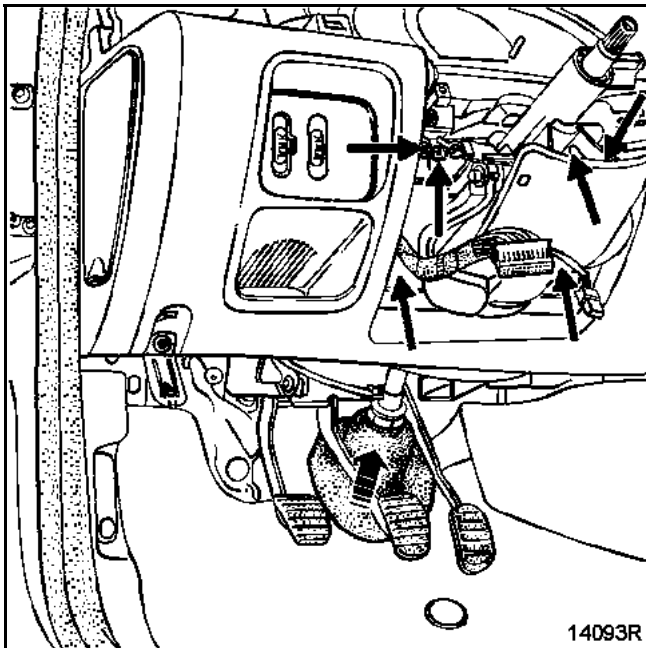


Côté compartiment moteur :

– déposer :

- le manche à air,
- les écrous de fixation du vase d'expansion et le déplacer afin d'accéder à la chape rabattable de colonne de direction.

Déposer la vis à came de la chape rabattable.

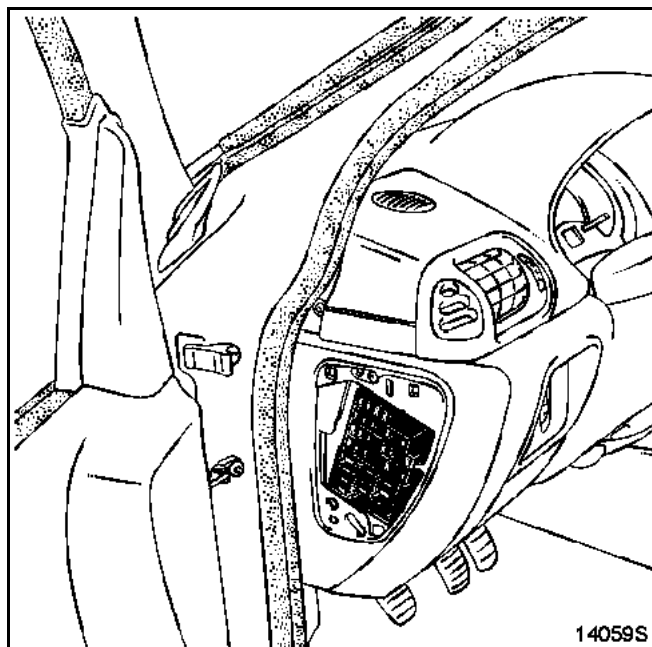


Retirer les six vis de fixation de la colonne de direction et tirer sur le soufflet de tablier.

Déposer la colonne de direction.

Planche de bord

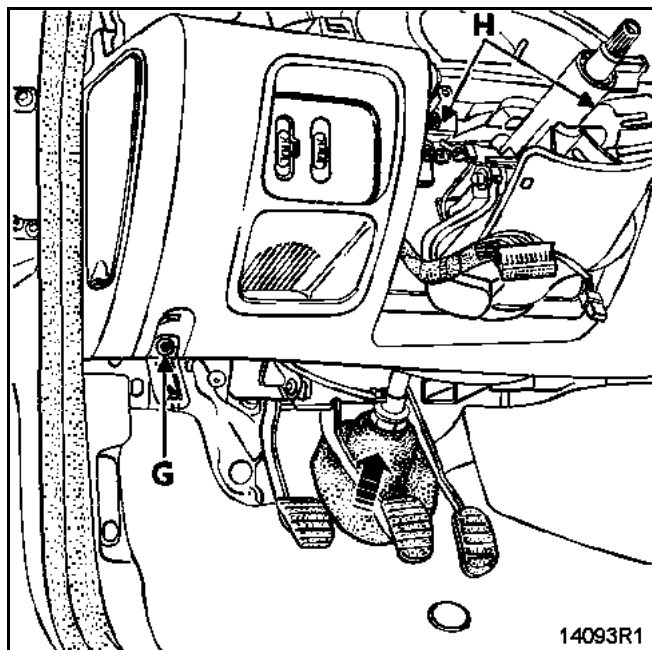
Déposer la trappe d'accès à la boîte à fusibles.



14059S

Déposer :

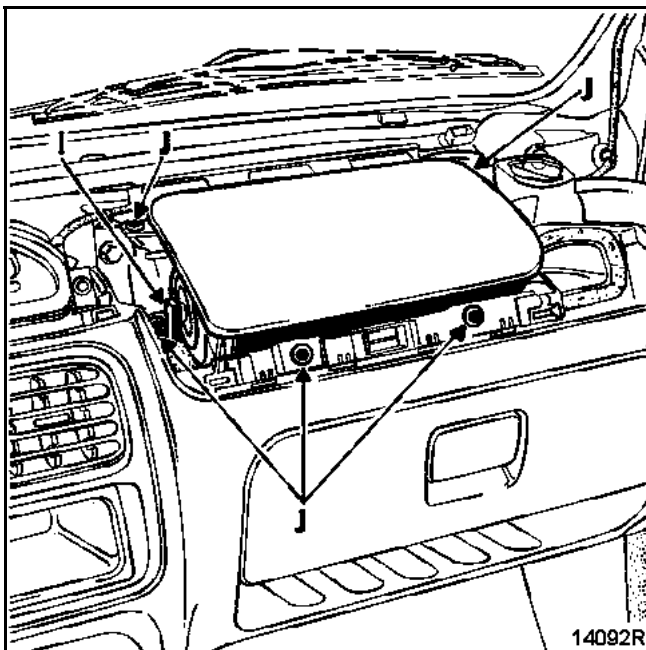
- les vis de fixation inférieures (G),
- les vis de fixation (H).



14093R1

DÉPOSE DU COUSSIN AIRBAG PASSAGER (selon équipement)

Débrancher le connecteur (I) et déposer les vis de fixation (J) du coussin.



14092R

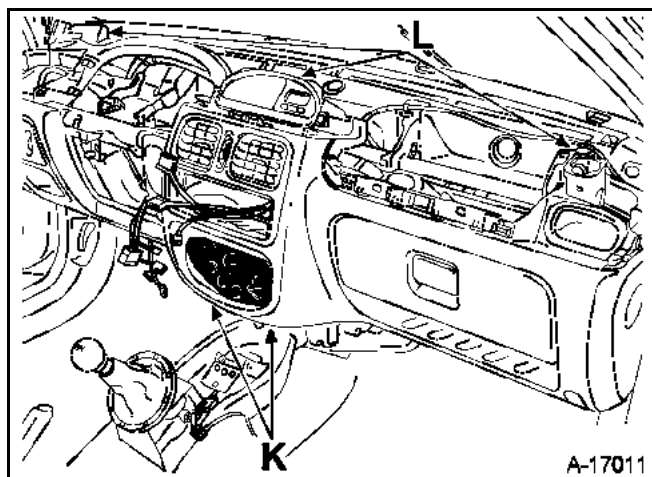
Planche de bord

Déposer les deux vis de fixation (K) du boîtier de commande de chauffage et déclipser celui-ci de son logement sur la planche de bord.

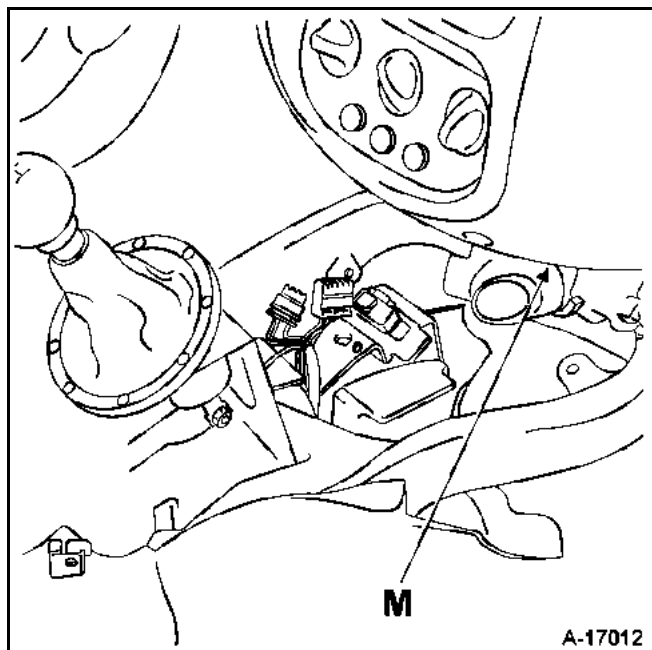
Retirer :

- les trois vis de fixation supérieures (L) de la planche de bord,
- l'autoradio.

Débrancher le connecteur d'alimentation de l'afficheur central (si équipé).

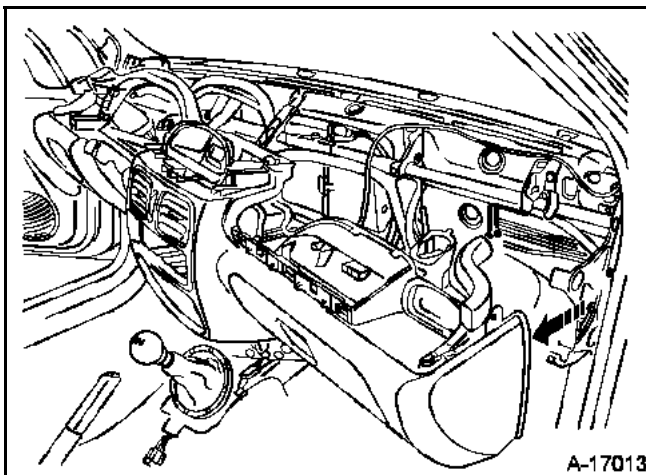


Déposer la vis de fixation (M).



Soulever légèrement la planche de bord afin de la dégager des pions de maintien au niveau des vis de fixation (L).

Ecarter la planche côté droit (1).



Faire coulisser le manchon (2) afin de pouvoir retirer le côté gauche de la planche.

NOTA : ce manchon passe derrière la poutre métallique ; le faire coulisser, comme précisé sur l'illustration ci-dessous, permet alors de désolidariser la planche de bord de la poutre de chauffage.

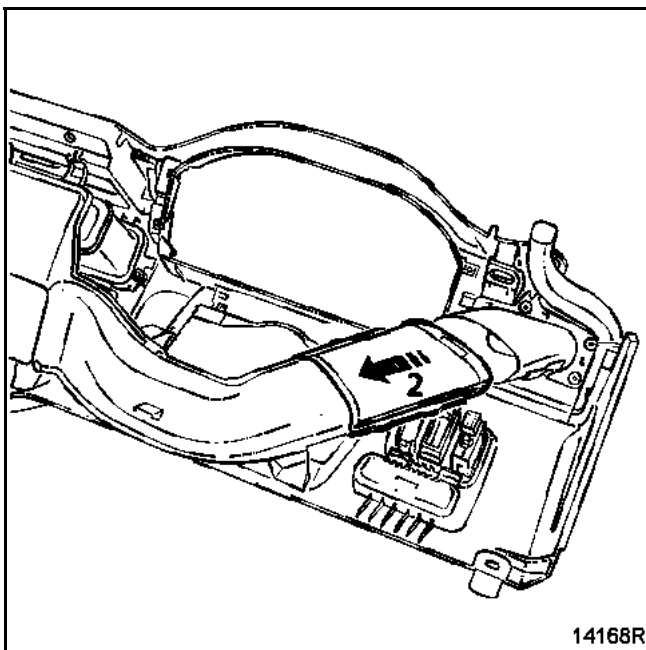
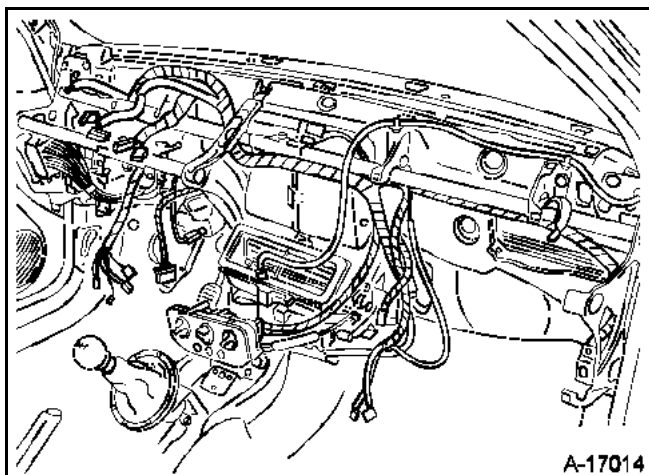


Planche de bord

Retirer la planche de bord de l'habitacle (deux personnes).

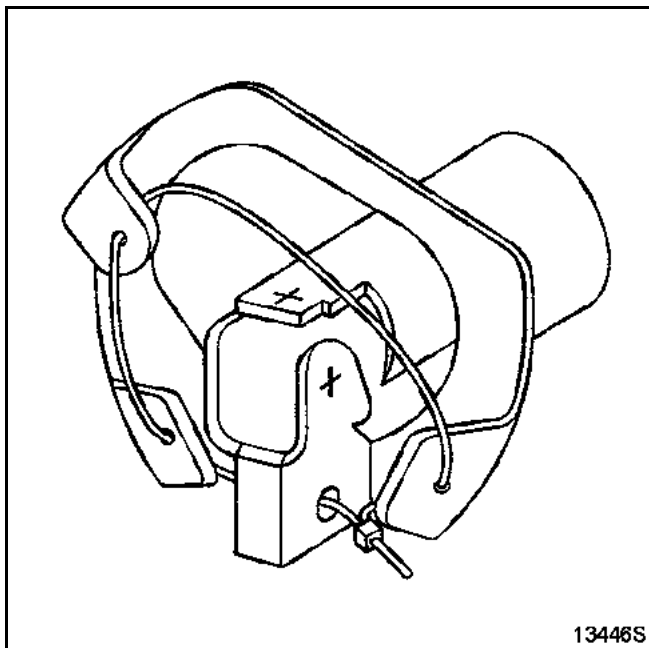
NOTA : lors d'un changement de caisse ou de faisceau de planche de bord, il faut remonter le faisceau de planche de bord, il faut remonter le faisceau de telle façon que celui-ci passe sous la planche comme indiqué ci-dessous.



REPOSE

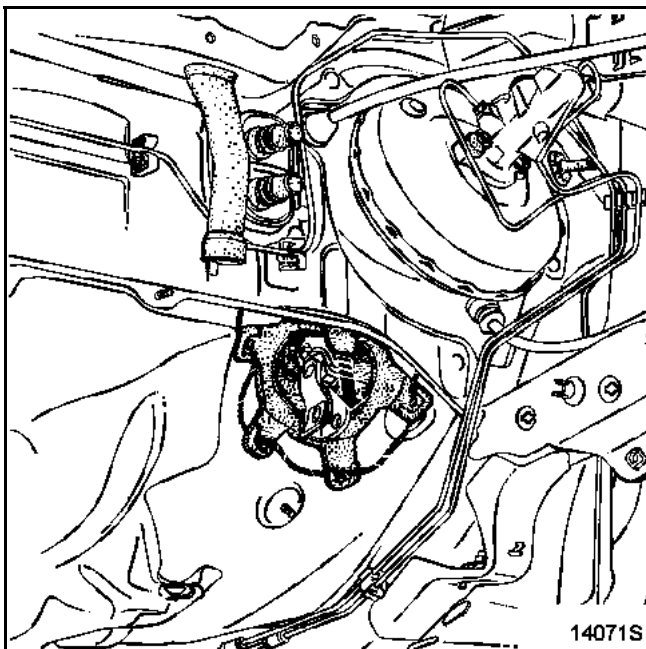
Remettre en place la planche de bord ainsi que le boîtier de commande de chauffage.

Mettre en place la colonne de direction ; pour cela, suivre les préconisations suivantes.



Engager le soufflet sur le tablier, en ayant au préalable, relié les oreilles et la chape rabattable à l'aide d'une ficelle.

Tirer sur la languette, couper la ficelle afin de mettre en place le soufflet.



Pour le reste des pièces, procéder en sens inverse de la dépose.

Veiller à ce que tous les connecteurs soient bien rebranchés.

NOTES SPECIALES POUR LA REPOSE

S'assurer que les roues sont toujours droites.

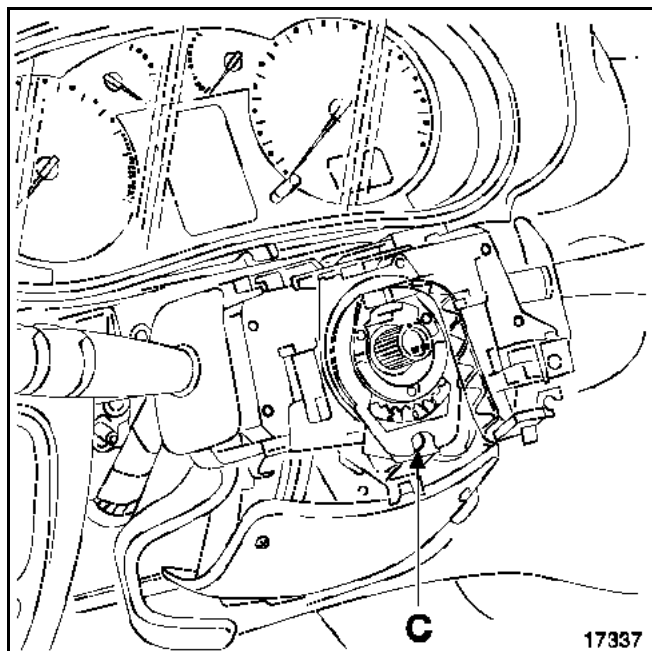
Vérifier que le contact tournant est bien positionné en vérifiant que le repère "0" du contact tournant est bien positionné en face de l'index fixe (E), (véhicules airbag).

Engager l'ensemble sur la colonne de direction et brancher les différents connecteurs.

Planche de bord

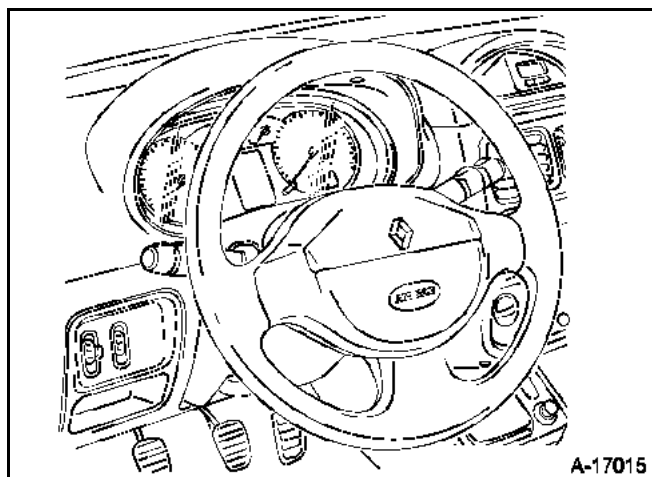
Effectuer le reste de la repose et ne bloquer la vis (C) qu'une fois les deux demi-coquilles reposées, de façon à positionner les manettes dans l'alignement du tableau de bord et de la planche de bord.

Cette opération est facilitée par un découpage donnant accès à la vis (C) dans la demi-coquille inférieure.



Changer la vis de volant après chaque démontage (vis préencollée).

Respecter le couple de serrage (4,5 daN.m).



NOTES SPECIALES POUR LES VEHICULES EQUIPES D'AIRBAG

IMPORTANT : avant de reconnecter le coussin airbag conducteur, il est nécessaire d'appliquer la procédure de contrôle de fonctionnement du système :

- vérifier que le témoin airbag au tableau de bord est allumé lorsque le contact est mis,
- connecter un allumeur inerte au connecteur du coussin airbag conducteur et vérifier que le témoin s'éteint,
- couper le contact, connecter le coussin airbag à la place de l'allumeur inerte et fixer le coussin sur le volant (couple de serrage **0,5 daN.m**),
- mettre le contact, vérifier que le témoin s'allume
- **3 secondes** lorsque le contact est établi puis s'éteint et reste éteint.

Si le témoin ne fonctionne pas comme indiqué ci-dessus, consulter le chapitre "**Diagnostic**" et contrôler le système à l'aide de l'appareil **XR BAG (Élé. 1288)**.

IMPORTANT : si ces instructions ne sont pas suivies, les systèmes peuvent ne pas fonctionner normalement, ce qui peut entraîner un déclenchement intempestif.

Tableau de bord

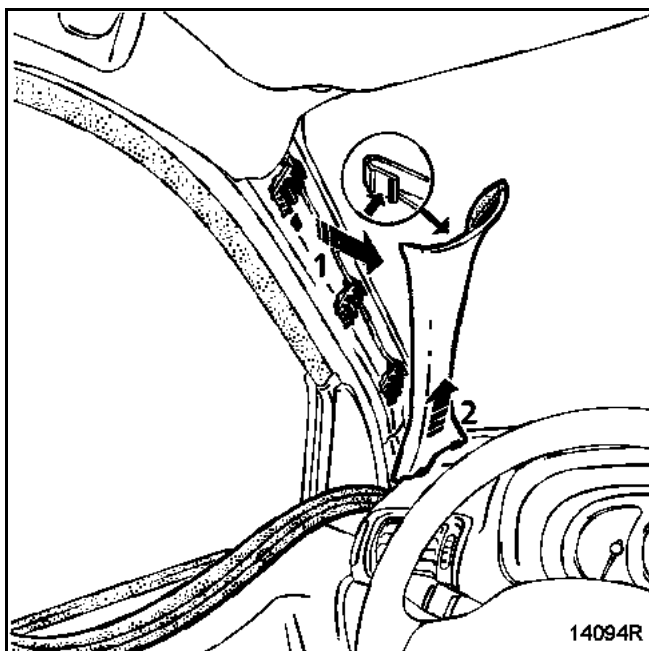
DEPOSE - REPOSE

Débrancher la batterie.

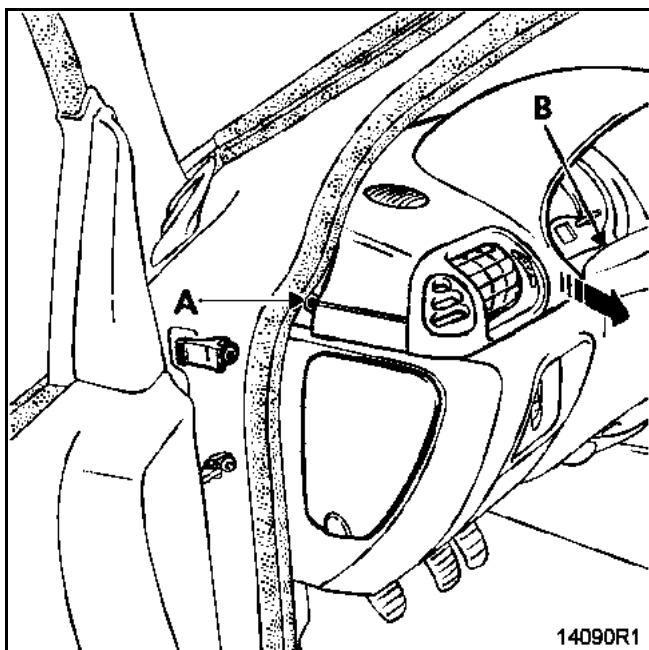
Déposer les demi-coquilles (trois vis).

Déposer la casquette, pour cela :

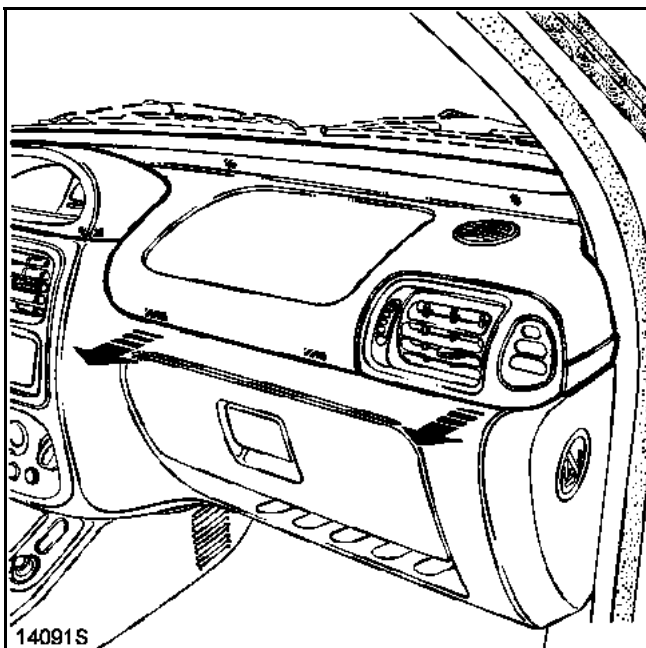
- retirer au préalable les garnitures des montants de pare-brise ; pour cela, dégager suffisamment la garniture afin d'appuyer sur l'agrafe supérieure, écarter ensuite le montant (1) et le dégrafer de la casquette (2).



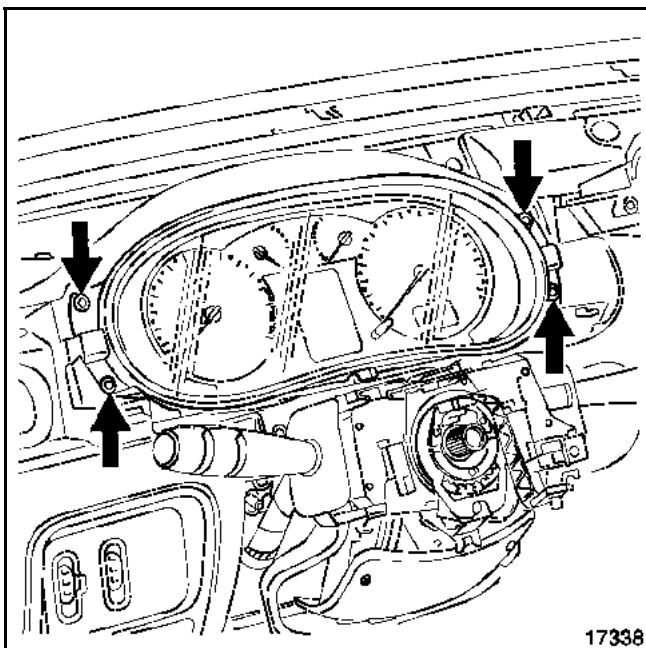
- retirer les deux vis latérales (A),
- retirer les deux vis sous le tableau de bord (B).



- retirer les trois vis du dessus (près du parebrise) et déposer complètement la casquette en agissant comme indiqué sur les schémas.



Déposer le tableau de bord (quatre vis) en débranchant les connecteurs.

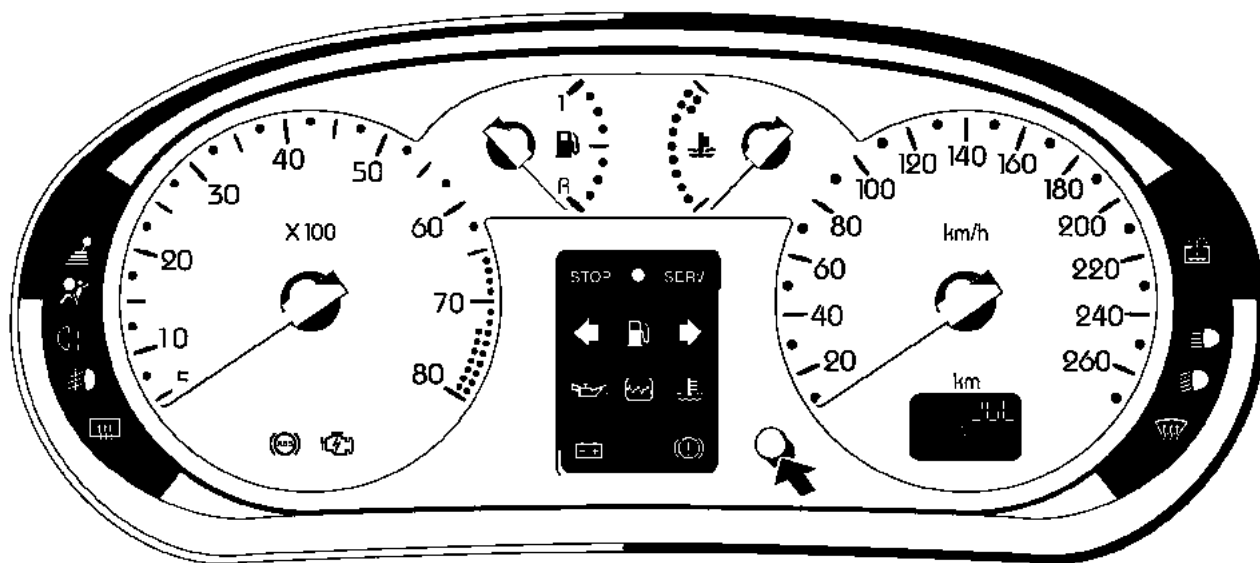


NOTA : la dépose du volant n'est pas nécessaire.

DESCRIPTION

- Compteur de vitesse électronique,
- afficheur des totalisateurs kilométriques général et partiel, de la montre et du niveau d'huile (selon version),
- indicateur de température de liquide de refroidissement moteur,
- jauge à carburant,
- témoins de contrôle,
- compte-tours (selon version).

NOTA : sur ce tableau de bord, seule la vitre peut être remplacée. En cas de défaillance des autres éléments, il est nécessaire de remplacer le tableau complet.



A-17174

FONCTIONNEMENT DE L'AFFICHEUR

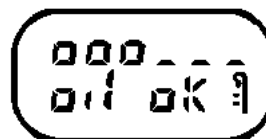
● Indication du niveau d'huile

Cette fonction s'affiche à la mise du contact ou après démarrage du moteur pendant environ **30 secondes**.

Lorsque le niveau est entre le maximum et le minimum autorisé, l'afficheur indique "oil ok".



Si pendant ces secondes, une impulsion est effectuée sur la touche "ADEC" ou "RAZ", l'afficheur indique "oil ok" puis le niveau d'huile symbolisé par des pavés. Ceux-ci disparaissent au fur et à mesure que le niveau descend et sont remplacés par des tirets.



Si le niveau d'huile est au minimum à la mise du contact, les tirets et le mot "oil" clignotent pendant 30 secondes. Le voyant "service" est allumé et reste allumé après le démarrage du moteur.

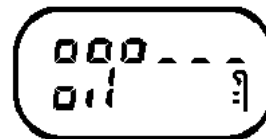


Tableau de bord bas de gamme

NOTA :

- En conditions normales de fonctionnement, une mesure du niveau d'huile n'est effectuée que si le contact a été coupé pendant plus d'une minute, sinon c'est l'ancienne valeur qui s'affiche à nouveau.

Par contre, lorsqu'un défaut est détecté, l'afficheur passe directement au totalisateur kilométrique lors de la mise du contact.

- Il est normal que le niveau d'huile ne soit pas toujours le même. Différents paramètres peuvent intervenir :
 - stationnement en pente,
 - attente trop courte après avoir fait tourner le moteur de courts instant (surtout lorsque l'huile est froide).

- Odomètre

Totalisateur général

Le totalisateur kilométrique général s'affichera environ **30 secondes** après l'information niveau d'huile). Une impulsion sur la touche "ADAC" ou "RAZ" permet d'écourter ce temps d'attente.

Totalisateur partiel

Le totalisateur kilométrique partiel s'affiche à la place du totalisateur général suite à un appui bref sur la touche "ADEC".

Sa remise à zéro est réalisée par un appui long sur la touche "RAZ".

NOTA : L'affichage en kilomètres ou en miles ne peut pas être configuré. Il nécessite le remplacement du tableau de bord.

● **L'ordinateur de bord (ADAC)**

Les différentes séquences de l'ordinateur de bord s'affichent à la place des compteurs kilométriques en pressant l'extrémité de la manette de l'essuie-glace (bouton **ADAC**).

Sa remise à zéro (top départ) est réalisée par un appui sur la touche "RAZ".

Les informations de l'ordinateur de bord arrivent successivement sur l'afficheur après le totalisateur kilométrique partiel comme suit :

–**Carburant consommé** depuis la dernier top départ. (en L/100 km ou MPG*)



–**Consommation moyenne** (en L/100 km ou MPG*) depuis la dernier top départ..



Elle ne s'affiche qu'après avoir parcouru **400 mètres**.

Elle tient compte de la distance parcourue et du carburant consommé depuis la dernier top départ.

* Version anglo-saxonne.

- **Consommation instantanée** (en L/100 km).



Elle ne s'affiche que lorsque la vitesse du véhicule dépasse **30 km/h**.

En position pied levé de la pédale d'accélérateur, si la vitesse est supérieure à **30 km/h**, la consommation instantanée est égale à 0.

NOTA : cette fonction n'existe pas en version anglo-saxonne.

- **Autonomie prévisible avec le carburant restant** (en km ou m*).



Elle ne s'affiche qu'après avoir parcouru **400 mètres**.

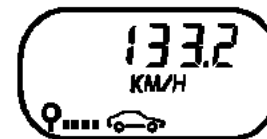
Il s'agit de l'autonomie potentielle obtenue en tenant compte de la distance parcourue, de la quantité de carburant restant dans le réservoir et du carburant consommé.

NOTA : lorsque le témoin de niveau d'essence est allumé, l'autonomie n'est affichée.

- **Distance parcourue** depuis le dernier top départ.



- **Vitesse moyenne** depuis le dernier top départ.



Elle s'affiche après avoir parcouru **400 mètres**.

Elle est obtenue en divisant la distance parcourue par le temps écoulé depuis le dernier top départ.

La base de temps est interne à l'ordinateur de bord.

SEQUENCE DIAGNOSTIC

Pour accéder à la séquence diagnostic, maintenir appuyé la touche **ADAC** en bout de manette d'essuie-vitre et mettre le contact sans démarrer le moteur.

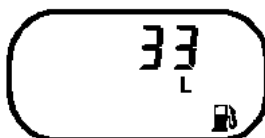
- Tous les voyants sont allumés et les aiguilles des quatre indicateurs effectuent des paliers.
- Le test de l'**afficheur à cristaux liquides** apparaît.



Tous les segments de l'afficheur doivent être allumés.

Pour passer au test suivant, appuyer sur la touche **ADAC**.

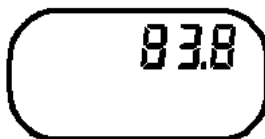
- Le **test quantité de carburant** restant dans le réservoir apparaît.



La valeur affichée doit correspondre à la quantité de carburant restant dans le réservoir en litres (même en version anglo-saxonne).

Pour passer au test suivant, appuyer sur la touche **ADAC**.

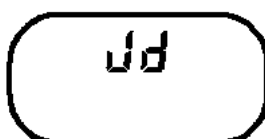
- Le test débit de carburant en litres/heure apparaît (moteur tournant).



Une valeur doit s'afficher moteur tournant.

Pour passer au test suivant, appuyer sur la touche **ADAC**.

- Visualisation des pannes mémorisées.



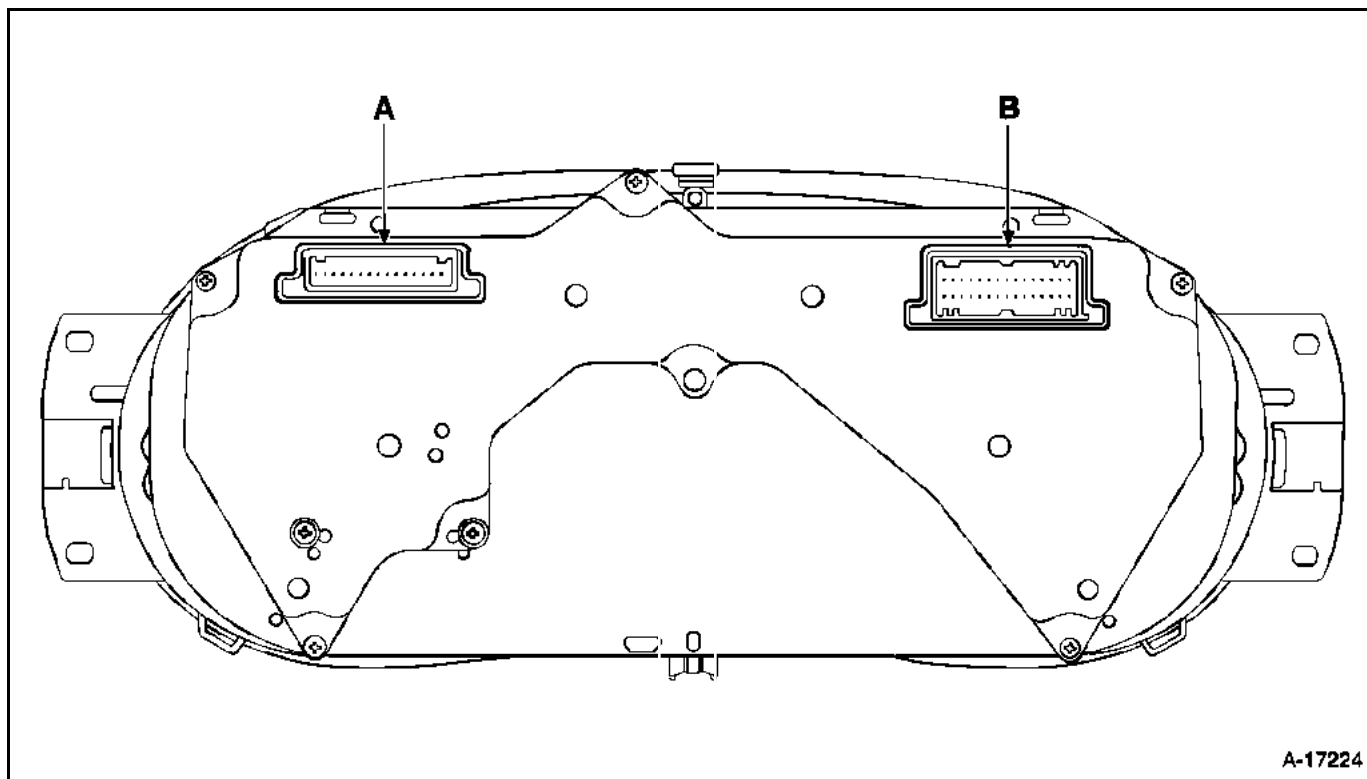
Si la lettre " J " est s'affichée cela indique une détection de panne de jauge à carburant (débranchée pendant plus de **100 secondes**).

Si la lettre " d " s'affichée cela indique une détection de panne de débitmètre pendant plus de **16 kilomètres**.

Si la lettre " h " est affichée cela indique une détection de panne de sonde de niveau h'huile.

Si seules des tirets sont présents cela indique qu'aucune panne est détectée.

Un appui sur la touche "RAZ" permet de sortir de la séquence de diagnostic et d'effacer les défauts mémorisés.



A-17224

Connecteur rouge 15 voies

- 1 GPL (Réactiver le témoin DEL)
- 2 Non utilisé
- 3 Pare-brise dégivrant(non utilisé)
- 4 Signal de la vitesse du moteur
- 5 Terre de l'unité de gradation du panneau
- 6 Signal de consommation de carburant
- 7 Signal de consommation de carburant
- 8 Non utilisé
- 9 Non utilisé
- 10 Non utilisé
- 11 Non utilisé
- 12 Non utilisé
- 13 Airbag passager (témoin)
- 14 Témoin ABS
- 15 Non utilisé

Connecteur gris à 30 voies

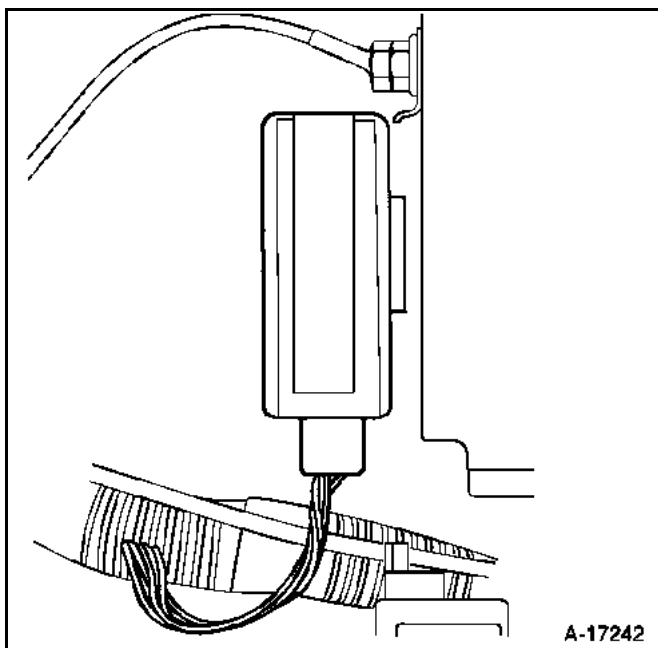
- 1 Non utilisé
- 2 Entrée indicateur droit
- 3 Entrée indicateur gauche
- 4 + batterie.
- 5 Témoin LED d'antidémarrage
- 6 Non utilisé
- 7 Témoin d'échec des composants moteur
- 8 Feux de croisement
- 9 Feux de route
- 10 Airbag (témoin)
- 11 Feux antibrouillards arrière
- 12 Feux antibrouillards avant
- 13 Niveau de liquide du lave-glace
- 14 Charge de l'alternateur
- 15 Non utilisé
- 16 Entrée de contact
- 17 Température de l'eau (témoin)
- 18 Pression d'huile (témoin)
- 19 Lampe MIL / témoin LED d'échec d'émission
- 20 Information de température d'eau
- 21 signal + du niveau d'huile
- 22 signal + du niveau de carburant
- 23 Signal de vitesse du véhicule
- 24 Masse
- 25 signal -, niveau de carburant
- 26 signal - du niveau d'huile
- 27 Éclairage des instruments de bord
- 28 Non utilisé
- 29 Non utilisé
- 30 Témoin du frein à main / niveau faible du liquide de frein

Interface de vitesse

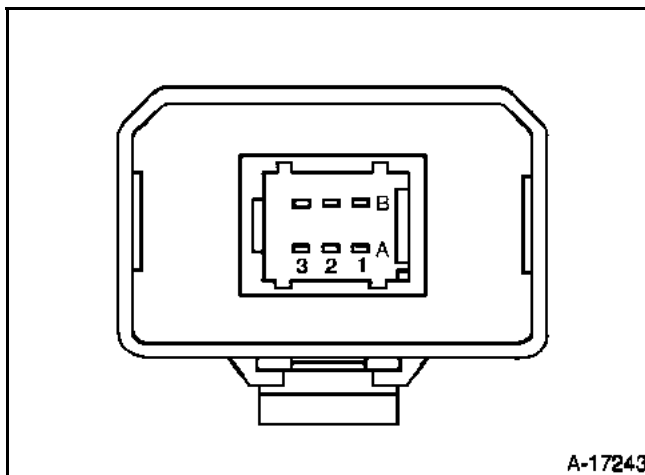
INFORMATIONS DE VITESSE

Le tableau de bord (indicateur de vitesse, compteurs kilométriques et ADAC) reçoit l'information de vitesse du véhicule via une unité d'interface électronique de compteur de vitesse placée dans le compartiment arrière, derrière le moteur, près du calculateur d'injection.

Ces informations sont également utilisées par le calculateur d'injection.



CONNEXION



Broche	Emplacement
A1	Sortie
A2	Non connectée
A3	Entrée 1
B1	Terre
B2	+12V (Contact)
B3	Entrée 2

OUTILLAGE SPECIALISE INDISPENSABLE

Mot. 1397 Clé de dépose de l'écrou de pompe-jauge

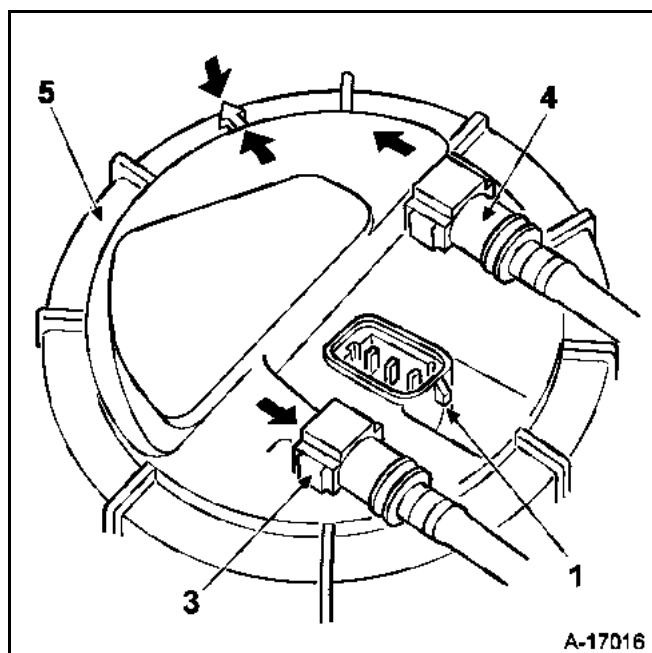
IMPORTANT :

Pour toute intervention sur le détecteur de niveau de carburant, respecter les précautions suivantes :

- Ne pas fumer,
- Ne pas approcher de flamme ou d'objet incandescent dans l'aire de travail.

DEPOSE DE L'ENSEMBLE POMPE-JAUGE

L'ensemble pompe-jauge peut être déposé par la trappe située sur la cloison arrière, derrière les sièges avant, et ne nécessite pas la dépose du réservoir.



Débrancher la batterie.

Déposer la trappe.

Déposer le cache plastique de l'ensemble pompe-jauge.

Débrancher le connecteur (1).

Débrancher ensuite la canalisation d'alimentation (3) (repérée par un raccord encliquetable de couleur verte) et celle de retour de carburant (4) (repérée par un raccord encliquetable de couleur rouge).

ATTENTION : Lors de la dépose des canalisations, il peut se produire des projections de carburant dues à la pression résiduelle. Prévoir une protection.

Dégager le connecteur et les tuyaux sur le côté de l'ensemble pompe-jauge.

Retirez l'écrou de montage (5) de la pompe et de l'unité de transmission au moyen de l'outil **Mot. 1397**.

Déposer l'écrou (5) de fixation de l'ensemble pompe-jauge avec l'outil **Mot. 1397**.

Débloquer l'écrou, enlever l'outil, dévisser l'écrou à la main et l'extraire.

Déposer l'ensemble pompe-jauge.

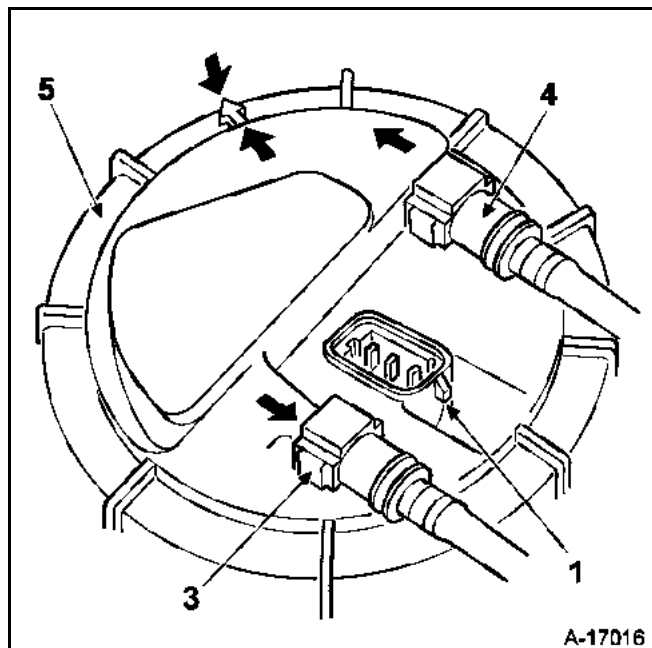
NOTA : s'il doit s'écouler plusieurs heures entre la dépose et la repose de l'ensemble pompe-jauge, revisser l'écrou sur le réservoir pour éviter toute déformation.

REPOSE DE L'ENSEMBLE POMPE-JAUGE

Particularités

Remplacer le joint.

Positionner l'ensemble pompe-jauge (la flèche (F) doit être en regard du repère situé sur le réservoir).



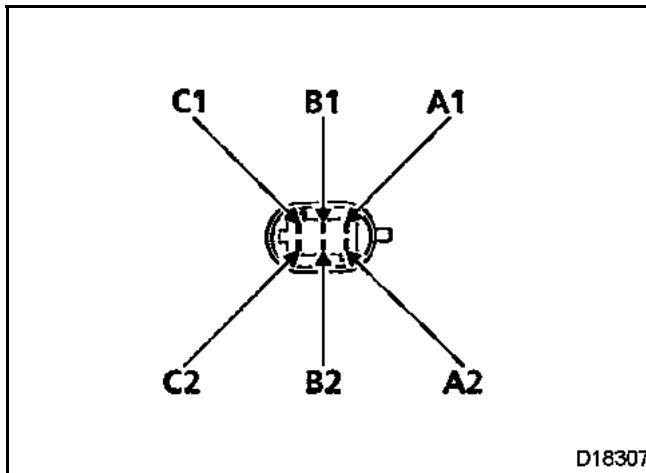
Positionner l'écrou et le serrer (l'écrou est correctement serré lorsque le repère moulé sur celui-ci arrive en face du repère situé sur le réservoir à l'aide de l'outil **Mot. 1397**).

Encliqueter les canalisations d'essence.

Rebrancher le connecteur électrique.

Reposer la protection plastique.

BRANCHEMENT



Piste	Emplacement
A1	- Jauge à carburant
A2	Non utilisée
B1	Information niveau carburant
B2	Non utilisée
C1	+ Pompe à carburant (essence)
C2	- Pompe à carburant (essence)

Contrôle

Vérifier que la résistance varie lorsque le flotteur est déplacé

Niveau d'indication	Hauteur (en mm)	Valeur entre les pistes A1 et B1 (en Ω)
4/4	246,0	7,0 + 0 - 7
7/8	211,5	33,0 -
3/4	184,0	54,5 \pm 10
5/8	157,0	75,5 -
1/2	132,0	98 \pm 10
3/8	105,0	123,5 -
1/4	83,0	155,0 \pm 10
1/8	61,0	201,0 -
R	35,0	280,0 \pm 10
Arrêt inférieur	27,0	300,0

Mesure de la hauteur (en mm)

Retirer l'unité de transmission, la placer sur une surface plane. La hauteur doit être mesurée entre la broche du flotteur et la surface de travail.

NOTA : ces valeurs ne sont données qu'à titre d'information.

Capteur de niveau d'huile

FONCTIONNEMENT

Le capteur consiste en un câble disposant d'un haut coefficient de résistance. Lorsque du courant passe dans le câble, il ne possède pas la même conductivité thermique quand il est immergé dans un liquide que quand il se trouve à l'air libre.

Après un temps fixé, une différence de tension est obtenue aux bornes du capteur en fonction de la profondeur d'immersion du câble. Cette différence de tension est enregistrée par l'unité électronique des instruments de bord qui gère la fonction d'affichage du niveau et commande également le témoin de " faible niveau d'huile " sur l'afficheur central.

Lorsque le contact est établi, l'afficheur central indique "Oil OK" pendant approximativement 30 secondes, avant de revenir à l'affichage des fonctions de compteur journalier et de compteur kilométrique.

NOTA : si un court-circuit ou un circuit ouvert est détecté lorsque le niveau d'huile est mesuré, l'affichage passe aussitôt à la fonction de compteur kilométrique.

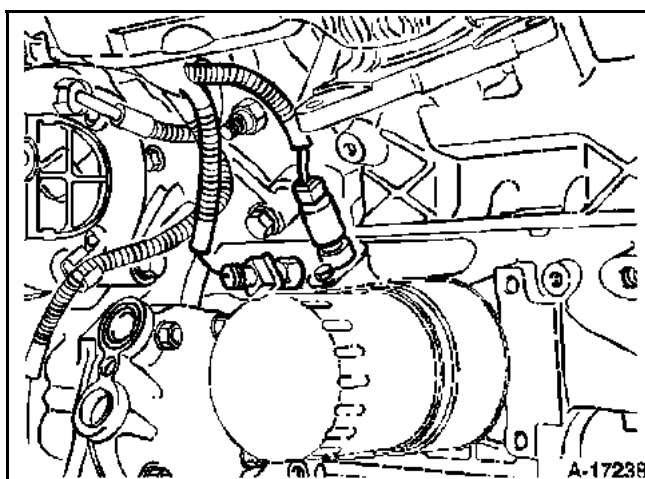
CONTROLE

La résistance du capteur doit être comprise entre 6 et 20 ohms.

Le capteur est considéré comme étant en court-circuit pour une valeur inférieure à 4 ohms.

Le capteur est considéré comme étant en circuit ouvert pour une valeur supérieure à 22 ohms.

EMPLACEMENT



Capteur de température du liquide de refroidissement

FONCTIONNEMENT

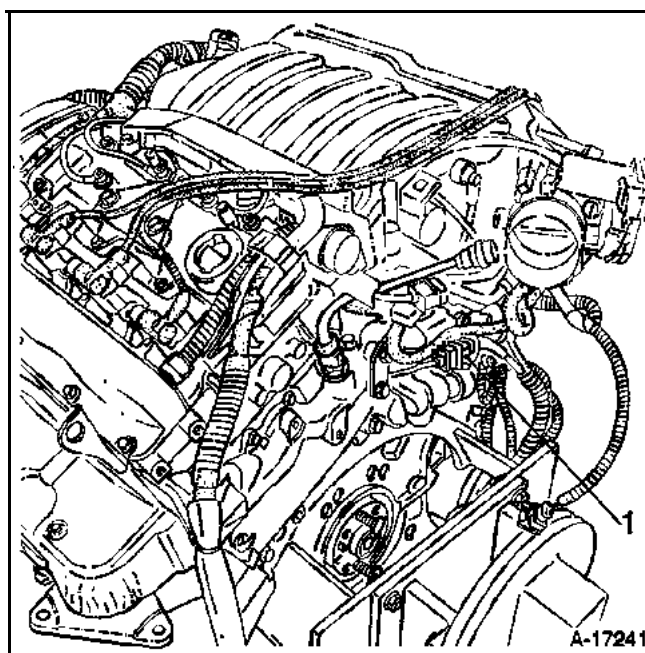
Une résistance thermique transmet une variation de résistance à un récepteur, en fonction de la température du liquide de refroidissement, et un commutateur thermique allume le témoin sur les instruments de bord lorsque la température atteint 118°C.

CONTROLE

Brancher un ohmmètre entre la piste 1 ou la piste 2 sur le capteur et la terre du véhicule.

Valeur correcte : **de 160 à 1250 Ω** .

EMPLACEMENT



1 Commutateur du témoin

2 Capteur de l'indicateur de niveau.

DEPOSE - REPOSE

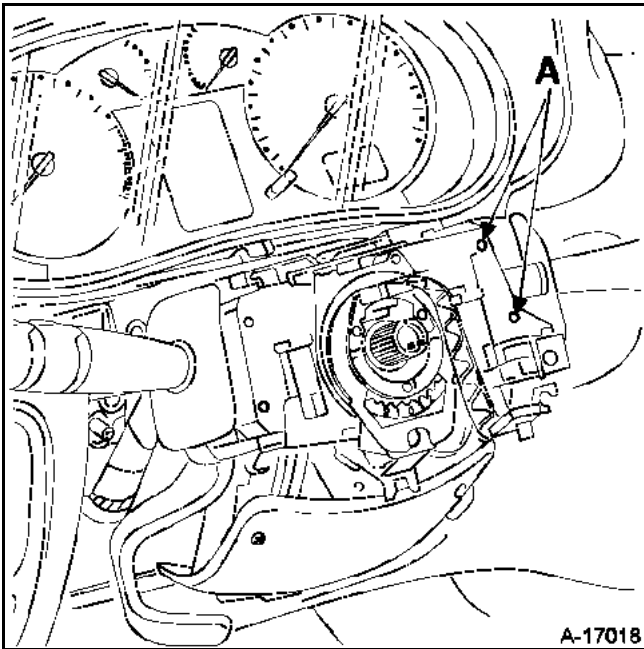
Déconnecter la batterie.

Enlever les demi-carénages situés en-dessous du volant.

Détacher la bague d'antenne de l'antidémarrage du commutateur d'allumage.

Enlever les deux vis de montage (A) de la manette d'essuie-glaces.

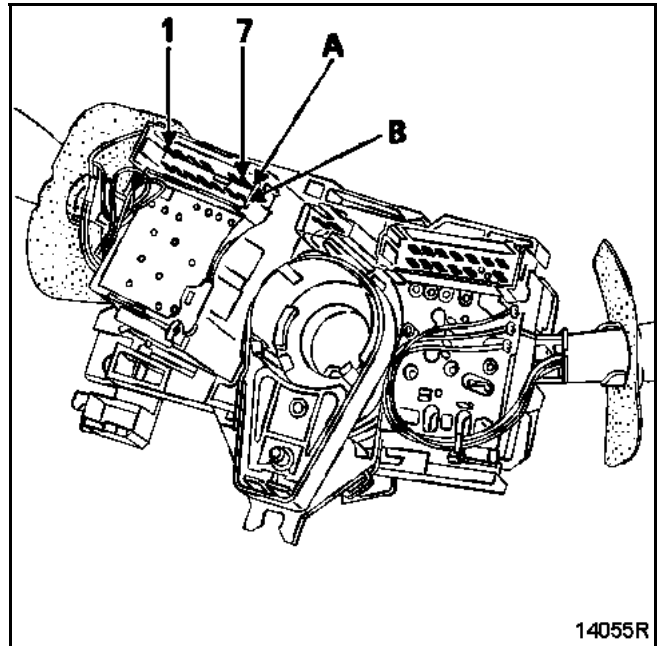
Détacher la tige de sa fixation et débrancher le connecteur.



A-17018

REMARQUE : il n'est pas nécessaire d'enlever le volant.

BRANCHEMENT



14055R

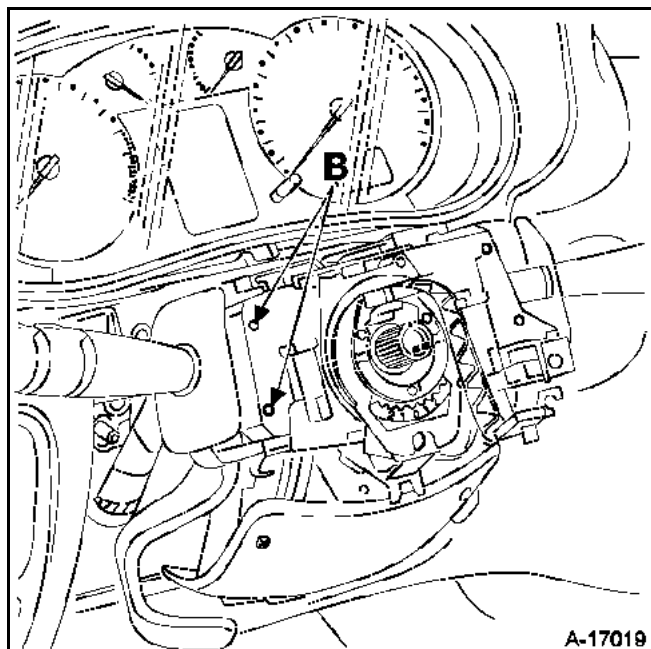
Piste	Attribution
A1	Intermittent
A2	Grande vitesse d'essuie-glaces
A3	Petite vitesse d'essuie-glaces
A4	Pompe du lave-glaces avant
A5	Non utilisé
A6	Minuteur avant
A7	+ après contact, essuie-glaces avant
B1	Pompe du lave-glaces arrière
B2	Minuteur arrière
B3	Non utilisé
B4	+ après contact, essuie-glaces arrière
B5	Masse
B6	Non utilisé
B7	Bouton ADAC

DEPOSE - REPOSE

Déconnecter la batterie.

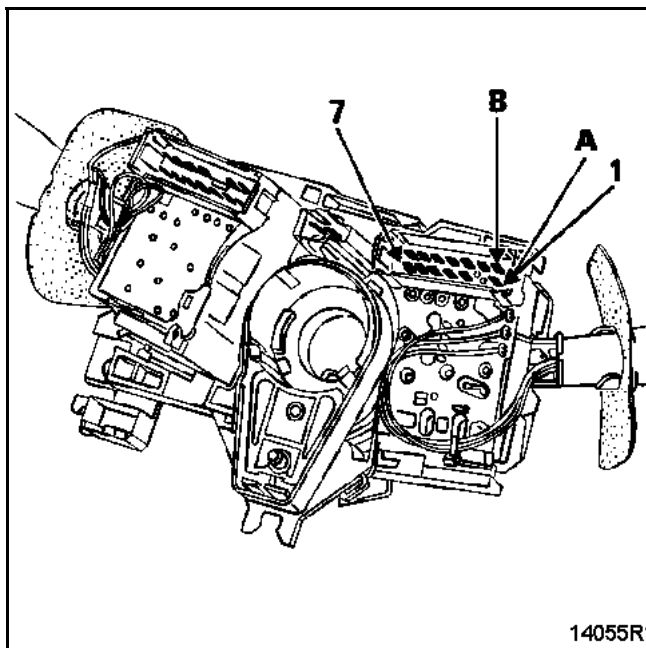
Enlever les demi-carénages situés en-dessous du volant.

Enlever les deux vis de montage (B) de la manette des feux. Détacher la manette de son système de fixation et déconnecter le connecteur.



REMARQUE : il n'est pas nécessaire d'enlever le volant.

RACCORDEMENT



Piste	Attribution
A1	Feux de brouillard avant
A2	Non utilisé
A3	Feu de brouillard arrière
A4	Avertisseur sonore
A5	Indicateurs de droite
A6	Centrale clignotante
A7	Indicateurs de gauche
B1	Feux de position
B2	+ avant contact
B3	+ avant contact
B4	Non utilisé
B5	Feux de croisement
B6	+ avant contact
B7	Feux de route

Support de manette / Contact tournant sous volant

● Particularité

Le support de manette et le contacteur tournant ne forment qu'une seule pièce (ils ne sont pas dissociables).

La partie contacteur tournant assure la liaison électrique entre la colonne de direction et le volant.

Ce contacteur est composé d'un ruban possédant des pistes conductrices (airbag) dont la longueur est prévue pour assurer **2,5 tours** de volant (butée de braquage plus une sécurité) de chaque côté.

DEPOSE - REPOSE

ATTENTION : il est interdit de manipuler les systèmes pyrotechniques (airbags et prétensionneurs) près d'une source de chaleur ou d'une flamme ; il y a risque de déclenchement.

IMPORTANT : lors de toute dépose de volant, il est impératif de débrancher le connecteur de l'airbag (D). L'airbag est muni d'un connecteur qui se met en court-circuit lorsqu'il est débranché de façon à éviter tout déclenchement intempestif.

Débrancher la batterie.

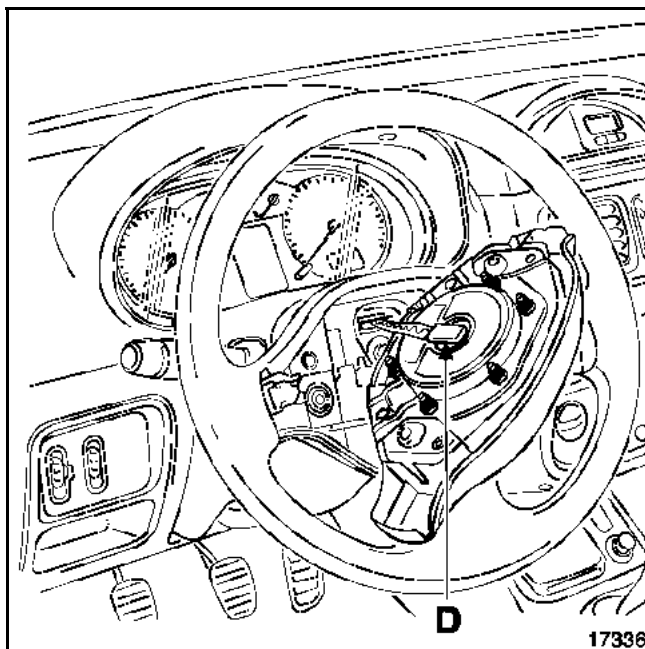
● Véhicule sans airbag

Déposer le cache central du volant.

● Véhicule avec airbag

Avant toute intervention sur un système airbag, verrouiller le boîtier électronique à l'aide de l'outil de diagnostic. Le voyant au tableau de bord est allumé fixe.

Déposer le coussin airbag conducteur par ses deux vis étoile (**T30**) situées derrière le volant et débrancher son connecteur (D).



Déposer

- la vis du volant,
- le volant après avoir mis les roues droites,
- les demi-coquilles (trois vis).

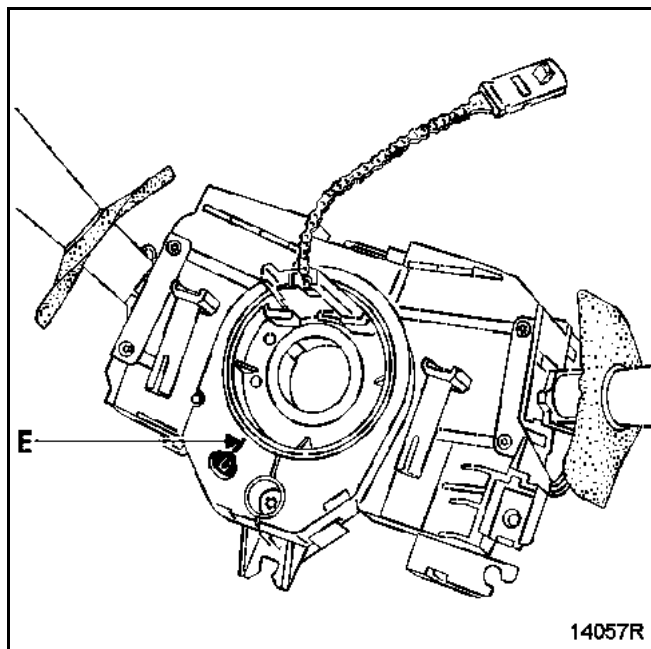
Débrancher les manettes (essuie-vitre et éclairage) et le connecteur du commutateur rotatif (véhicule airbag).

Support de manette / Contact tournant sous volant

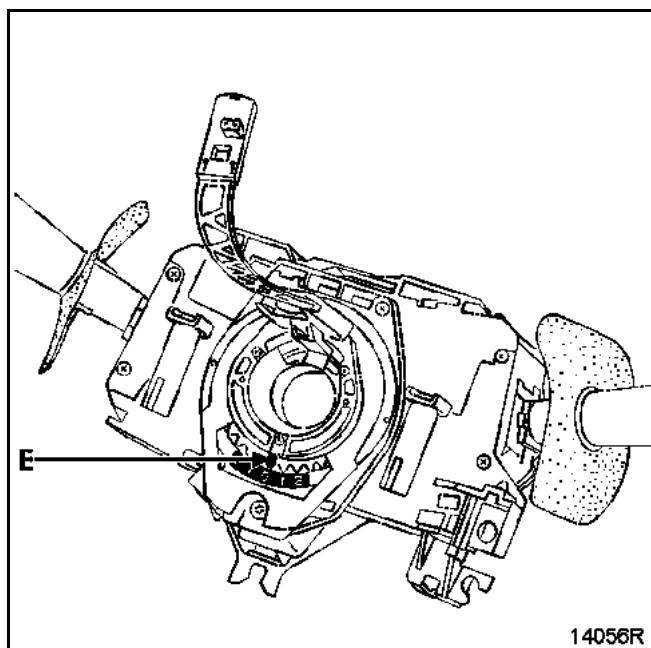
Avant la dépose de l'ensemble, il est impératif de repérer la position du contact tournant :

- en s'assurant que les roues soient droites au démontage, afin de positionner la longueur du ruban au centre,
- en vérifiant que le repère "0" du contact tournant est bien positionné en face de l'index fixe (E).

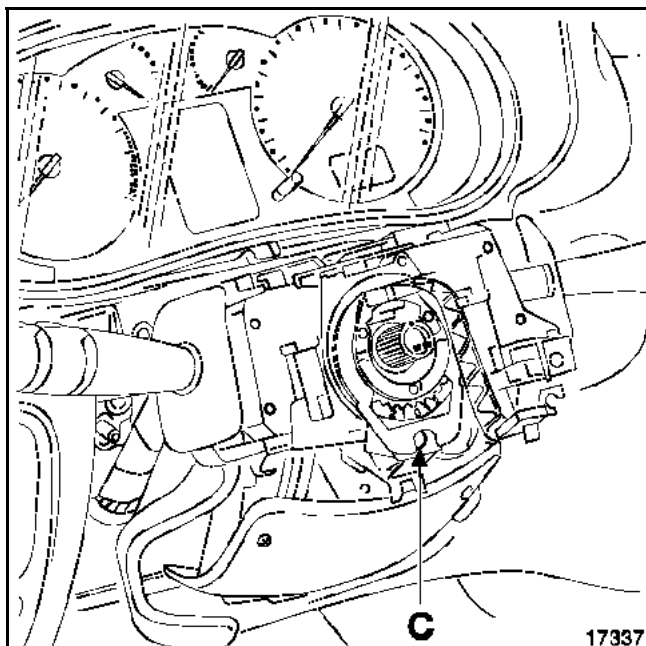
MONTAGE VALEO



MONTAGE LUCAS



Dévisser la vis (C) puis taper d'un coup sec sur le tournevis pour débloquer le cône et dégager l'ensemble de la colonne de direction.



PARTICULARITES DE LA REPOSE

S'assurer que les roues sont toujours droites.

Vérifier que le contact tournant est bien positionné en s'assurant que le repère "0" du contact tournant est bien positionné en face de l'index fixe (E).

Engager l'ensemble sur la colonne de direction et brancher les différents connecteurs.

Effectuer le reste de la repose et ne bloquer la vis (C) qu'une fois les deux demi-coquilles reposées de façon à positionner les manettes dans l'alignement du tableau de bord et de la planche de bord.

Cette opération est facilitée par un découpage donnant accès à la vis (C) dans la demi-coquille inférieure.

Changer la vis de volant après chaque démontage (vis préencollée).

Respecter les couple de serrage (**4,5 daN.m**).

IMPORTANT : avant de reconnecter le coussin airbag conducteur, il est nécessaire d'appliquer la procédure de contrôle de fonctionnement du système :

- vérifier que le témoin airbag au tableau de bord est allumé contact mis,
- connecter un allumeur inerte au connecteur du coussin 'airbag conducteur et vérifier que le témoin s'éteint,
- couper le contact, connecter le coussin airbag à la place de l'allumeur inerte et fixer le coussin sin sur le volant (couple de serrage **0,5 daN.m**),
- mettre le contact, vérifier que le témoin s'allume 3 secondes à la mise du contact puis s'éteint et reste éteint.

Si le témoin ne fonctionne pas comme ci-dessus, consulter le chapitre "Diagnostic" et contrôler le système à l'aide de l'appareil **XR BAG (Elé. 1288)**.

ATTENTION : tout manquement à ces prescriptions pourrait provoquer une mise hors état de fonctionnement normal du système, voire un déclenchement intempestif de celui-ci.

DEPOSE - REPOSE

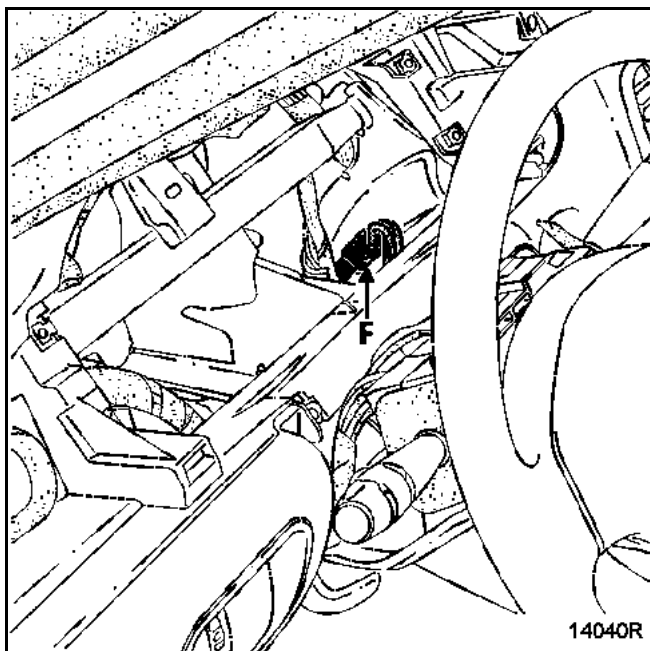
Débrancher la batterie.

Mettre les roues droites.

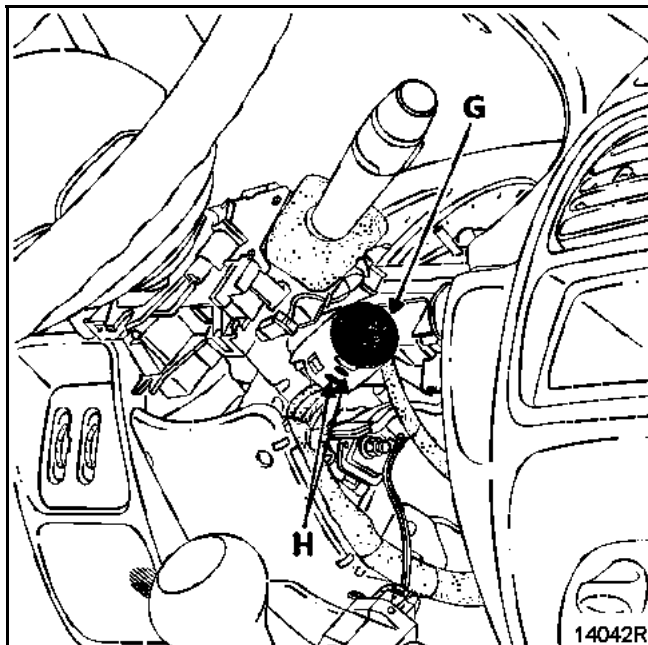
Déposer :

- les demi-coquilles,
- la visière de tableau de bord,
- le tableau de bord,
- la bague réceptrice (antidémarrage) du contacteur de démarrage.

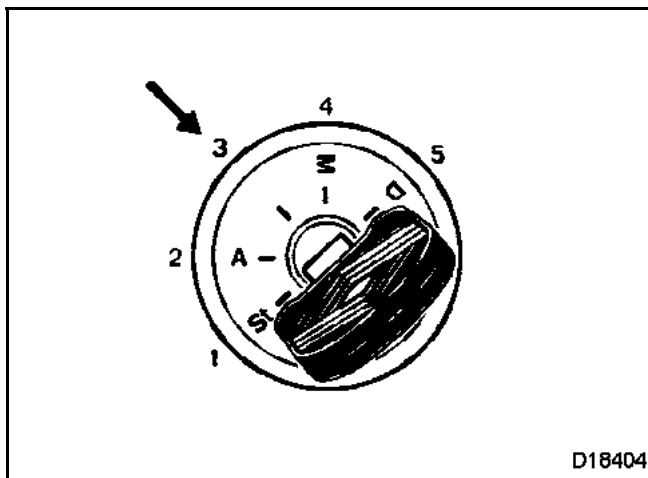
Débrancher le connecteur du contacteur de démarrage (F).



Déposer la vis (G) du contacteur de démarrage.



Positionner la clé de contact sur la position 3 et appuyer sur les ergots (H) de maintien en dégageant le contacteur.



OUTILLAGE SPECIALISE INDISPENSABLE

Elé 1294-01 Outil de dépose des porte-raclettes

DEPOSE DE L'ENSEMBLE MECANISME AVEC MOTEUR

S'assurer que le moteur est à l'arrêt fixe.

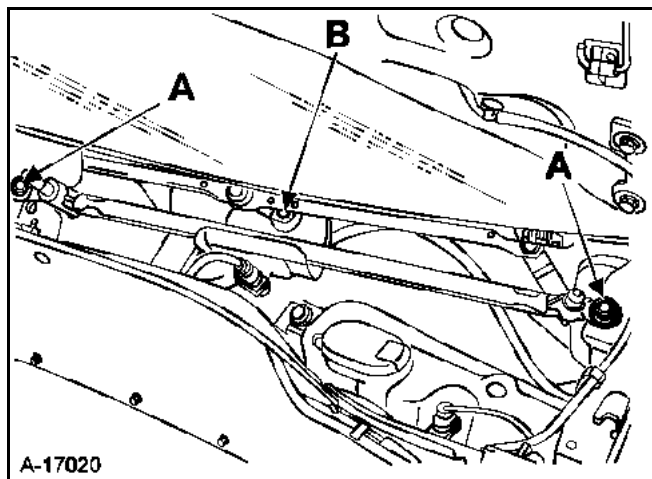
Débrancher la batterie.

Repérer la position repos des porte-raclettes

Ouvrir le capot moteur.

Déposer :

- les porte-raclettes à l'aide de l'outil spécialisé **Élé. 1294-01**,
- le joint de la grille d'auvent,
- la grille d'auvent après avoir déposé les deux clips de fixation (un appuyant au centre).



Débrancher le moteur.

Déposer les deux vis de fixation (A) du mécanisme et le dégager de son point de maintien arrière.

DEPOSE DU MOTEUR

Après avoir déposé l'ensemble mécanisme/moteur, déposer :

- l'écrou de l'axe du moteur (B) et dégager la biellette après avoir repéré sa position,
- les trois fixations du moteur.

PARTICULARITES A LA REPOSE

Repositionner la biellette sur le moteur au repère fait au démontage.

S'assurer que le moteur est bien en position arrêt fixe avant de reposer les porte-raclettes.

Nettoyer les cannelures sur les axes des porte-raclettes à l'aide d'une brosse métallique.

Remonter les porte-raclettes en plaçant le balai sur le repère réalisé lors de la dépose.

Remettre des écrous neufs et les serrer au couple de **1,8 daN.m (± 15 %)** à l'aide d'une clé dynamométrique.

DÉPOSE DU MOTEUR

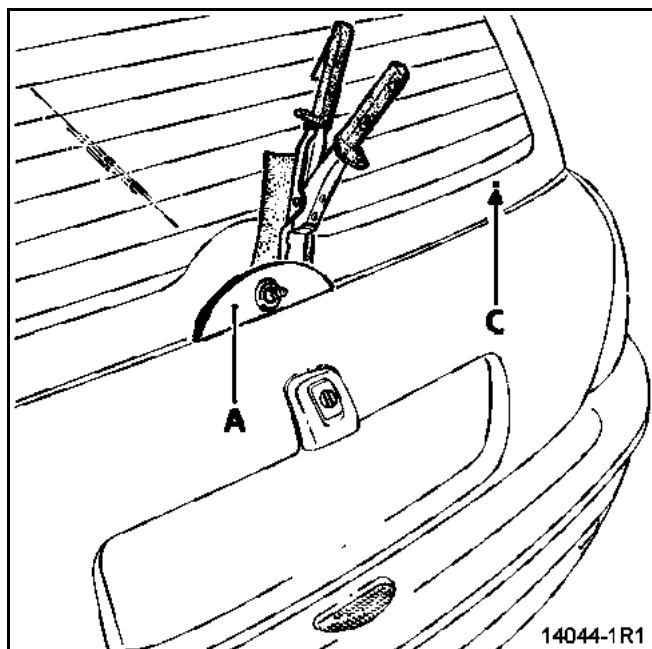
S'assurer que le moteur est à l'arrêt fixe.

Débrancher la batterie.

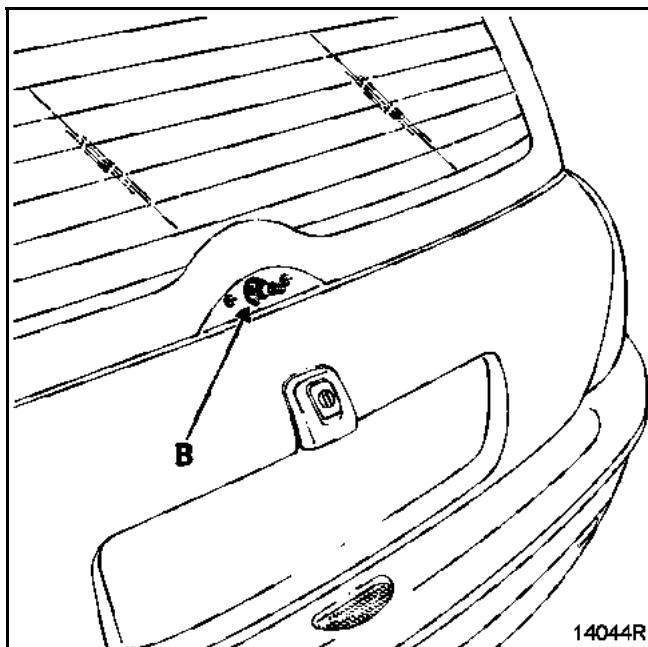
La position repos du porte-raclette est repéré par le point (C) de la lunette arrière.

Déposer :

- L'écrou de fixation du porte-raclette,
- le porte-raclette de son axe en utilisant l'outil spécialisé **Élé. 1294-01**,
- le cache (A) en utilisant l'outil de déclipsage,



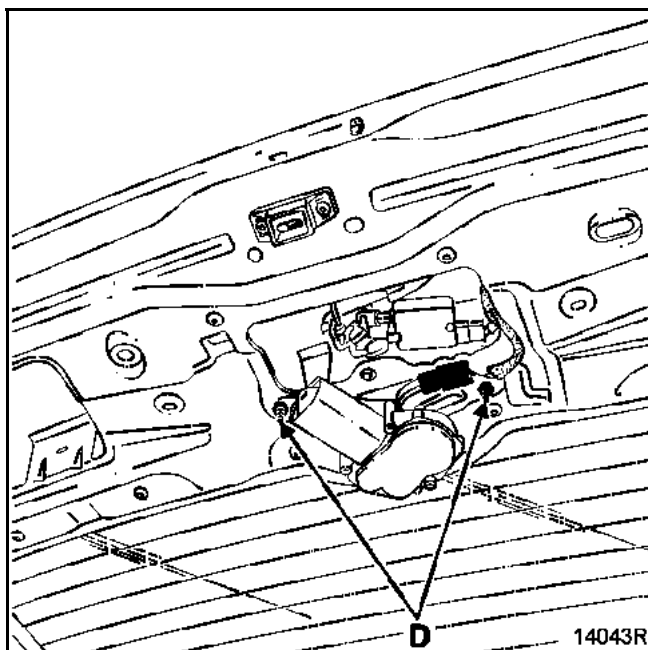
- l'écrou de l'axe du moteur (B),



- la garniture de la porte de coffre (clipsages + vis).

Débrancher le connecteur du moteur d'essuie-vitre.

Déposer les deux vis (D) de fixation du moteur et le dégager.



PARTICULARITES A LA REPOSE

S'assurer que le moteur est bien en position arrêt fixe avant de reposer le porte-raclette.

Nettoyer les cannelures sur l'axe du porte-raclette à l'aide d'une brosse métallique.

Reposer le porte-raclette en plaçant le balai sur le repère (C) situé sur la lunette arrière.

Remettre un écrou neuf et le serrer au couple de **1 daN.m** ($\pm 20\%$) à l'aide d'une clé dynamométrique.

Ce véhicule est équipé d'une pompe électrique bidirectionnelle qui permet d'alimenter en liquide à partir du même réservoir, soit le lave-vitre avant, soit le lave-vitre arrière suivant l'alimentation électrique des deux voies du connecteur (D).

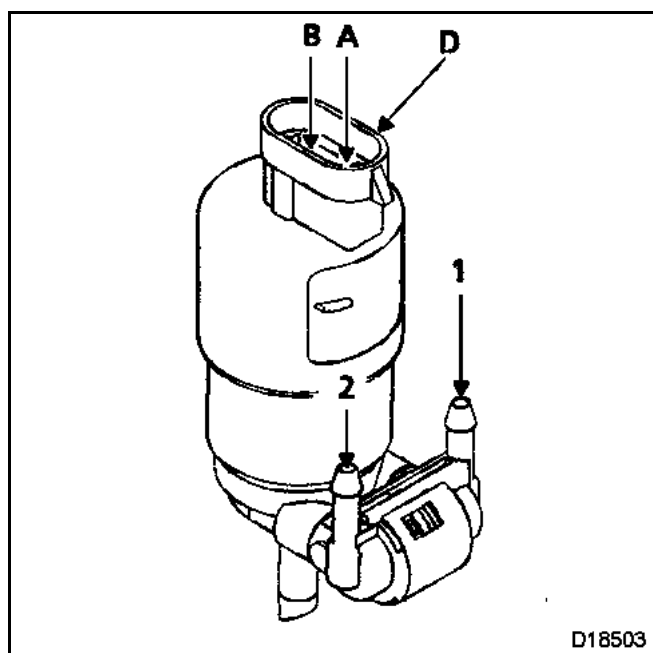
Deux cas se présentent :

Voie	Alimentation
A	+ 12 Volts
B	Masse

La canalisation est alimentée par l'embout noir (1) ; le lave-vitre avant fonctionne.

Voie	Alimentation
A	Masse
B	+ 12 Volts

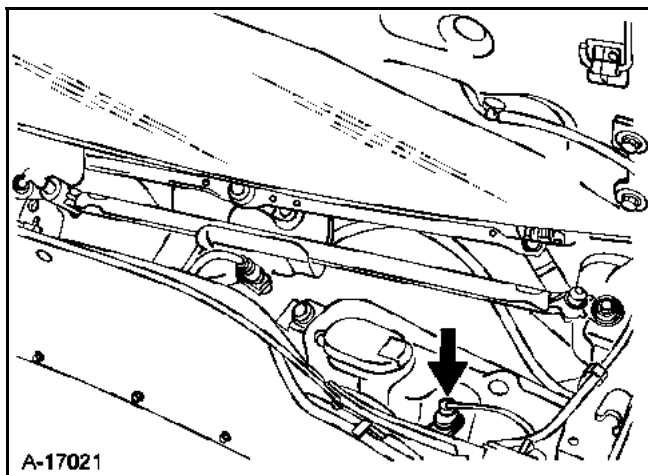
La canalisation est alimentée par l'embout blanc (2) ; le lave-vitre arrière fonctionne.



DEPOSE - REPOSE

Pour accéder à la pompe lave-vitre, il est nécessaire de déposer :

- les porte-raclettes à l'aide de l'outil spécialisé **Elé. 1294-01**, après avoir repéré leurs positions,
- le joint de la grille d'auvent,
- la grille d'auvent après avoir déposé les deux clips de fixation (en appuyant au centre).



Lors de la dépose de la pompe lave-glaces, il est nécessaire de repérer les deux canalisations avant de les débrancher.

Particularités à la repose

S'assurer que le moteur d'essuie-vitre est bien en position arrêt fixe avant de reposer les porte-raclettes.

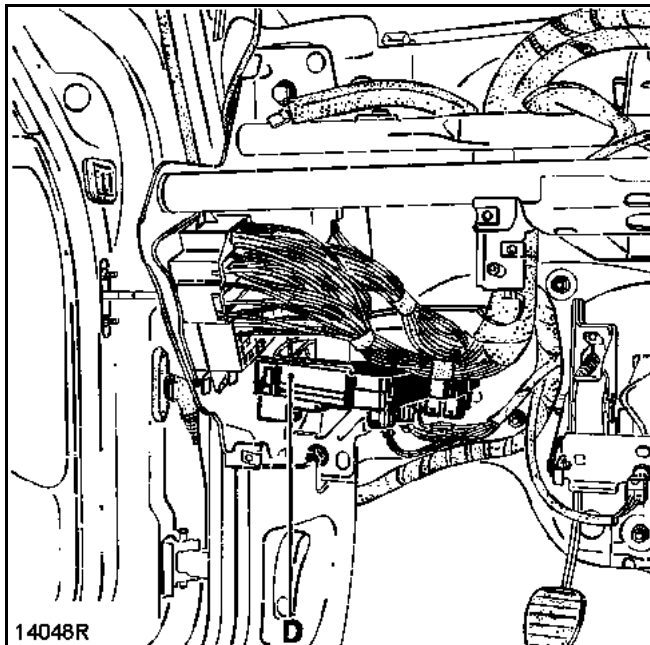
Nettoyer les cannelures sur les axes des porte-raclettes à l'aide d'une brosse métallique.

Reposer les porte-raclettes en plaçant le balai sur le repère réalisé lors de la dépose.

Remettre des écrous neufs et les serrer au couple de **1,8 daN.m (± 15 %)** à l'aide d'une clé dynamométrique.

GENERALITES

Ce boîtier est situé dans la planche de bord côté gauche (D).



Le boîtier multitemporisation est un boîtier qui contient la partie électronique de commande d'un certain nombre d'équipements électriques du véhicule.

Ce boîtier peut être diagnostiqué à l'aide des outils de diagnostic,

Ils peuvent être identifiés soit par leurs références ou par leurs niveaux d'équipement lus par la valise l'outil de diagnostic.

Modèle haut de gamme avec options (niveau 4)

- les clignotants et feux de détresse,
- les essuie-glaces avant et arrière,
- le plafonnier (sans temporisation),
- le bruiteur d'oubli d'éclairage,
- la condamnation électrique des portes avec télécommande,
- les lève-glaces électriques avant,
- la temporisation plafonnier (une lampe),
- le cadencement des essuie-glaces avant variable,
- les lève-glaces avant impulsionnels,
- le témoin de fermeture des ouvrants,
- l'essuie-glace arrière en marche arrière.
- les feux de jour (grand froid),
- les lave-projecteurs (grand froid),
- l'avertisseur de survitesse (Arabie),
- la temporisation plafonnier (trois lampes),
- la temporisation éclairage bas de marche (deux lampes).

REPLACEMENT D'UN BOITIER MULTITEMPORISATION

Lors d'un remplacement de boîtier multitemporisation, il est nécessaire de réaliser les apprentissages et configurations correspondant au niveau d'équipement du véhicule.

Apprentissage :

- de la télécommande.

Configuration :

- du cadencement essuie-glaces avant variable,
- de l'avertisseur de survitesse (Arabie),
- des feux de jour (running light)*,
- de la motorisation (essence ou diesel),
- de la télécommande en infrarouge ou radio-fréquence (selon équipement).

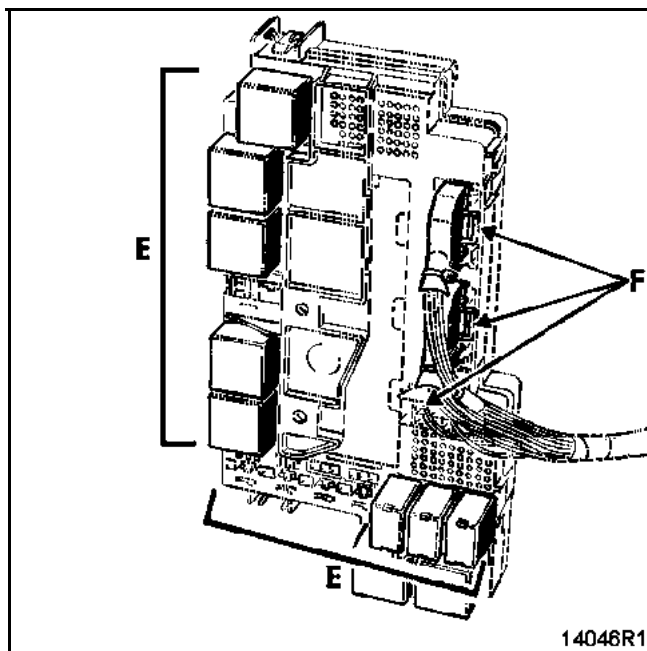
NOTA : pour les apprentissages, voir le chapitre 88 pour la télécommande.

Il est important de noter que le non-respect de la programmation du boîtier multitemporisation en fonction de la législation en vigueur dans le pays d'origine du véhicule peut conduire le propriétaire de celui-ci à procéder à des poursuites judiciaires. Il est donc impératif de respecter la programmation du boîtier multitemporisation.

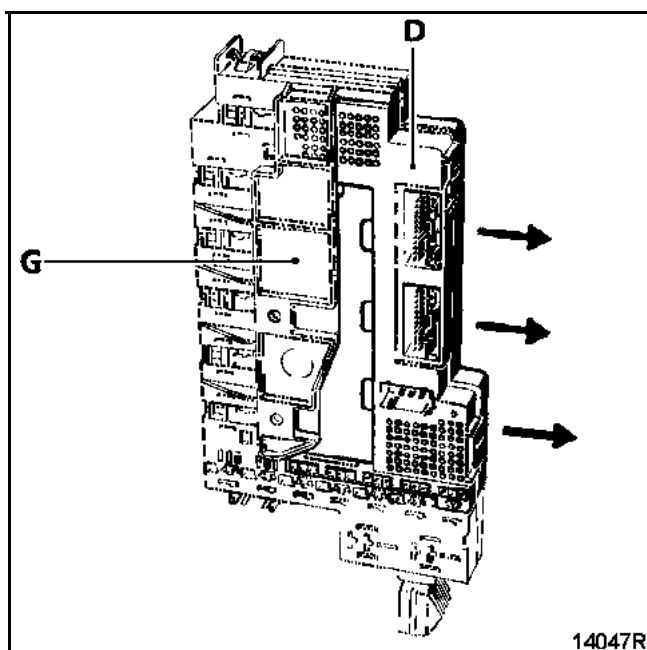
DEPOSE - REPOSE

Par le dessous de la planche de bord côté conducteur :

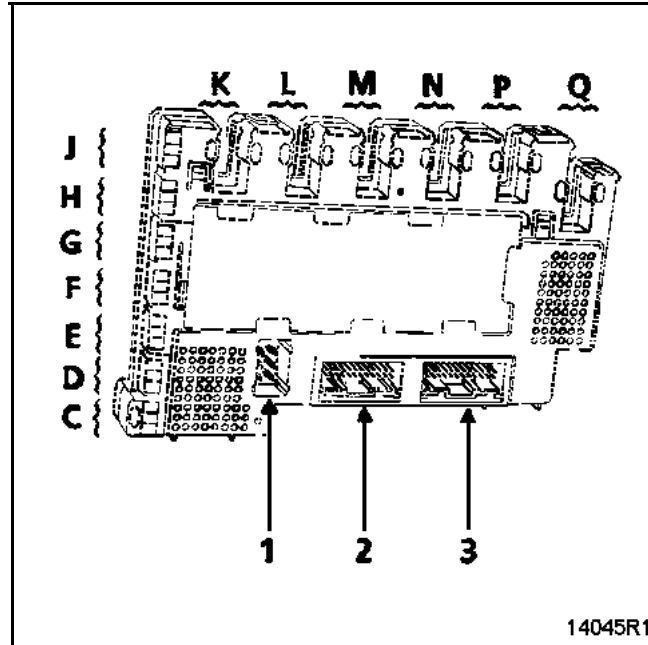
- déposer les relais (E) en repérant leurs emplacements,
- débrancher les connecteurs (F).



- déposer le boîtier multitemporisation (D) de son support (G) comme indiqué ci-dessous



BRANCHEMENT DU BOITIER MULTITEMPORISATION



1 – Connecteur noir 6 voies

Voie	Désignation
A1	Masse électronique
A2	Non utilisée
A3	Alimentation centrale clignotante
B1	+ AVC
B2	Non utilisée
B3	Masse lève-glaces impulsif (selon équipement)

2 – Connecteur jaune 26 voies

Voie	Désignation
1	Ligne diagnostic L
2	Liason codée bague réceptrice antidémarrage
3	Commande lave-glaces avant
4	Commande cadenceur essuie-glaces arrière
5	+ accessoires
6	+ APC
7	+ commande condamnation électrique des portes
8	Non utilisée
9	Non utilisée
10	+ arrêt fixe essuie-glaces avant
11	Retour signal infrarouge
12	Non utilisée
13	Contacteurs de feuillure avant
14	Ligne diagnostic K
15	Information codée vers calculateur injection
16	Commande lave-glaces arrière
17	Information feux de position
18	Petite vitesse essuie-glaces avant
19	+ arrêt fixe essuie-glaces arrière
20	Information pression d'huile
21	Non utilisée
22	+ commande décondamnation électrique des portes
23	Commande feux de détresse
24	Voyant rouge antidémarrage
25	Non utilisée
26	Commande plafonnier avant

3 – Connecteur bleu 26 voies (selon l'équipement)

Voie	Désignation
1	Commande montée glaces conducteur impulsif
2	Commande descente glaces conducteur impulsif
3	Information feux de recul
4	Non utilisée
5	Information feux de route (grand froid)
6	Information feux de croisement (grand froid)
7	Commande lave-projecteurs
8	Non utilisée
9	Information vitesse
10	Commande information survitesse (Arabie)
11	Non utilisée
12	Non utilisée
13	Non utilisée
14	Information porte ouverte
15	Non utilisée
16	Non utilisée
17	Commande éclairage bas de marche
18	Non utilisée
19	Non utilisée
20	Non utilisée
21	Non utilisée
22	Non utilisée
23	Non utilisée
24	Non utilisée
25	Non utilisée
26	Non utilisée

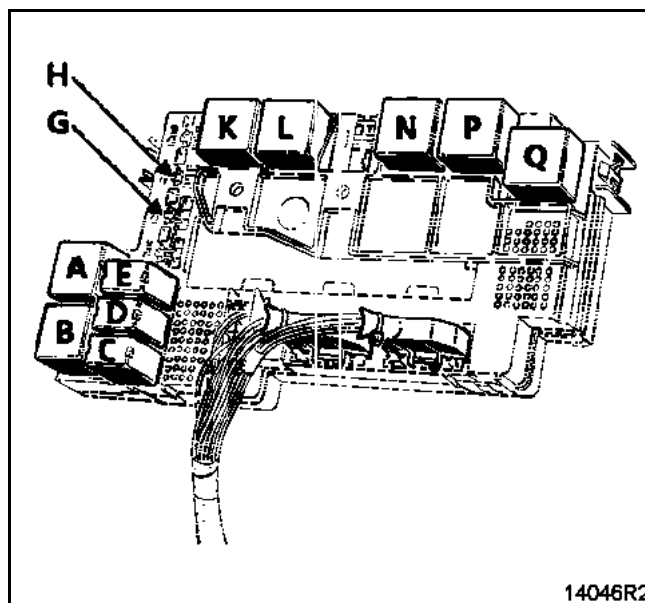
- C - Commande relais de clignotants**
- D - Commande relais montée glaces électrique conducteurimpulsionnel**
- E - Commande relais descente glaces électrique du conducteur, impulsional**
- F - Non utilisée**
- G - Commande relais feux de position de jour (running light*)**
- H - Commande relais feux de croisement de jour (running light*)**
- J - Non utilisée**
- K - Commande relais essuie-glaces avant**
- L - Commande relais essuie-glaces arrière**
- M - Non utilisée**
- N - Commande relais condamnation électrique des portes**
- P - Commande relais décondamnation électrique des portes**
- Q - Commande relais + APC lève-vitres électrique des portes**

* Feux de position et croisement fonctionnant après la mise en route du moteur (grand froid).

DIAGNOSTIC

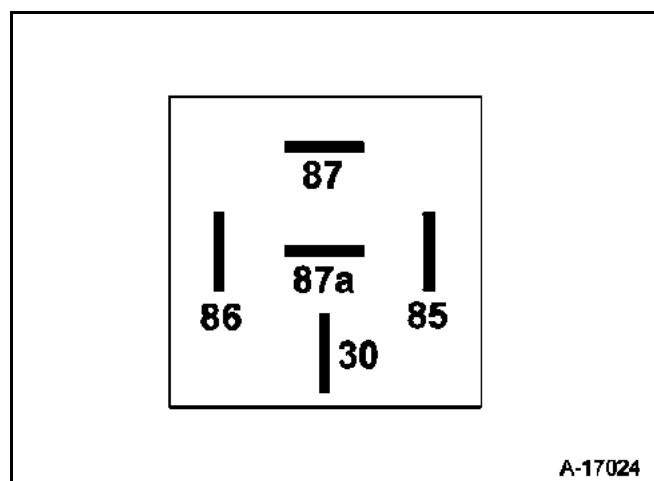
En cas de défaillance d'une des fonctions gérée par le boîtier multitemporisation, il est possible de faire un diagnostic à l'outil de diagnostic.

BRANCHEMENT DES RELAIS



14046R2

A - Relais de feux de brouillard avant

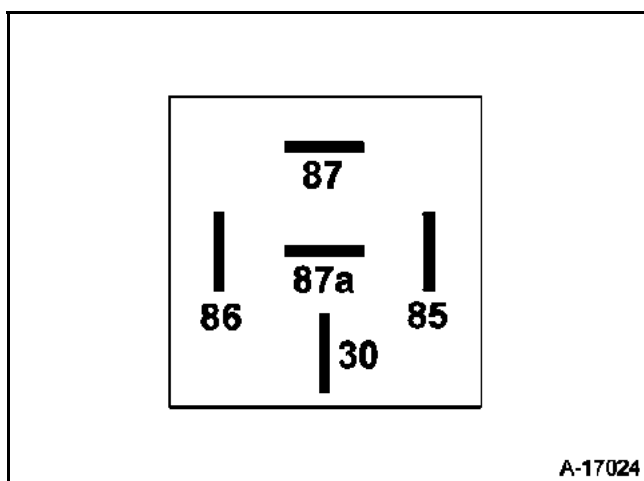


A-17024

Voie	Désignation
1 ou 86	+ commande relais
2 ou 85	Masse
3 ou 30	+ AVC
4 ou 87a	Non utilisée
5 ou 87	Feux de brouillard avant

NOTA : le numéro des voies est pris sur le relais.

B - Relais de lunette arrière dégivrante

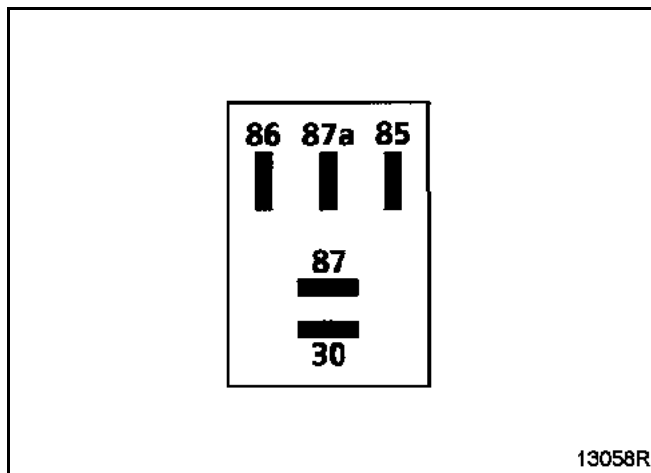


A-17024

Voie	Désignation
1 ou 86	+ APC
2 ou 85	- commande dégivrage
3 ou 30	+ AVC
4 ou 87a	Non utilisée
5 ou 87	Lunette arrière

NOTA : le numéro des voies est pris sur le relais.

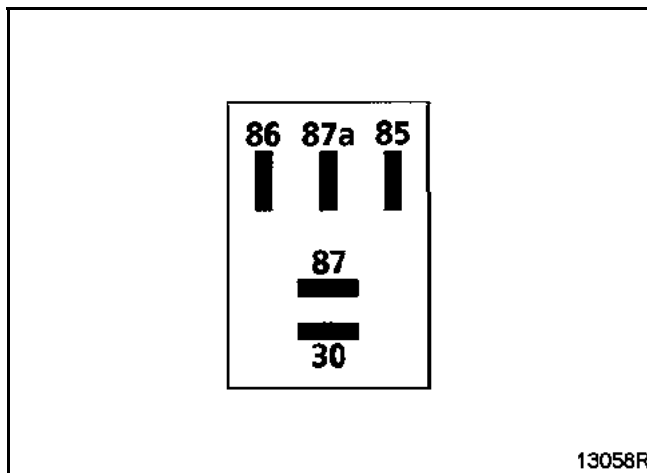
C - Relais de clignotants



Voie	Désignation
1 ou 86	+ AVC
2 ou 85	- commande relais
3 ou 30	Clignotants
4 ou 87a	Non utilisée
5 ou 87	+ AVC

NOTA : le numéro des voies est pris sur le relais.

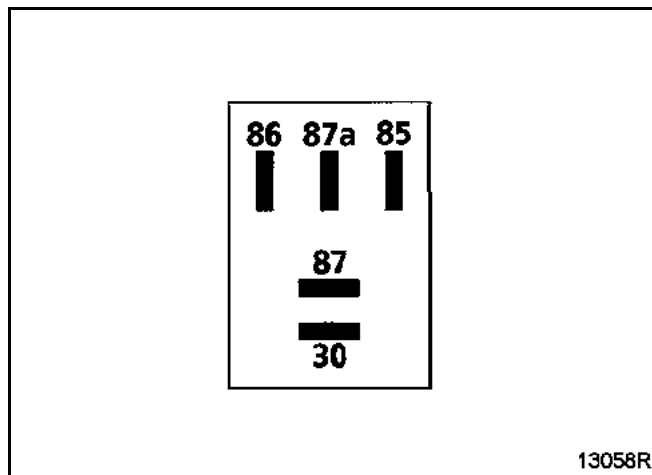
D - Relais de montée de vitre électrique conducteur impulsif



Voie	Désignation
1 ou 86	+ AVC
2 ou 85	- commande lève-vitre
3 ou 30	Moteur lève-glaces conducteur
4 ou 87a	Non utilisée
5 ou 87	+ AVC

NOTA : le numéro des voies est pris sur le relais.

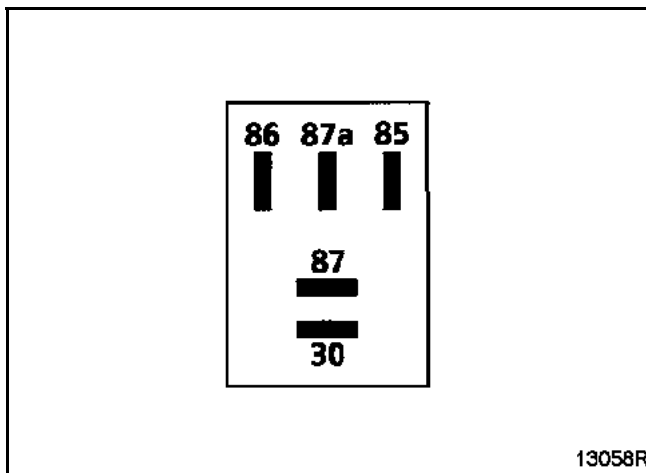
E - Relais de descente de glaces électrique conducteur impulsif



Voie	Désignation
1 ou 86	+ AVC
2 ou 85	- commande lève-glaces
3 ou 30	Moteur lève-glaces conducteur
4 ou 87a	Non utilisée
5 ou 87	+ AVC

NOTA : le numéro des voies est pris sur le relais.

G - Relais feux de position (running light*)

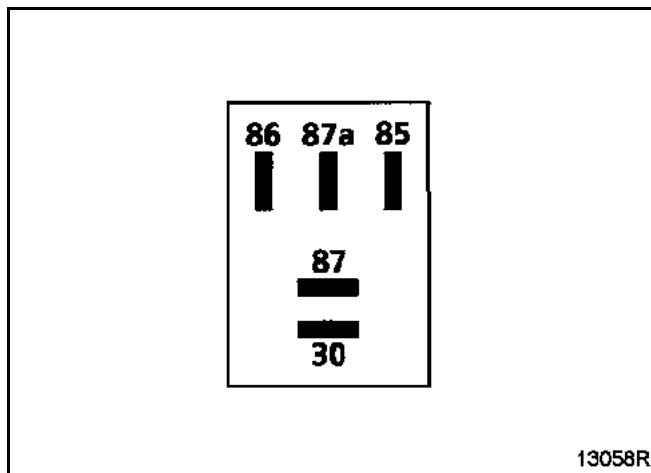


Voie	Désignation
1 ou 86	+ AVC
2 ou 85	- commande feux de position
3 ou 30	+ AVC
4 ou 87a	Non utilisée
5 ou 87	Feux de position

NOTA : le numéro des voies est pris sur le relais.

(*) Feux de position et croisement fonctionnant après la mise en route du moteur (grand froid).

H - Relais feux de croisement (running light*)

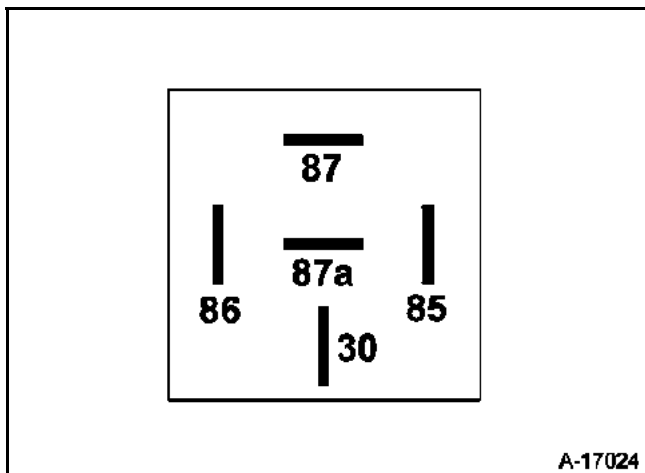


Voie	Désignation
1 ou 86	+ AVC
2 ou 85	- commande feux de croisement
3 ou 30	+ AVC
4 ou 87a	Non utilisée
5 ou 87	Feux de croisement

NOTA : le numéro des voies est pris sur le relais.

(*) Feux de position et croisement fonctionnant après la mise en route du moteur (grand froid).

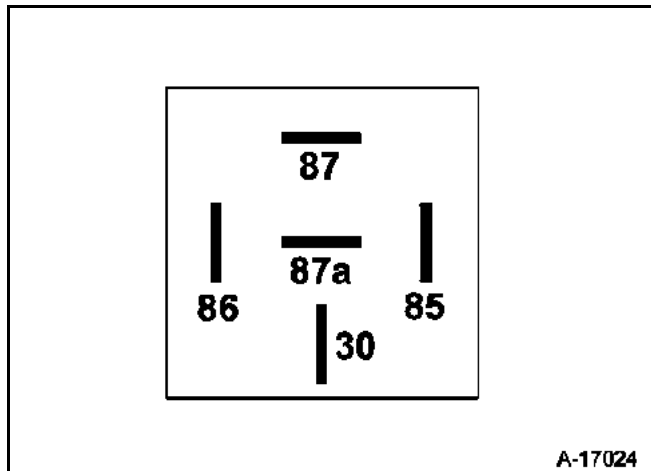
K - Relais essuie-glaces avant



Voie	Désignation
1 ou 86	+ AVC
2 ou 85	- commande esuie-glaces avant
3 ou 30	+ cadenceur
4 ou 87a	Essuie-glaces avant
5 ou 87	+ APC

NOTA : le numéro des voies est pris sur le relais.

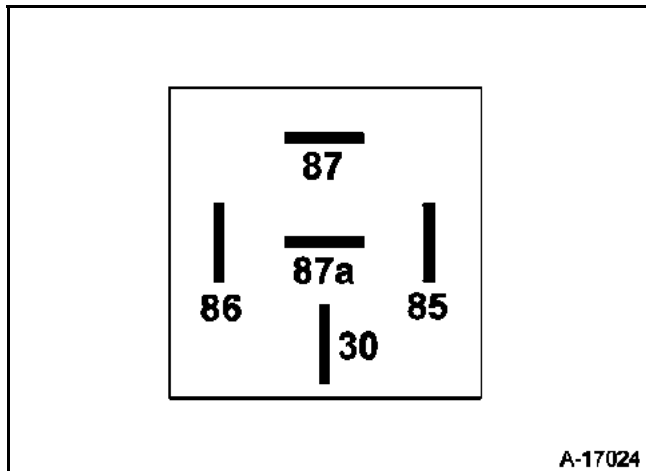
L - Relais essuie-glaces arrière



Voie	Désignation
1 ou 86	+ AVC
2 ou 85	- commande essuie-glaces arrière
3 ou 30	Essuie-glaces arrière
4 ou 87a	Masse
5 ou 87	+ APC

NOTA : le numéro des voies est pris sur le relais.

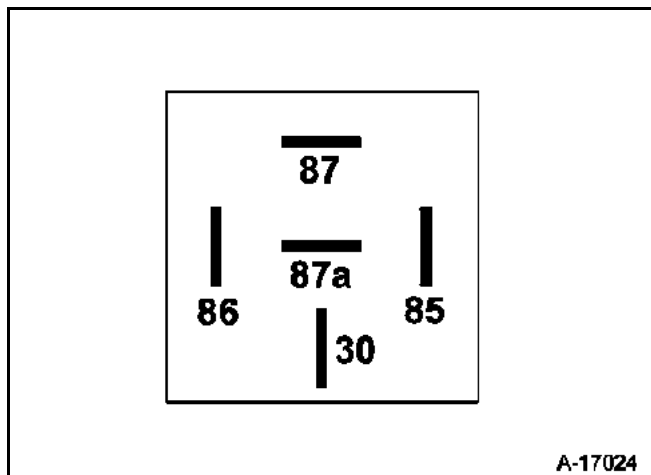
N - Relais de condamnation électrique des portes



Voie	Désignation
1 ou 86	+ AVC
2 ou 85	- commande condamnation des portes
3 ou 30	Moteurs des portières électriques
4 ou 87a	Masse
5 ou 87	+ AVC

NOTA : le numéro des voies est pris sur le relais.

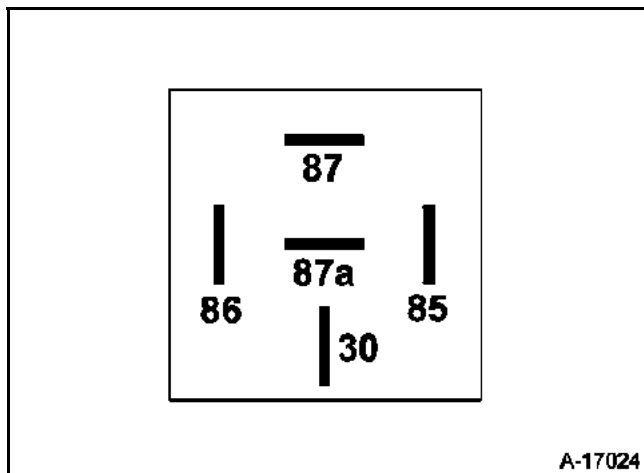
P - Relais de décondamnation électrique des portes



Voie	Désignation
1 ou 86	+ AVC
2 ou 85	- commande décondamnation des portes
3 ou 30	Moteurs électriques des portes
4 ou 87a	Masse
5 ou 87	+ AVC

NOTA : le numéro des voies est pris sur le relais.

Q - Relais après contact (lève-glaces)



Voie	Désignation
1 ou 86	+ AVC
2 ou 85	- commande relais (mise contact)
3 ou 30	+ AVC
4 ou 87a	Non utilisée
5 ou 87	+ APC par relais (alimentation lève-glaces électriques)

NOTA : le numéro des voies est pris sur le relais.

Le réseau dégivrant constitué par une sérigraphie appliquée sur la face interne de la vitre, peut présenter une coupure accidentelle rendant inefficace la partie de circuit touchée.

On peut déterminer le lieu exact de la coupure à l'aide d'un voltmètre.

La réparation de tels incidents est possible en utilisant le vernis de réparation de lunette dégivrante vendu sous la référence **M.P.R. 77 01 421 135** (conditionnement **2 g**).

DETERMINATION DE L'ENDROIT EXACT DE LA COUPURE AVEC UN VOLTMETRE

Mettre le contact d'allumage.

Allumer l'alimentation de la dégivrante.

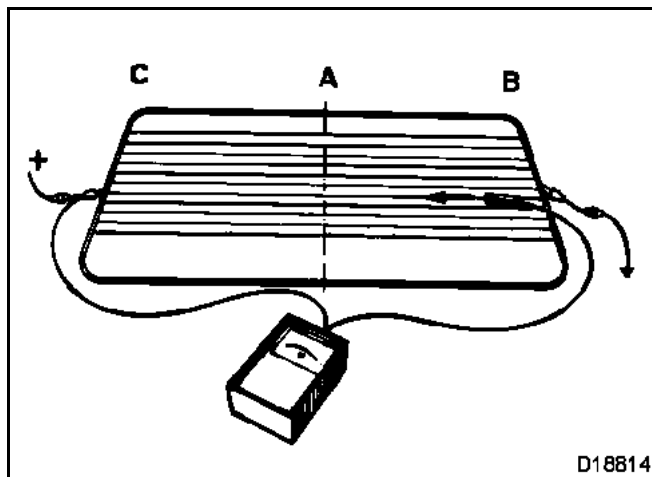
DETECTION ENTRE LES LIGNES B ET A

Brancher le fil + du voltmètre sur la cosse + d'alimentation + de la lunette.

Placer le fil - du voltmètre sur un filament côté cosse - de la lunette (ligne B), on doit obtenir sensiblement une tension égale à celle de la batterie.

Déplacer le fil - vers la ligne A (flèche) : la tension chute progressivement.

Si la tension chute brusquement, le filament est coupé à cet endroit (faire cette opération pour chaque filament).



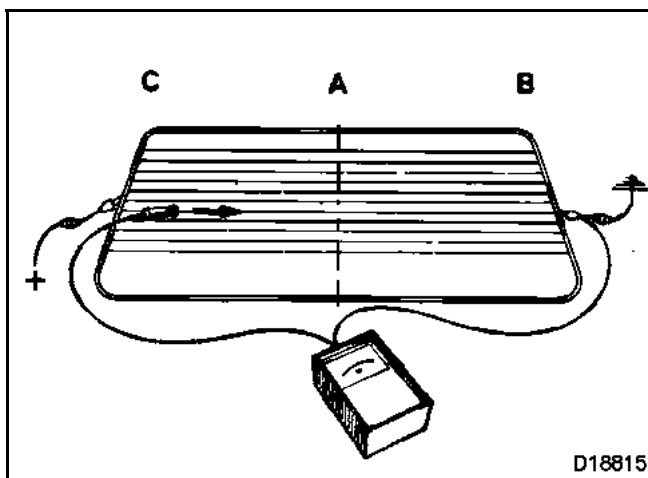
DETECTION ENTRE LES LIGNES C ET A

Brancher le fil - du voltmètre sur la cosse - de la lunette.

Poser le fil + du voltmètre sur un filament côté cosse + de la lunette (ligne C) ; on doit obtenir sensiblement une tension égale à celle de la batterie.

Déplacer le fil + vers la ligne A (flèche) ; la tension chute progressivement.

Si la tension chute brusquement, le filament est coupé à cet endroit (faire cette opération pour chaque élément).



REPARATION DU FILAMENT

Nettoyer localement la partie à traiter pour éliminer toute poussière ou graisse en employant de préférence de l'alcool ou un nettoyant à vitre, essuyer avec un chiffon propre et sec.

Pour obtenir une ligne régulière lors de la retouche, appliquer de part et d'autre de la partie à réparer un ruban adhésif genre ruban adhésif en laissant la ligne conductrice libre.

Avant l'emploi du vernis, agiter le flacon de façon à éviter tout dépôt de particules d'argent au fond de celui-ci.

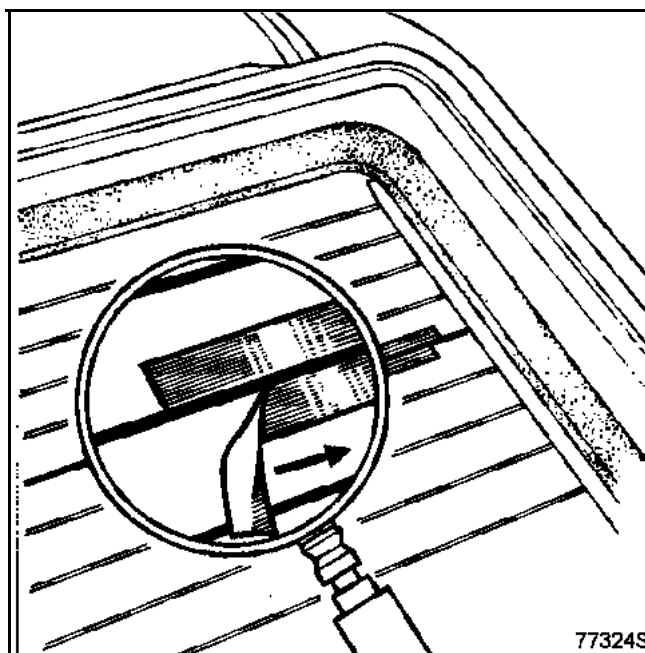
Lunette arrière dégivrante

REPARATION

A l'aide d'un petit pinceau, procéder à la retouche, déposer une épaisseur suffisante. Dans le cas de couches successives, observer un temps de séchage entre chaque couche, ne pas renouveler l'opération plus de trois fois.

Si toutefois une bavure a été faite, il sera possible de l'éliminer à l'aide de la pointe d'un couteau ou d'une lame à rasoir, mais seulement après plusieurs heures, lorsque le produit sera correctement durci.

Le ruban adhésif ayant servi de guide ne devra être décollé qu'environ une heure après l'application. L'arrachement du ruban devra se faire perpendiculairement à la résistance dans le sens de la flèche. Le vernis employé à température ambiante de **20 °C** est sec à coeur en trois heures, à température inférieure, le temps de séchage est légèrement augmenté.



77324S

Commande à distance de verrouillage des portes

GENERAL

Ces véhicules sont équipés d'une commande à distance à radiofréquence avec un code aléatoire, rendant la copie de ce code impossible.

Lors du remplacement d'un transmetteur, il sera donc nécessaire de le resynchroniser afin que les transmetteurs soient remis en phase avec le boîtier multitemporisation.

Cette commande à distance n'est utilisée que pour le verrouillage et le déverrouillage des éléments ouvrants (elle n'a aucun effet sur l'immobiliseur).

IMPORTANT : ce système ne fonctionne pas avec trois commandes à distance (la multi-minuterie ne peut gérer que deux codes aléatoires).

L'EMETTEUR

Remplacer ou ajouter une commande à distance sans remplacer le boîtier multitemporisation.

Effectuez la procédure spéciale de resynchronisation à l'aide de l'outil de diagnostic.

Cette procédure règle à nouveau la télécommande sur la multi-minuterie (code aléatoire) et ne devrait être utilisée que si la multi-minuterie n'est pas remplacée.

- 1 **Coupez le contact et entrez dans le mode de commande "Apprentissage 2è clef TIR/TRF".**

A partir de ce moment, l'opérateur a **10 secondes** pour mener l'opération suivante.

REMARQUE : les **10 secondes** s'affichent par illumination du témoin rouge de l'antidémarrage.

- 2 Appuyez deux fois sur la télécommande (les portières se verrouillent et se déverrouillent et le témoin rouge s'éteint) :

–si les deux télécommandes (si placées) sont désynchronisées, deux procédures de resynchronisation devront être effectuées (une pour chaque télécommande).

- 3 La procédure est terminée – vérifiez que les portières se verrouillent correctement.

Télécommande de condamnation des portes

Procédure de resynchronisation simple

Cette procédure permet de remettre les télécommandes en phase avec le boîtier multitemporisation (code évolutif).

Cette procédure sera utilisée

- lorsque le code de la télécommande ne sera plus dans la plage de réception du boîtier multitemporisation (plus de **1 000** appuis consécutifs dans le vide sur la télécommande),
- lors d'un remplacement d'un boîtier multitemporisation seul (boîtier multitemporisation neuf),
- lors d'un remplacement d'une télécommande si le boîtier multitemporisation est neuf (remplacement d'une collection).

RAPPEL : pour le remplacement ou ajout d'une télécommande sans remplacer le boîtier multitemporisation, voir "**remplacer ou ajout d'une télécommande sans remplacement du boîtier multitemporisation**" (procédure de resynchronisation spécifique).

Contact coupé :

- 1 Effectuer un appui maintenu de quelques secondes sur le bouton de condamnation des portes centralisées jusqu'à ce que les portes se condamnent et se décondamnent. A partir de cet instant, l'opérateur dispose de **10 secondes** pour effectuer l'opération suivante.

NOTA : les **10 secondes** pourront être visualisées par l'allumage fixe du voyant rouge antidémarrage.

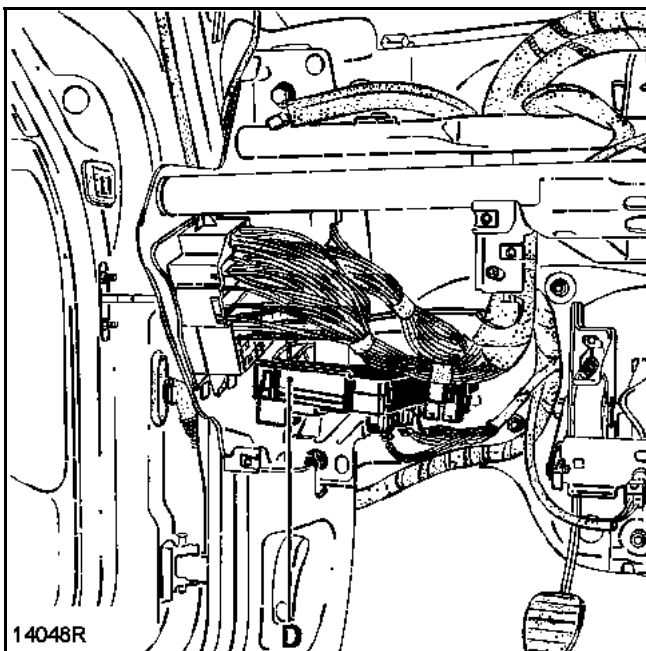
- 2 Appuyer deux fois sur la télécommande (les portes se condamnent et se décondamnent et le voyant rouge s'éteint).

NOTA : si les deux télécommandes (si équipé) sont désynchronisées, il sera nécessaire d'effectuer deux procédures de resynchronisation (une pour chaque télécommande).

- 3 La procédure est terminée – vérifier le bon fonctionnement de la condamnation des portes.

LE BOÎTIER MULTITEMPORISATION

Le boîtier multitemporisation (**BMT**) (D) est situé à dans la planche de bord côté gauche.



Ce boîtier multitemporisation (**BMT**) regroupe une grande partie des petits boîtiers électroniques dont la commande électrique des ouvrants.

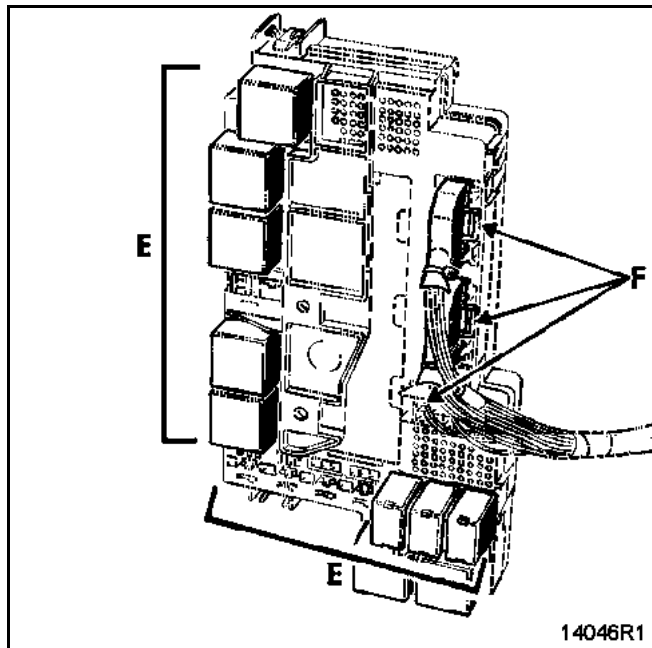
NOTA : pour connaître les autres fonctions gérées par le boîtier multitemporisation (**BMT**), voir le chapitre **87**.

Télécommande de condamnation des portes

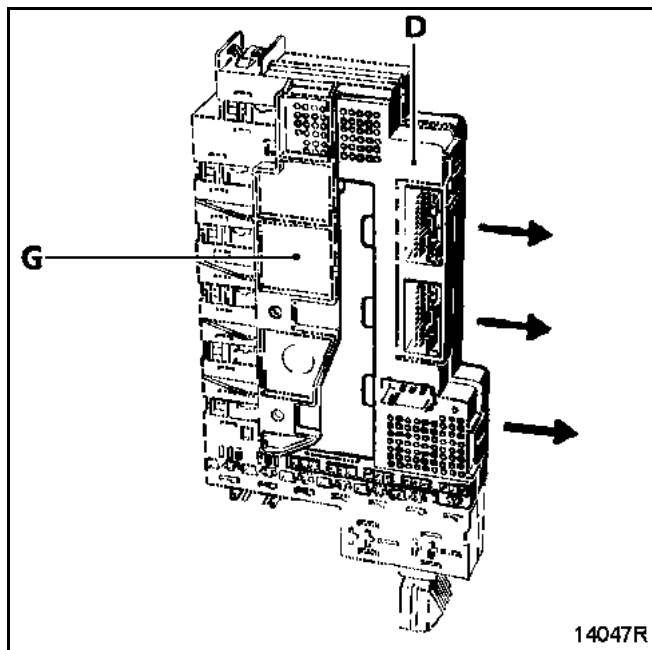
DEPOSE - REPOSE

Par le dessous de la planche de bord côté conducteur :

- déposer les relais (E) (selon équipement) en repérant leurs emplacements,
- débrancher les connecteurs (F),



- dégager le boîtier multitemporisation (BMT) (D) et son support (G) comme indiqué ci-dessous.



REPLACEMENT

Lors d'un remplacement d'un boîtier

multitemporisation, il est nécessaire de configurer :

- la télécommande en radiofréquence à l'aide de l'outil de diagnostic,
- les fonctions correspondant au niveau d'équipement du véhicule ou à la législation du pays à l'aide de la l'outil de diagnostic. Voir les configurations et apprentissages nécessaires dans le chapitre 87.

NOTA : le diagnostic du boîtier multitemporisation peut être réalisé à l'aide de l'outil de diagnostic.

Télécommande de condamnation des portes**LE RECEPTEUR DE TELECOMMANDE**

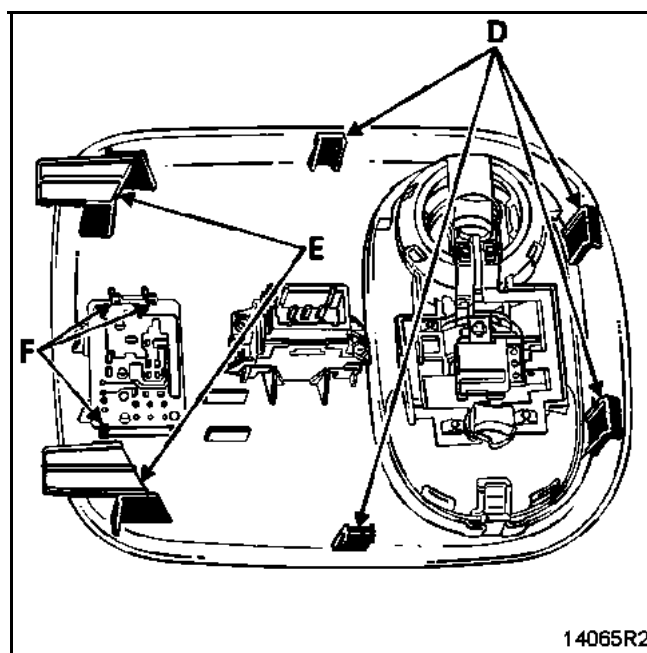
Il est situé dans la console plafonnier.

Il reçoit le code de la télécommande et le transmet au boîtier multitemporisation. Son rôle est d'amplifier le signal.

Le récepteur se remplace indépendamment de la télécommande et du boîtier multitemporisation (il n'est pas codé).

DEPOSE - REPOSE

Le console plafonnier est maintenue dans le garniture de pavillon par quatre clips (D) et deux pattes (E).



Pour déposer le récepteur et son circuit imprimé, écarter légèrement les languettes (F).

Airbags et prétensionneurs de ceintures de sécurité

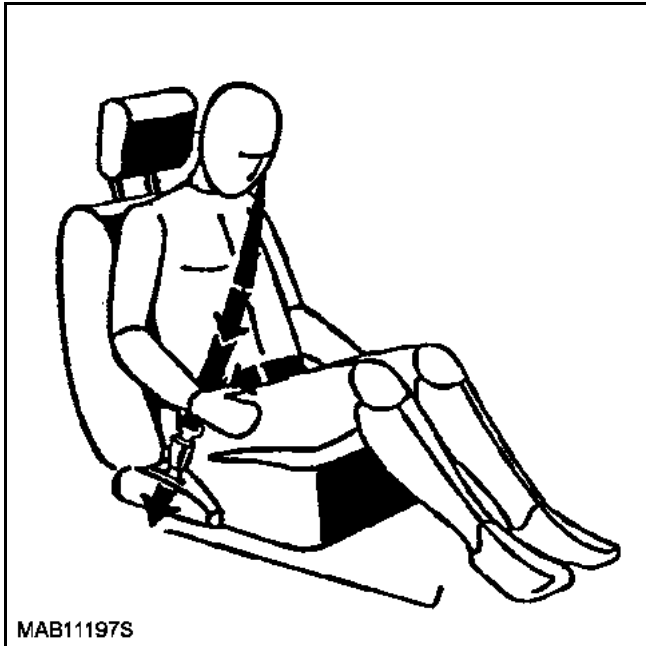
GENERALITES

Toutes les interventions sur les systèmes airbags et prétensionneurs doivent être effectuées par du personnel qualifié ayant reçu une formation.

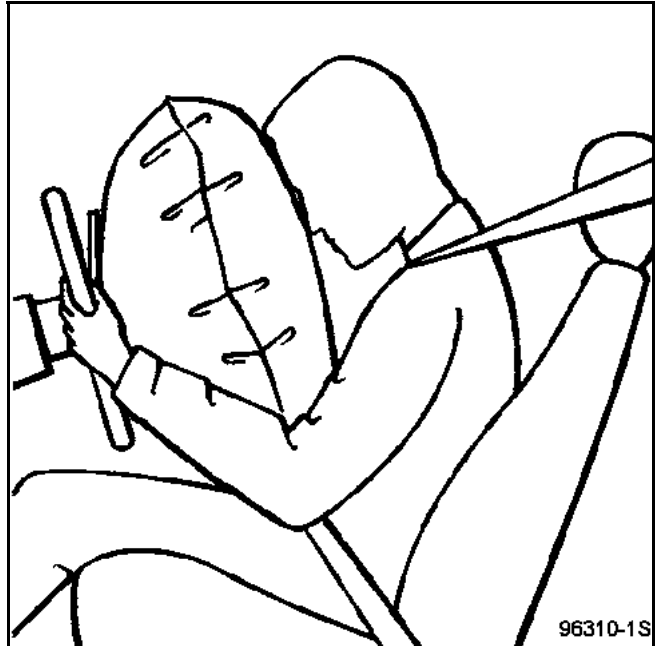
Ce sont trois systèmes de sécurité complémentaires à la ceinture de sécurité.

Lors d'un choc frontal d'un niveau suffisant le boîtier électronique, gérant ces systèmes, déclenche :

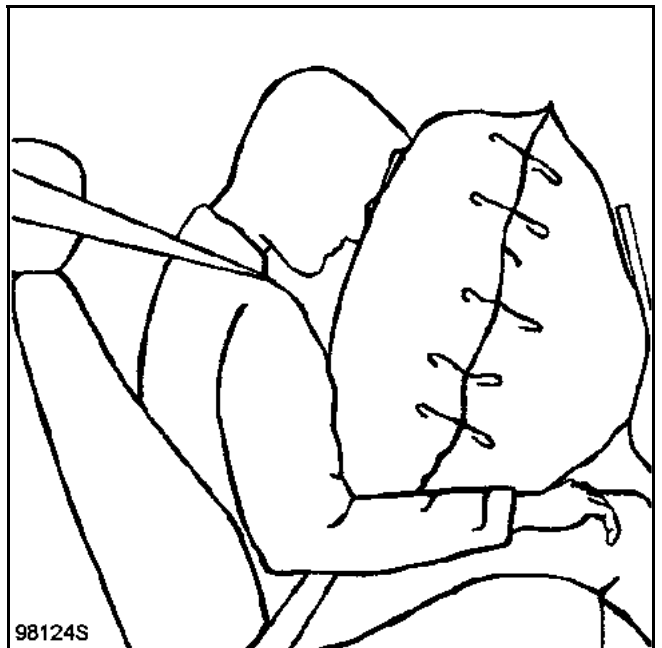
- **les prétensionneurs** qui resserrent les ceintures de sécurité des places avant, de façon à les plaquer contre le corps.



- **le coussin airbag** qui se gonfle à partir du centre du volant de façon à protéger la tête du conducteur



- **le module airbag** qui se gonfle à partir de la planche de bord de façon à protéger la tête du passager avant.



Airbags et prétensionneurs de ceintures de sécurité

FONCTION ET COMPORTEMENT DES AIRBAGS ET DES PRETENSIONNEURS

1) Fonction

L'airbag empêche, en cas d'accident, le choc de la tête contre le volant de direction ou la planche de bord.

En outre, il réduit, par effet d'absorption, l'accélération maxi de la tête.

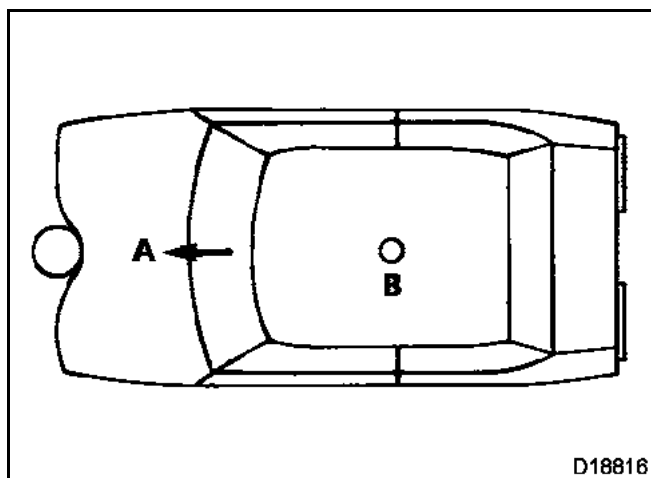
2) Seuil de déclenchement

Globalment, il faut différencier quatre situations fondamentales :

1) CHOC FRONTAL SUR UN OBSTACLE RIGIDE

La vitesse de déclenchement dépend de la surface de l'obstacle, plus la surface est faible, plus la vitesse est élevée.

Les prétensionneurs se déclenchent généralement à une vitesse inférieure à celle de l'airbag.

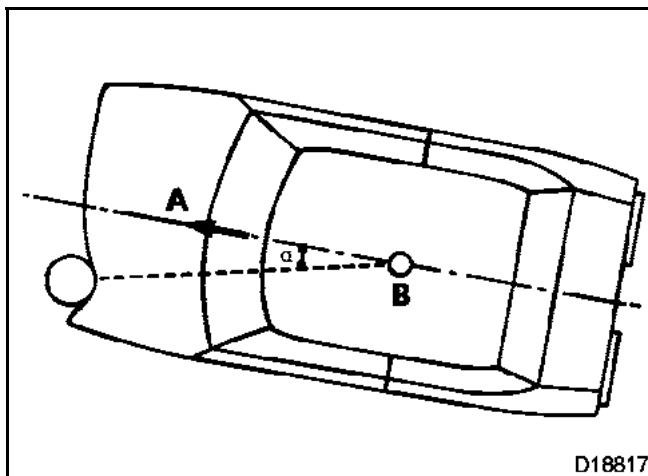


A Sens de lamarche
B Centre de gravité

2) CHOC DECALE SUR UN OBSTACLE RIGIDE

Dans ce cas, la vitesse de déclenchement de l'airbag dépend de l'angle d'impact α .

Plus l'angle est grand, plus la vitesse du véhicule pour le déclenchement est élevée.

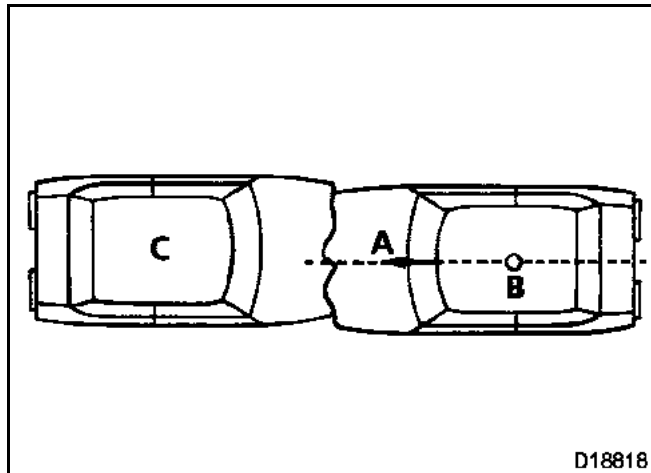


Airbags et prétensionneurs de ceintures de sécurité

3) CHOC FRONTAL SUR UN OBSTACLE FLEXIBLE

La vitesse de déclenchement de l'airbag dépend dans ce cas du degré de souplesse de la carrosserie du véhicule heurté.

Plus l'autre véhicule est "**souple**", plus la vitesse de déclenchement est élevée (pour un véhicule de souplesse égale et un recouvrement à **100%**, la vitesse est supérieure à **40 km/h** (vitesse relative).



- A Sens de la marche
- B Centre de gravité
- C Véhicule immobilisé

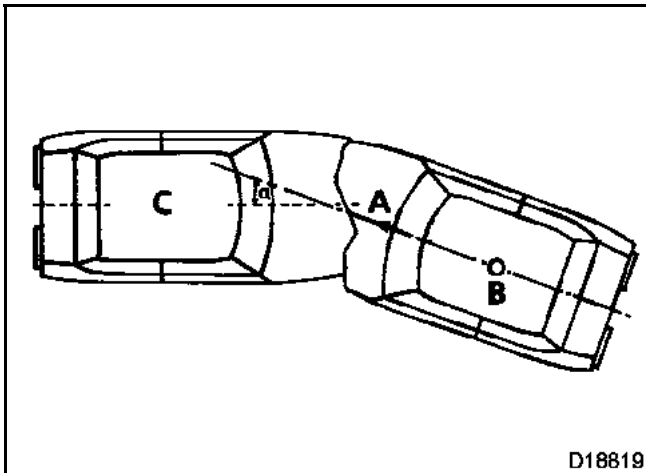
5) RESUME ET CONCLUSION

- L'airbag ne réagit qu'aux décélérations dans la direction de conduite. Un choc latéral ou un "tonneau" ne peuvent pas conduire au déclenchement de l'airbag.
- L'énergie de projection du véhicule est transformée en énergie de déformation de la partie frontale du véhicule. La décélération est d'autant plus grande que la déformation du véhicule heurté est faible, c'est-à-dire que l'airbag se déclenchera d'autant plus tôt.
- La vitesse mini à laquelle l'airbag est déclenché est d'autant plus grande que l'angle d'impact α est grand (voir ci-dessus).
- Si en cas de choc frontal, il n'y a pas de déformations au droit des pieds avant, ou d'impact moteur - boîte-berceau, le non déclenchement de l'airbag ne peut pas être considéré comme incident de fonctionnement, la vitesse de déclenchement n'ayant éventuellement pas été atteinte.
- Les prétensionneurs se déclenchent toujours à une vitesse plus faible que l'airbag.
- L'expérience montre que les vitesses d'impact indiquées par les clients ne sont souvent pas correctes, leurs réactions étant généralement réduites par suite du choc subi : il y a presque toujours confusion entre vitesse de croisière avant l'impact et vitesse réelle d'impact heureusement bien plus faible dans le cas général.

4) CHOC DECALE SUR UN OBSTACLE FLEXIBLE

Ici la vitesse de déclenchement de l'airbag dépend de l'angle d'impact α et de la déformabilité du véhicule touché dans le sens de la conduite.

La vitesse du véhicule pour provoquer le déclenchement de l'airbag est plus élevée lorsque l'angle d'impact α est plus grand et que la déformabilité du véhicule percuté est importante.



Différentes configurations véhicules sont possibles :

Ces véhicules peuvent être équipés :

- des prétensionneurs et du coussin airbag conducteur,
- des prétensionneurs et des airbags conducteur et passager.

NOTA :

- un véhicule équipé d'un airbag conducteur sera identifié par un autocollant placé dans l'angle inférieur du pare-brise, côté conducteur, et par l'inscription "**Airbag**" au centre du volant.
- avec l'équipement airbag passager un deuxième autocollant est placé dans l'angle inférieur du pare-brise côté passager et l'inscription "**Airbag**" se trouve sur la planche de bord du même côté.

A chaque remplacement de pare-brise, ne pas oublier de coller les étiquettes adhésives mentionnant que le véhicule est équipé d'airbags.

L'ensemble de ces étiquettes sont disponibles dans une collection Réf : **77 01 205 442**.

Airbags et prétensionneurs de ceintures de sécurité

FONCTIONNEMENT DES PRETENSIONNEURS ET AIRBAG(S)

A la mise du contact, le témoin de contrôle de ces systèmes s'allume quelques secondes et s'éteint.

Le boîtier électronique est alors en veille et va prendre en compte les décélérations du véhicule grâce au signal mesuré par deux décéléromètres électroniques intégrés.

Lors d'un choc frontal de niveau suffisant, l'un d'eux déclenche l'allumage simultané des générateurs pyrotechniques des deux prétensionneurs de ceintures de sécurité.

Sous l'effet du gaz générés par le système, un piston se déplace dans son cylindre entraînant avec lui un câble relié à la boucle centrale correspondante qui permet de rétracter la ceinture de sécurité (voir chapitre "**Prétensionneurs**").

Si le choc frontal est plus important est plus important, le deuxième décéléromètre électronique déclenche l'allumage des générateurs de gaz pyrotechniques qui gonfle les airbags conducteur et passager (selon équipement).

Ces systèmes ne se déclenchent pas lors :

- d'un choc latéral,
- d'un choc arrière.

Lors de son déclenchement, un générateur de gaz pyrotechnique produit une détonation ainsi qu'une légère fumée.

IMPORTANT : ces systèmes doivent impérativement être vérifiés à l'aide de l'outil **XR BAG** à la suite :

- d'un accident n'ayant pas entraîné de déclenchement,
- d'un vol ou tentative de vol du véhicule,
- avant la vente d'un véhicule d'occasion.

TÉMOIN LUMINEUX AU TABLEAU DE BORD

Ce témoin contrôle les prétensionneurs et les airbags, conducteur et passager.

Il doit s'allumer quelques secondes à la mise du contact, puis s'éteindre (et rester éteint).

Son non allumage à la mise du contact ou allumage lorsque le véhicule roule, signale une défaillance dans le système (voir fascicule "**Diagnostic**").

Airbags et prétensionneurs de ceintures de sécurité

BOITIER ELECTRONIQUE

Un seul type de boîtier est monté sur ces véhicules.

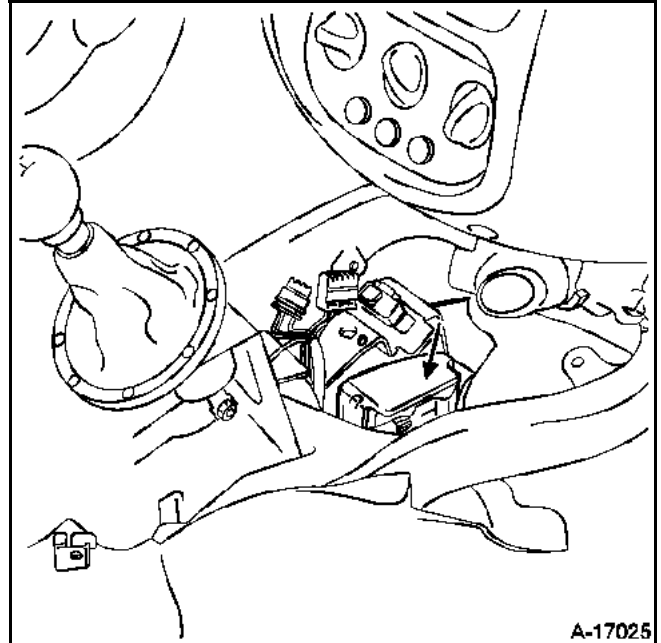
Celui-ci devra être configuré en fonction de l'équipement du véhicule (voir configuration).

Ces boîtiers comportent :

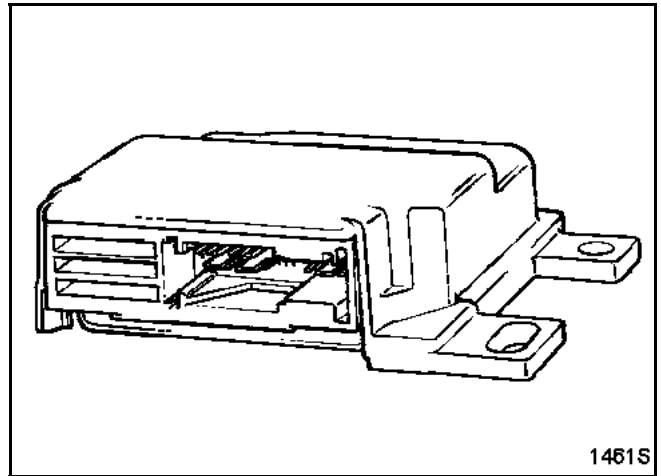
- deux décéléromètres électroniques,
- un circuit d'allumage pour les différents systèmes pyrotechniques,
- une réserve d'énergie,
- un circuit de diagnostic et de mémorisation des défauts détectés,
- un circuit de commande du témoin d'alerte au tableau de bord,
- une interface de communication K-L via la prise diagnostic.

Location du boîtier électronique

Il est situé sur le tunnel dans la console centrale.



Boîtier déposé



Airbags et prétensionneurs de ceintures de sécurité

Particularités de remplacement

Ce type de boîtier peut accepter jusqu'à trois déclenchements maximum. Il n'est donc pas nécessaire de le remplacer systématiquement après chaque déclenchement d'airbag(s) ou prétensionneurs.

En cas de déclenchement, le témoin airbag au tableau de bord s'allume et le boîtier électronique se verrouille automatiquement.

A l'aide de l'outil de diagnostic, il est possible de visualiser le déclenchement par l'outil de diagnostic.

Dans ce cas, remplacer le boîtier électronique.

Lors de la repose du boîtier neuf, il est impératif de procéder à sa fixation sur le véhicule avant de rebrancher son connecteur (couple de serrage : **0,8 daN.m**).

La flèche sur le boîtier doit être orientée vers l'avant du véhicule.

Après avoir branché le connecteur, effectuer un contrôle à l'aide de l'outil de diagnostic et procéder à une configuration si celui-ci ne possède pas d'airbag passager.

Si tout est correct, déverrouiller le boîtier électronique par la commande "Déverrouillage calculateur".

Configuration

Les boîtiers neufs sont livrés configurés "**airbag passager**".

Si le véhicule n'en possède pas, il sera nécessaire de configurer le boîtier électronique sans airbag passager.

Dans le cas où la configuration du boîtier ne correspond pas à l'équipement du véhicule, le voyant airbag reste allumé.

NOTA : l'alimentation du boîtier électronique et des allumeurs est normalement réalisée par la batterie du véhicule.

Néanmoins, une capacité de réserve d'énergie est incluse au boîtier électronique en cas de débranchement de la batterie en début de choc.

ATTENTION

- Lors d'une intervention sous le véhicule (échappement, carrosserie, etc.), ne pas utiliser de marteau ou ne pas transmettre de choc au plancher sans avoir retiré le fusible airbag et attendu 2 secondes la décharge automatique de la capacité de réserve du boîtier (voir désignation des fusibles).
- Lors de l'installation d'un accessoire électrique en après vente (haut-parleur, boîtier alarme ou tout appareil pouvant générer un champ magnétique), celui-ci ne devra pas être posé dans l'environnement proche du boîtier électronique airbag(s) / prétensionneurs.

Airbags et prétensionneurs de ceintures de sécurité

Branchement

REMARQUE : le connecteur **30 voies** du boîtier électronique a la particularité de mettre en court-circuit les différentes lignes de mise à feu dès shunts situés en face de chaque ligne prétensionneurs ou airbags évitent le déclenchement intempestif de ces systèmes (par effet d'antenne par exemple).

Connecteur 30 voies jaune
(branchement le plus complet)

Voie	Désignation
1	+ prétensionneur conducteur
2	- prétensionneur conducteur
3	+ prétensionneur passager
4	- prétensionneur passager
5	+ après contact
6	Masse
7	Témoin airbag tableau de bord
8	Non utilisée
9	Ligne diagnostic K
10	+ airbag conducteur
11	- airbag conducteur
12	Non utilisée
13	+ airbag passager
14	- airbag passager
15	Non utilisée
16	Shunt
17	Shunt
18	Shunt
19	Shunt
20	Masse
21	Shunt
22	Shunt
23	Ligne diagnostic L
24	Non utilisée
25	Shunt
26	Shunt
27	Non utilisée
28	Shunt
29	Shunt
30	Non utilisée

INTERVENTION SUR LES CABLAGES DE MISE A FEU

En cas d'anomalie constatée sur un de ces câblages, l'élément doit impérativement être remplacé et non réparé.

Ce dispositif de sécurité ne peut tolérer aucune intervention classique de réparation des câblages ou connecteurs.

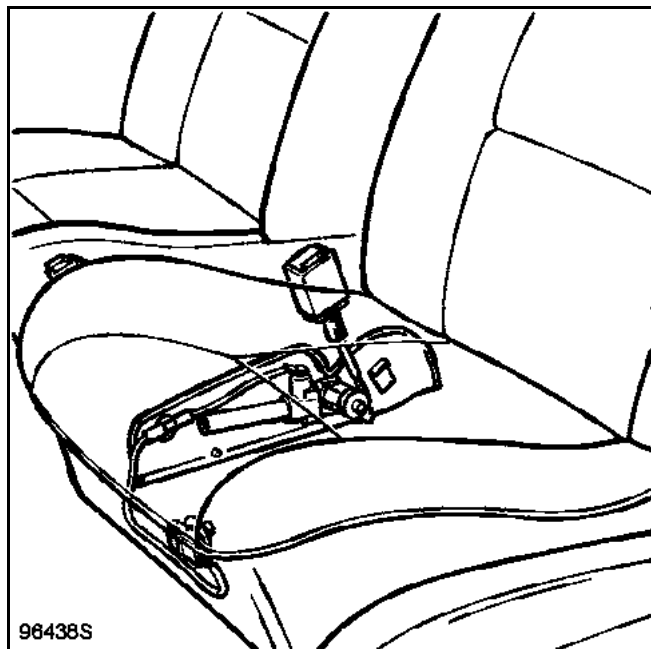
ATTENTION : lors de la pose du câblage neuf, s'assurer que celui-ci ne soit pas agressé et que son hygiène d'origine soit bien respectée.

Airbags et prétensionneurs de ceintures de sécurité

LES PRETENSIONNEURS DE CEINTURE

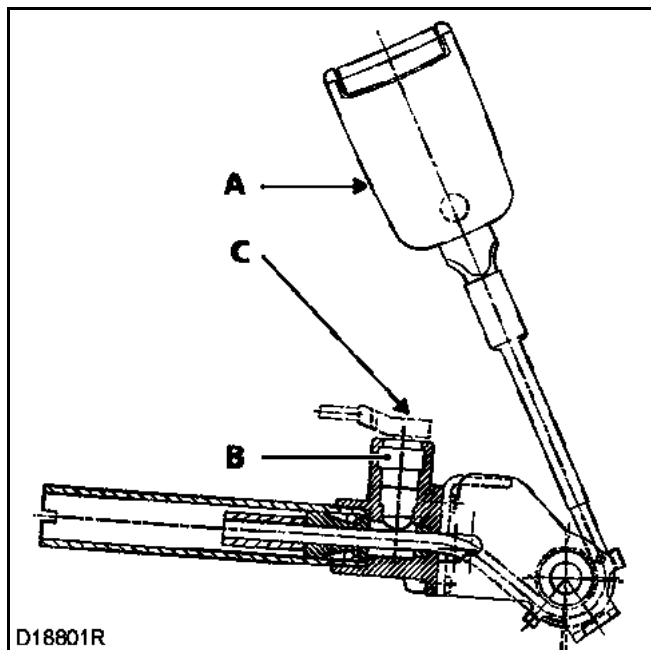
DESCRIPTION

Ils sont fixés sur le côté des sièges avant.

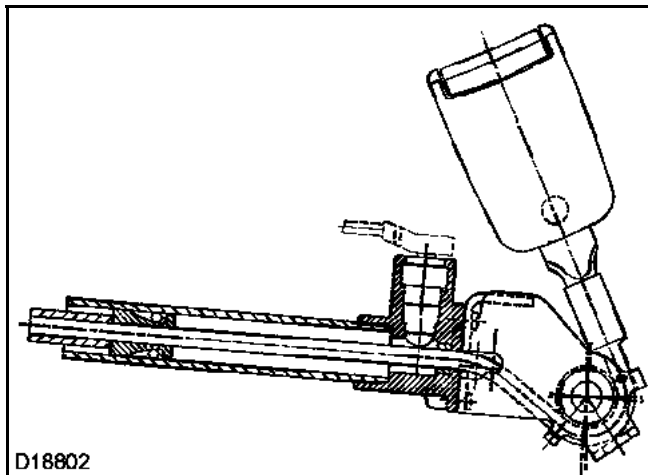


Un prétensionneur comporte :

- une boucle de ceinture spécifique (A),
- un générateur de gaz pyrotechnique avec son allumeur (B).



Lors de son déclenchement, le système peut rétracter la boucle jusqu'à **70 mm** (maximum).



Les éléments d'un prétensionneur ne peuvent pas être dissociés.

NOTA : ce système n'est opérationnel après la mise du contact.

Airbags et prétensionneurs de ceintures de sécurité

DEPOSE

ATTENTION : il est interdit de manipuler les systèmes pyrotechniques (prétensionneur ou airbag) près d'une source de chaleur ou d'une flamme ; il y a risque de déclenchement.

IMPORTANT

Avant la dépose d'un prétensionneur, verrouiller le boîtier électronique à l'aide de l'outil de diagnostic

Lorsque cette fonction est activée, toutes les lignes de mise 4 feu sont inhibées, le témoin airbag au tableau de bord.

NOTA : après un déclenchement, le boîtier se verrouille automatiquement.

Déposer :

- le connecteur du prétensionneur situé sous le siège avant,
- l'ensemble prétensionneur, après avoir déposé sa garniture de protection.

IMPORTANT : se reporter au Chapitre " **Procédure de destruction** " pour la mise au rebut d'un prétensionneur non déclenché.

REPOSE

Respecter le cheminement et les points de fixation du câblage sous siège.

NOTA : côté prétensionneur, bien enclipser à fond le connecteur (C) (enclipsage fort).

IMPORTANT

Après avoir remplacé les pièces défectueuses et rebrancher les connecteurs, effectuer un contrôle à l'aide de l'outil de diagnostic.

Si tout est correct, déverrouiller le boîtier électronique.

Sinon, voir fascicule "**Diagnostic**".

RAPPEL : le boîtier électronique de ce véhicule peut accepter jusqu'à trois déclenchements maximum. Il n'est donc pas nécessaire de le remplacer systématiquement après chaque déclenchement d'airbag(s) ou prétensionneurs (voir chapitre "**Boîtier électronique**").

CEINTURES DE SECURITE

Lors d'un déclenchement de prétensionneurs, la ou les ceintures de sécurité avant doivent être systématiquement remplacées si celles-ci étaient attachées pendant la prétension (tout doute sur le port de la ceinture doit se traduire par son remplacement).

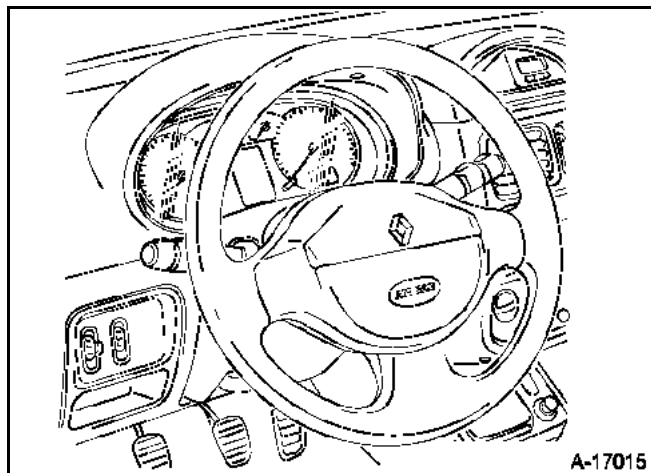
Les contraintes physiques exercées sur la boucle se répercutent à l'enrouleur et risquent de détériorer le mécanisme de celui-ci.

Airbags et prétensionneurs de ceintures de sécurité

AIRBAG CONDUCTEUR.

DESCRIPTION

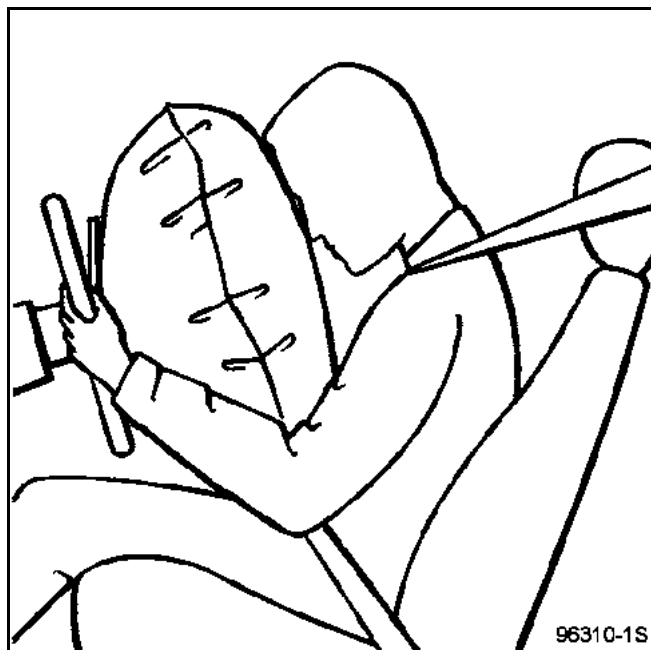
Il est situé dans le coussin du volant.



Il comporte :

- un sac gonflable,
- un générateur de gaz pyrotechnique avec son allumeur.

Ces éléments ne peuvent pas être dissociés.



Pour se déployer, le sac gonflable déchire le couvercle du volant.

NOTA : ce système est opérationnel après la mise du contact.

RAPPEL:

- Un véhicule équipé d'un airbag conducteur sera identifié par un autocollant placé dans l'angle inférieur du pare-brise, côté conducteur et par l'inscription "**Airbag**" au centre du volant.
- Avec l'équipement airbag passager, un deuxième autocollant est placé dans l'angle inférieur du pare-brise côté passager et l'inscription "**Airbag**" se trouve sur la planche de bord du même côté.

A chaque remplacement du pare-brise, ne pas oublier de coller les étiquettes adhésives mentionnant que le véhicule est équipé d'airbag(s).

L'ensemble de ces étiquettes sont disponibles dans une collection Réf. : **77 01 205 442**.

DEPOSE

ATTENTION : Il est interdit de manipuler les systèmes pyrotechniques (prétensionneur ou airbag) près d'une source de chaleur ou d'une flamme ; il y a risque de déclenchement.

IMPORTANT : lors de toute dépose de volant, il est impératif de débrancher le connecteur de l'airbag (D).

L'airbag est muni d'un connecteur qui se met en court-circuit lorsqu'il est débranché de façon à éviter tout déclenchement intempestif.

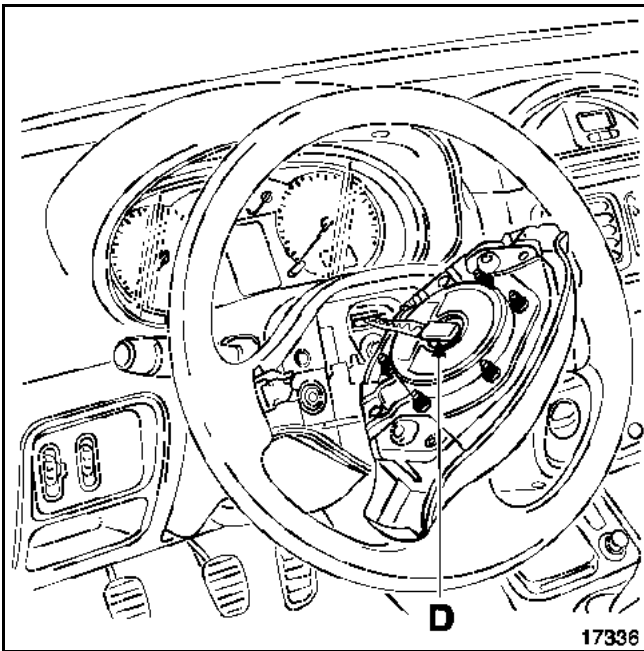
Airbags et prétensionneurs de ceintures de sécurité

IMPORTANT : avant la dépose d'un coussin airbag, verrouiller le boîtier électronique à l'aide de l'outil de diagnostic.

Lorsque cette fonction est activée, toutes les lignes de mise à feu sont inhibées, le témoin airbag au tableau de bord

NOTA : après un déclenchement, le boîtier se verrouille automatiquement.

Déposer le coussin airbag par ses deux vis étoile situées derrière le volant et débrancher son connecteur (D).



IMPORTANT : se reporter au Chapitre " **Procédure de destruction** " pour la mise au rebut d'un coussin airbag non déclenché.

REPOSE

Reconnecter le coussin airbag et le fixer sur le volant (couple de serrage : **0,5 daN.m**).

NOTA : côté coussin, bien enclipser à fond le connecteur (D) (enclipsage fort).

IMPORTANT

Après avoir tout remonté, effectuer un contrôle à l'aide de l'outil de diagnostic.

Si tout est correct, déverrouiller le boîtier électronique.

Sinon, voir fascicule "**Diagnostic**".

RAPPEL : le boîtier électronique de ce véhicule peut accepter jusqu'à trois déclenchements maximum. Il n'est donc pas nécessaire de le remplacer systématiquement après chaque déclenchement d'airbag(s) ou prétensionneurs (voir chapitre "**Boîtier électronique**").

Airbags et prétensionneurs de ceintures de sécurité

LE CONTACTEUR TOURNANT

Le contacteur tournant assure la liaison électrique entre la colonne de direction et le volant.

Ce contacteur est composé d'un ruban possédant des pistes conductrices (airbag) dont la longueur est prévue pour assurer **2,5 tours** de volant (butée de braquage plus sécurité) de chaque côté.

DEPOSE

ATTENTION : il est interdit de manipuler les systèmes pyrotechniques (prétensionner ou airbag) près d'une source de chaleur ou d'une flamme ; il y a risque de déclenchement.

IMPORTANT : lors de toute dépose de volant, il est impératif de débrancher le connecteur de l'airbag (D).

L'airbag est muni d'un connecteur qui se met en court-circuit lorsque'il est débranché de façon à éviter tout déclenchement intempestif.

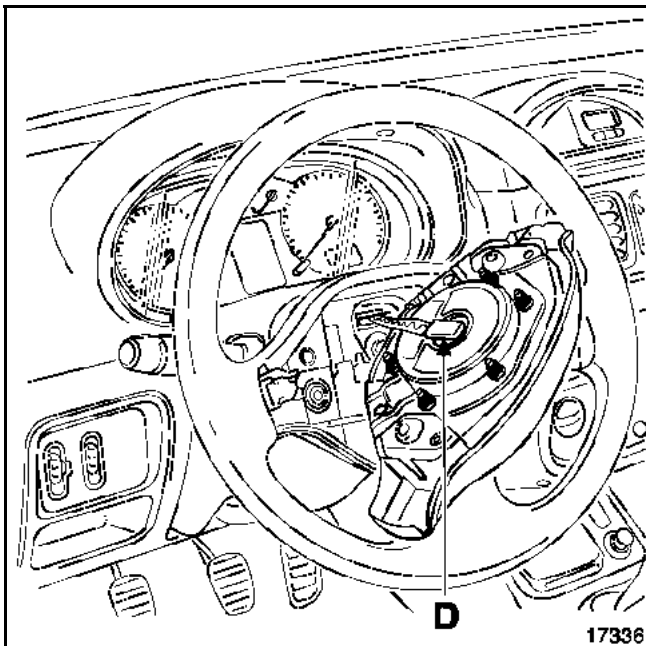
IMPORTANT : avant la dépose d'un coussin airbag, verrouiller le boîtier électronique à l'aide de l'outil de diagnostic par la commande.

Lorsque cette fonction est activée, toutes les lignes de mise à feu sont inhibées, le témoin airbag au tableau de bord

NOTA : après déclenchement, le boîtier se verrouille automatiquement.

Déposer :

- le coussin airbag par ses deux vis étoile situées derrière le volant et débrancher son connecteur (D).



- la vis du volant,
- le volant après avoir mis les roues droites,
- les demi-coquilles (trois vis).

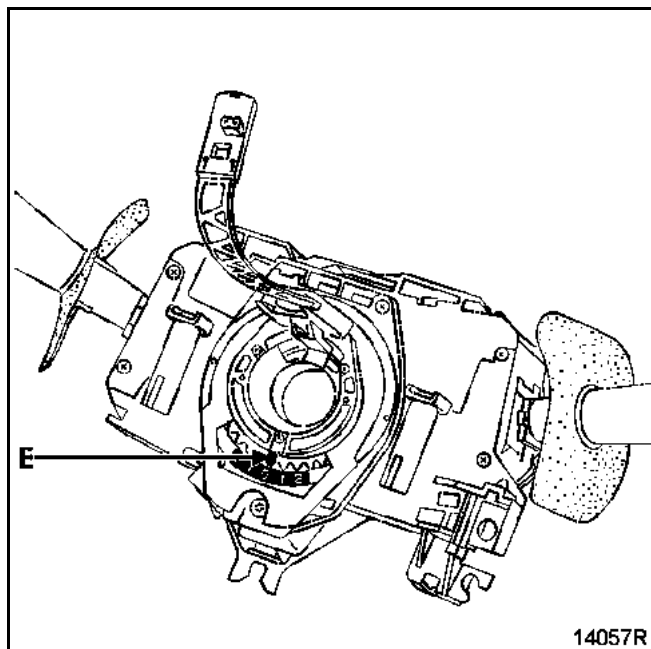
Débrancher les manettes (essuie-vitre et éclairage) et le connecteur du commutateur rotatif.

Airbags et prétensionneurs de ceintures de sécurité

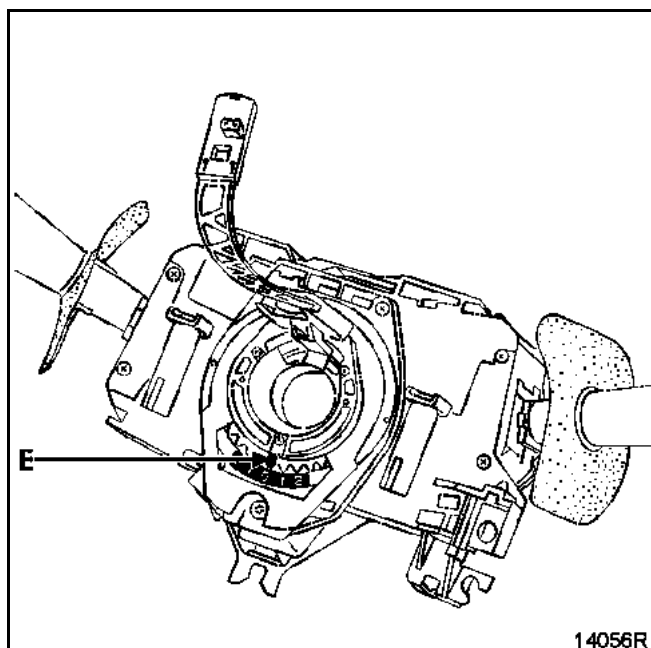
Avant la dépose de l'ensemble, il est impératif de repérer la position du contact tournant :

- en s'assurant que les roues soient droites au démontage afin de positionner la longueur du ruban au centre,
- en vérifiant que le repère "0" du contact tournant est bien positionné en face de l'index fixe (E).

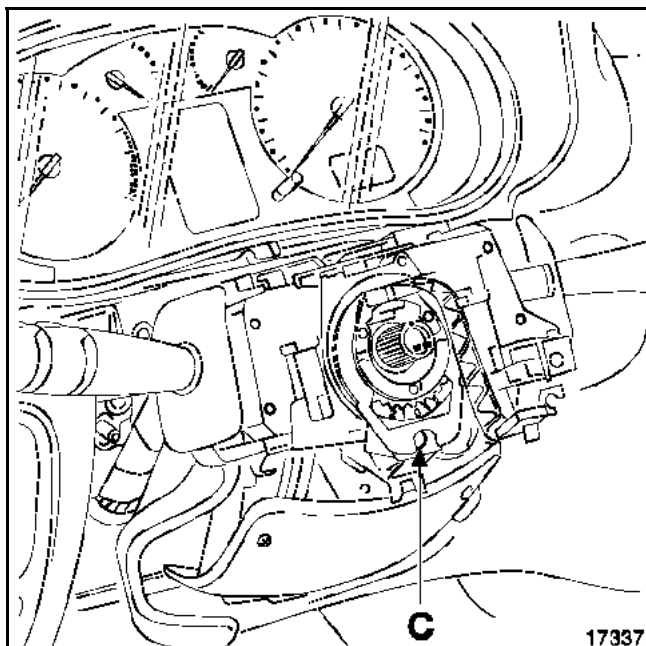
MONTAGE VALEO



MONTAGE LUCAS



Desserrer la vis (F), puis taper d'un coup sec sur le tournevis pour débloquer le cône et dégager l'ensemble de la colonne de direction.



REPOSE

S'assurer que les roues sont toujours droites.

Vérifier que le contact tournant est bien positionné en vérifiant que le repère "0" du contact tournant est bien positionné en face de l'index fixe (E).

ATTENTION : tout manquement à ces prescriptions pourrait provoquer une mise hors état de fonctionnement normal des systèmes, voire un déclenchement intempestif de ceux-ci.

Engager l'ensemble sur la colonne de direction et brancher les différents connecteurs.

Effectuer le reste de la repose et ne bloquer la vis (F) qu'une fois les deux demi-coquilles reposées, de façon à positionner les manettes dans l'alignement du tableau de bord et de la planche de bord.

Cette opération est facilitée par un découpage donnant accès à la vis (F) dans la demi-coquille inférieure.

Airbags et prétensionneurs de ceintures de sécurité

Changer la vis de volant après chaque démontage (vis préencollée) et respecter son couple de serrage (4,5 daN.m).

Reconnecter le coussin airbag et le fixer sur le volant (couple de serrage : 0,5 daN.m).

NOTA : côté coussin, bien enclipser à fond le connecteur (D) (encliquetage fort).

ATTENTION

- Afin d'éviter de détruire le contacteur tournant, il est important de conserver la position fixe du volant pendant toute la durée de l'intervention.
- Tout doute sur le bon centrage de celui-ci implique une dépose de volant pour vérification
- Dans le cas d'une intervention de dépose de la direction, du moteur, des éléments de transmission, nécessitant de désaccoupler la crémaillère et la colonne de direction, le volant doit impérativement être immobilisé à l'aide d'un outil "**bloc volant**"

IMPORTANT

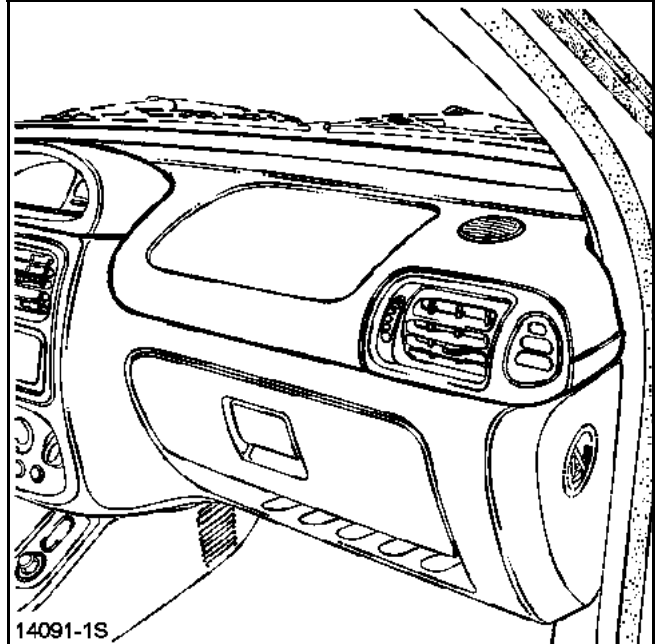
Après avoir tout remonté, effectuer un contrôle à l'aide de l'outil de diagnostic.

Si tout est en correct, déverrouiller le boîtier électronique.

Sinon voir fascicule "**Diagnostic**".

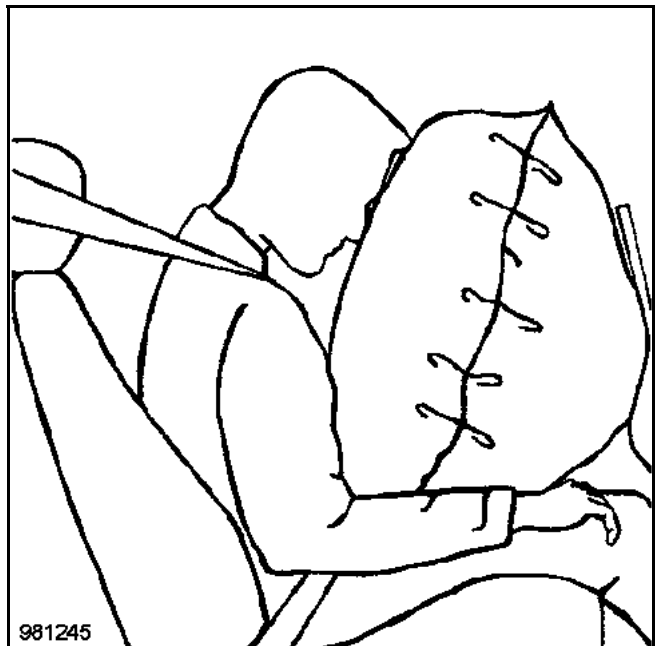
MODULE AIRBAG PASSAGER**DESCRIPTION**

Il est fixé dans la planche de bord face au passager avant.



Il se comporte :

- un sac gonflable,
- un générateur pyrotechnique avec son allumeur.



Les éléments du module airbag ne peuvent pas être dissociés.

Airbags et prétensionneurs de ceintures de sécurité

NOTA : ce système est opérationnel après la mise du contact.

RAPPEL

- Un véhicule équipé d'un airbag conducteur sera identifié par un autocollant placé dans l'angle inférieur du pare-brise, côté conducteur et par l'inscription "Airbag" au centre du volant.
- Avec l'équipement airbag passager, un deuxième autocollant est placé dans l'angle inférieur du pare-brise côté passager et l'inscription "Airbag" se trouve sur la planche de bord du même côté.

A chaque remplacement de pare-brise, ne pas oublier de coller les étiquettes adhésives mentionnant que le véhicule est équipé d'airbags.

L'ensemble de ces étiquettes sont disponibles dans une collection Réf. : **77 01 205 442**.

Accessibilité de l'allumeur

Pour accéder à allumeur du module airbag passager, il est nécessaire de la planche de bord.

RAPPEL: le contrôle de l'allumeur du module doit impérativement être effectué à l'aide de la valise **XR BAG** comme indiqué dans le fascicule "diagnostic"

DEPOSE

ATTENTION : il est interdit de manipuler les systèmes pyrotechniques (prétensionneur ou airbag) près d'une source de chaleur ou d'une flamme ; il y a risque de déclenchement.

IMPORTANT:

Avant la dépose du module airbag passager, verrouiller le boîtier électronique à l'aide de l'outil de diagnostic.

Lorsque cette fonction est activée, toutes les lignes de mise à feu sont inhibée, le témoin airbag au tableau de bord

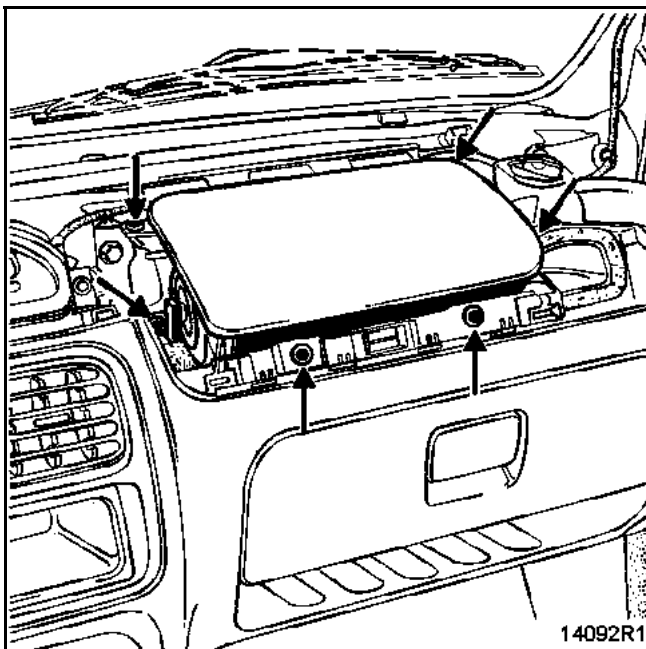
NOTA : après un déclenchement, le boîtier se verrouille automatiquement.

Pour déposer le module airbag passager, il est nécessaire de déposer la partie supérieure de la planche de bord.

Déposer :

- les garnitures de montant de pare-brise,
- les demi-coquilles sous volant,
- les vis de fixation de la partie supérieure de la planche de bord et dégager celle-ci (pour plus de détail, voir chapitre **83**),
- débrancher l'allumeur.

Le module airbag passager est fixé par six vis.



IMPORTANT : lors d'un déclenchement du module airbag passager, la déformation des fixations (microfissures) impose systématiquement le remplacement de la poutre métallique de la planche de bord.

IMPORTANT : se reporter au Chapitre "**Procédure de destruction**" pour la mise au rebut d'un coussin airbag non déclenché.

REPOSE

IMPORTANT : respecter **IMPERATIVEMENT** les consignes de sécurité qui sont à suivre pour la repose ou le remplacement du module airbag passager.

Tout manquement à ces prescriptions pourrait provoquer une mise hors d'état de fonctionnement normal des systèmes, voire présenter un risque pour les occupants du véhicule.

Procéder dans le sens inverse de la dépose.

IMPORTANT

- Aucun corps étranger (vis, agrafe...) ne doit être oublié au montage du module airbag.
- Reconnecter le module airbag passager et fixer (couple de serrage : **0,6 daN.m**).
- Côté module, bien enclipser à fond le connecteur (enclipsage fort).
- Coller une étiquette adhésive "temoin de violabilité du système après-vente" de couleur bleue vendu sous la référence : **77 01 205 356** à cheval sur le connecteur du module airbag.
- Après avoir tout remonté, effectuer un contrôle à l'aide de l'outil de diagnostic.
- Si tout est correct, déverrouiller le boîtier électronique.

Sinon voir fascicule "**Diagnostic**".

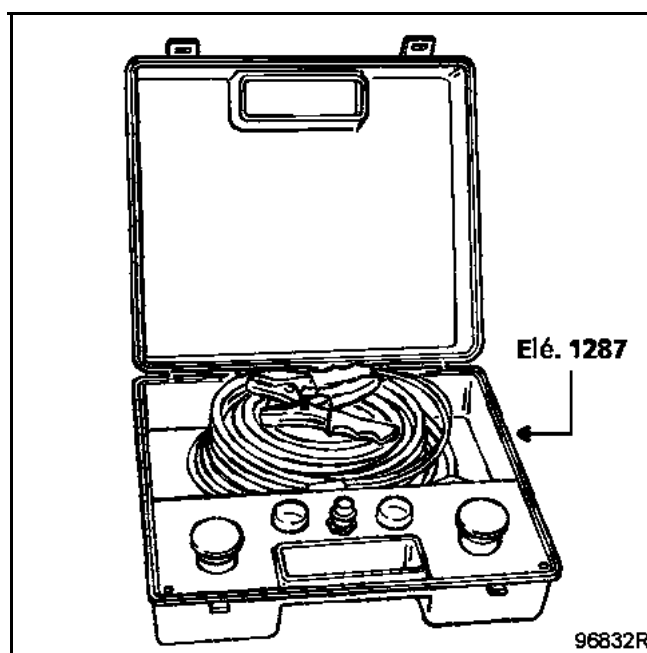
RAPPEL : le boîtier électronique de ce véhicule peut accepter jusqu'à trois déclenchements maximum. Il n'est donc pas nécessaire de le remplacer systématiquement après chaque déclenchement d'airbag(s) ou prétensionneurs (voir chapitre "**Boîtier électronique**").

PROCEDURE DE DESTRUCTION

ATTENTION : Ne pas appliquer si la réglementation locale impose une procédure spécifique, **validée et diffusée** par le service Méthodes Diagnostic et Réparation.

Afin d'éviter tout risque d'accident, les générateurs de gaz pyrotechniques doivent être déclenchés avant la mise au rebut du véhicule ou de la pièce seule.

Utiliser impérativement l'outil **Elé 1287** et les cordons Elé 1287-01 et 1287-02.



IMPORTANT : Ne pas réutiliser les éléments pyrotechniques comme pièces de réemploi. Les prétensionneurs et airbags d'un véhicule destinés au rebut doivent impérativement être détruits.

PRETENSIONNEURS

ATTENTION : ne pas déclencher les prétensionneurs qui doivent être retournés dans le cadre de la garantie pour un problème sur le pédoncule. Ceci rend l'analyse de la pièce impossible pour le fournisseur.

Retourner la pièce dans l'emballage de la neuve.

Destruction de la pièce montée sur le véhicule

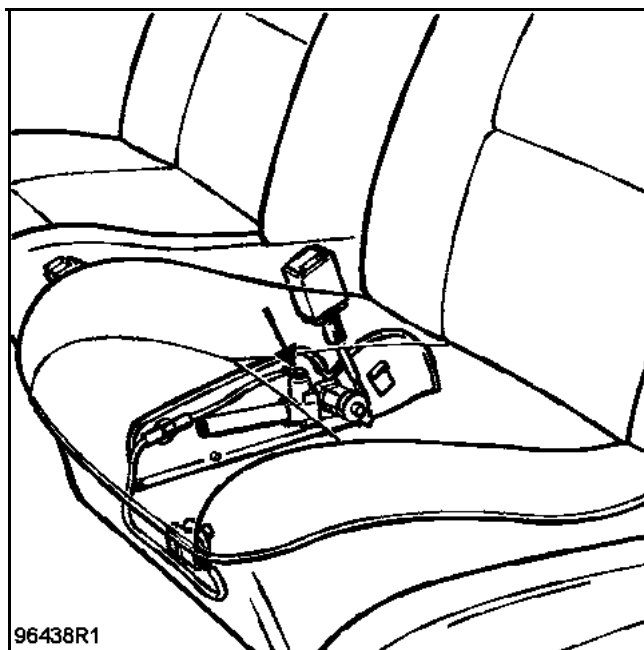
Sortir le véhicule à l'extérieur de l'atelier

Brancher l'outil de destruction sur le prétensionneur après avoir déposé le cache glissière du siège.

Dérouler la totalité du câblage de l'outil de façon à se tenir suffisamment éloigné du véhicule (environ **10 mètres**) lors du déclenchement.

Relier les deux fils d'alimentation de l'outil à une batterie.

Après avoir vérifié que personne ne se trouve à proximité, procéder à la destruction du prétensionneur en appuyant simultanément sur les deux boutons poussoir de l'appareil.



NOTA : dans le cas d'un déclenchement impossible (allumeur défaillant), retourner la pièce dans l'emballage de la neuve à ITG (Service 0429).

Destruction de la pièce déposée du véhicule

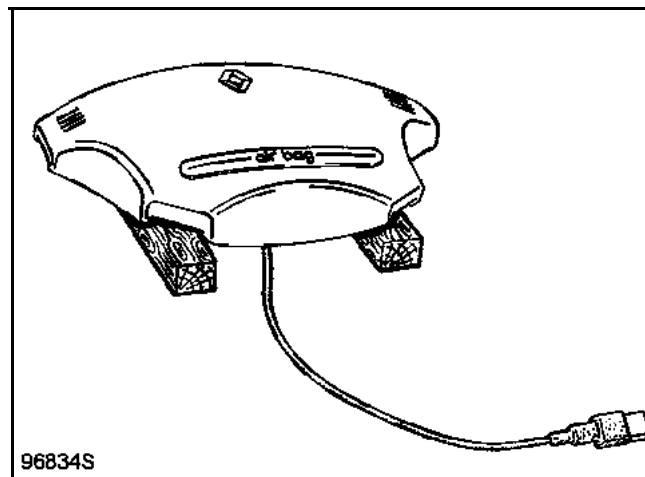
Procéder de la même façon que pour l'airbag conducteur dans de vieux pneus empilés (voir ci-après).

AIRBAG CONDUCTEUR.

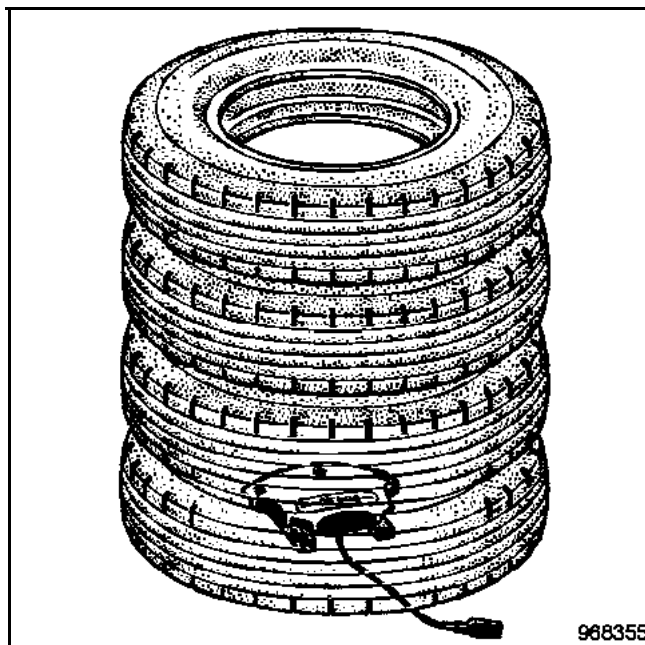
Destruction de la pièce déposée du véhicule

Faire la manipulation à l'extérieur de l'atelier.

Après avoir branché le câblage correspondant, poser le coussin airbag sur deux cales en bois afin d'éviter la détérioration du connecteur contre le sol.



Recouvrir l'ensemble de quatre vieux pneus empilés.



Dérouler la totalité du câblage de l'outil de façon à se tenir suffisamment éloigné de l'ensemble (environ **10 mètres**) lors du déclenchement et le raccorder au coussin airbag.

Relier les deux fils d'alimentation de l'outil à une batterie.

Après avoir vérifié que personne ne se trouve à proximité, procéder à la destruction de l'airbag en appuyant simultanément sur les deux boutons poussoir de l'appareil.

NOTA : dans le cas d'un déclenchement impossible (allumeur défaillant), retourner la pièce dans l'emballage de la neuve à ITG (Service 0429). Pour le Royaume-Uni : renvoyez à COMEX, Swindon.

LE MODULE AIRBAG PASSAGER

Destruction de la pièce déposée du véhicule

Procéder de la même façon que pour l'airbag conducteur dans de vieux pneus empilés (voir ci-dessus).